



Sparkle Drop Table Lamp Clear

Parts Included:

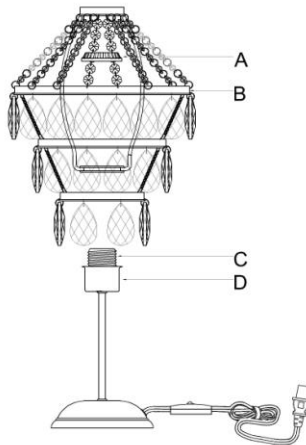
- (A) Socket Ring
- (B) Shade
- (C) Socket
- (D) Cup

Assembly Instructions:

1. Place the Shade (B) onto the Socket (C) and secure with the Socket Ring (A).
2. Insert a MAXIMUM (TYPE A) STANDARD 60-watt bulb (not included) or a 13-watt compact fluorescent bulb (included) into the Socket (C).
3. Plug fixture into the proper outlet and test.

Caution:

This lamp uses a MAXIMUM (TYPE A) 60-watt bulb (not included) or a 13-watt compact fluorescent bulb (included). Do not exceed the recommended maximum wattage.



Care Instructions:

Wipe clean using a soft, dry cloth or static duster.

Always avoid the use of all chemicals and abrasive cleaners as they may damage the lamp's finish.

Thank you for your purchase.

www.pbteen.com



Lampe de Table Goutte Brillante Transparente

Pièces fournies:

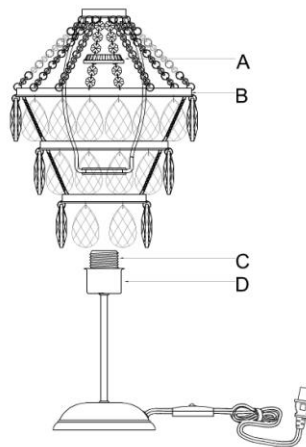
- (A) Anneau de douille
- (B) Abat-jour
- (C) Douille
- (D) Tasse

Instructions pour l'assemblage:

4. Placez l'abat-jour (B) sur la douille (C) et fixez-le avec l'anneau de douille (A).
5. Insérez une ampoule standard de Type A de 60 Watts maximum (non fournie) ou une ampoule compacte fluorescente de 13 Watts (fournie) dans la douille (C).
6. Branchez la lampe dans une prise électrique appropriée et testez-la.

Avertissement:

Cette lampe requiert une ampoule standard de Type A de 60 Watts maximum (non fournie) ou une ampoule compacte fluorescente de 13 Watts (fournie) Ne pas dépasser le voltage maximum recommandé.



Entretien:

Nettoyez en essuyant avec un chiffon doux et sec ou un plumeau antistatique.
Ne pas utiliser de produits nettoyants chimiques agressifs ou abrasifs.

Merci de votre achat.

www.pbteen.com