



**Chaise Study Chair**  
**Chaise d'étude**  
**Silla de estudio Chaise**

 **ENGLISH**

- Do not dispose of any packaging or contents of the shipping carton until assembly is completed to avoid accidentally discarding small parts or hardware.
- Maximum total weight capacity for wood panel is 25 pounds (11.36 Kg). **DO NOT SEAT OR STAND ON THE WOOD PANEL.**

 **FRANÇAIS**

- Ne jetez rien des produits d'emballage et du contenu de la boîte jusqu'à ce que l'assemblage soit terminé, afin d'éviter de jeter par mégarde de petites pièces ou des morceaux.
- Ce produit supporte un poids maximum de 25 livres (11,3 kg). **NE PAS S'ASSEOIR OU SE TENIR DEBOUT SUR LE PANNEAU EN BOIS.**

 **ESPAÑOL**

- Para evitar desechar accidentalmente las partes pequeñas o las piezas de ferretería, no tirar el embalaje o contenido de la caja hasta que el ensamblaje esté completo.
- La capacidad máxima de peso total para el panel de madera es de 25 libras (11.3 kg). **NO SENTARSE NI PARARSE EN EL PANEL DE MADERA.**

---

**Care Instructions:**

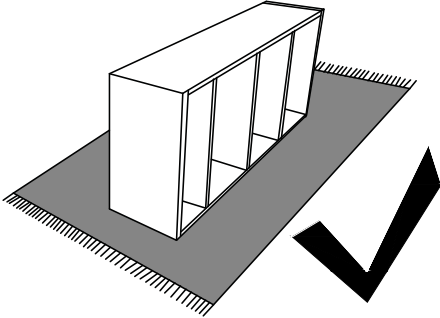
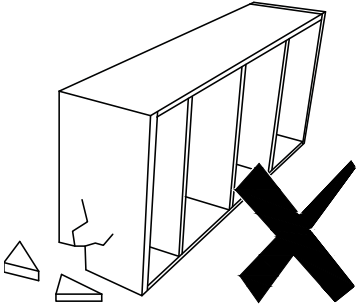
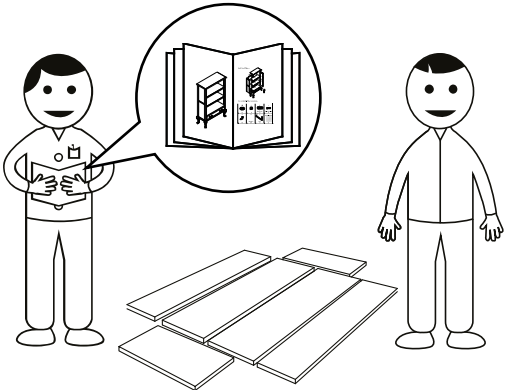
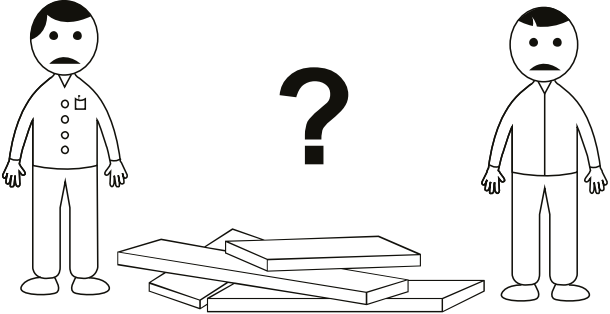
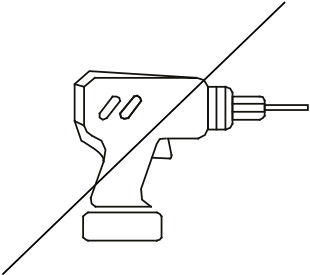
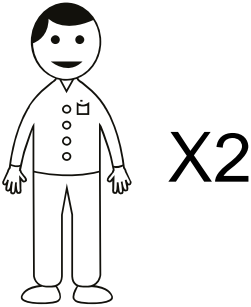
- Dust often using a clean, soft, dry and lint-free cloth.
- When blot spills, wipe with a clean, damp cloth immediately.
- We do not recommend the use of chemical cleansers, abrasives or furniture polish on our lacquered finish.
- Hardware may loosen over time. Periodically check to make sure all connections are tight. Re-tighten if necessary.

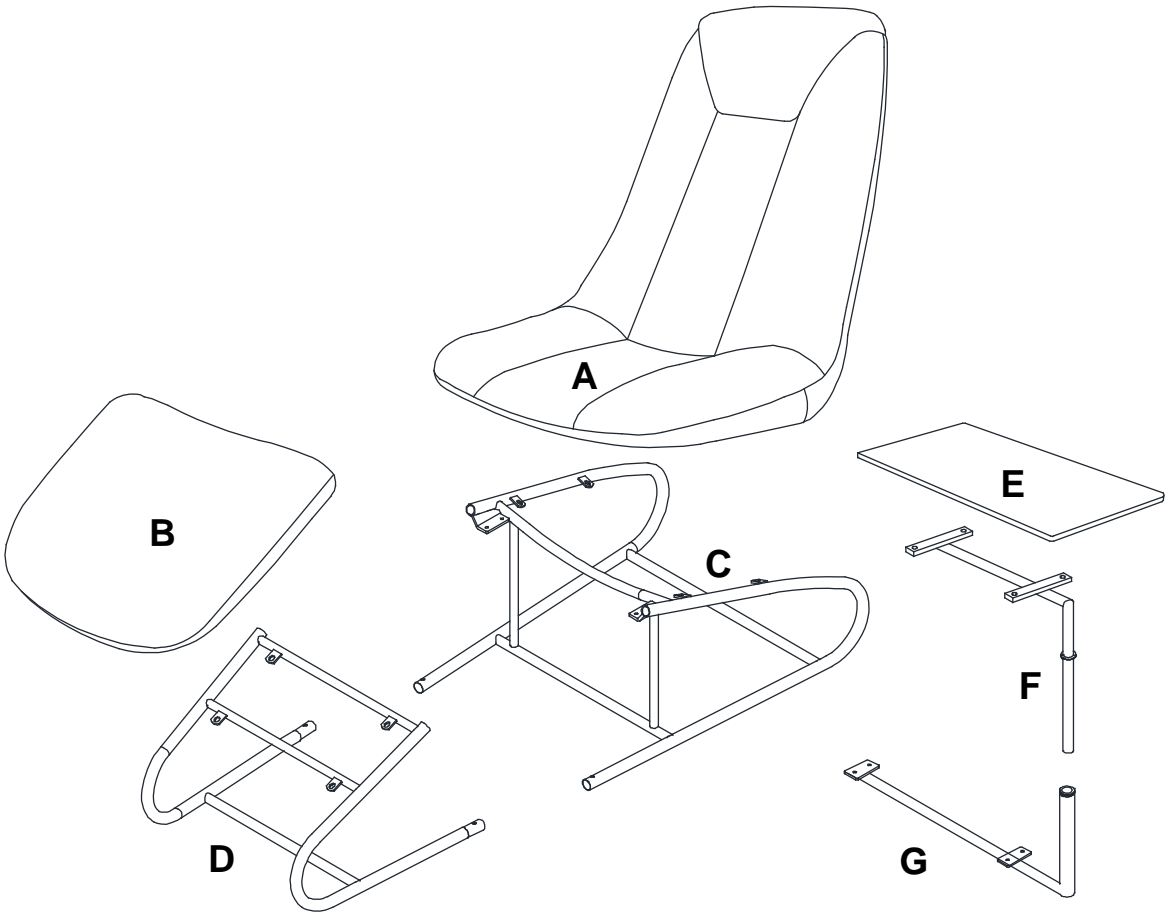
**Instructions d'entretien :**

- Épousseter régulièrement avec un chiffon propre, doux et non pelucheux.
- Éponger immédiatement les liquides renversés et essuyer à l'aide d'un chiffon propre et humide.
- L'utilisation de produits nettoyants chimiques, d'abrasifs ou d'encaustiques sur nos finitions laquées n'est pas recommandée.
- Le matériel de fixation peut se desserrer avec le temps. Vérifiez régulièrement afin de vous assurer que tous les raccords sont bien serrés. Resserrez-les au besoin.

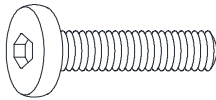
**Instrucciones de cuidado:**

- Limpiar el polvo con un trapo limpio, suave, seco y libre de pelusas.
- Secar los derrames de inmediato y limpiar con un trapo limpio y húmedo.
- Recomendamos no usar limpiadores químicos, abrasivos o lustramuebles sobre el acabado barnizado.
- Las piezas de ferretería pueden aflojarse con el tiempo. Controlar periódicamente que estén bien ajustadas. Si es necesario, volver a ajustarlas.



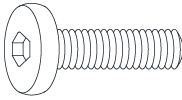


**H**



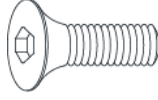
**Ø1/4"x7/8"**  
**9x**

**I**



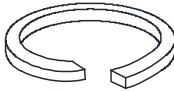
**Ø1/4"x5/8"**  
**4x**

**J**



**Ø1/4"x5/8"**  
**6x**

**K**



**13X**

**L**

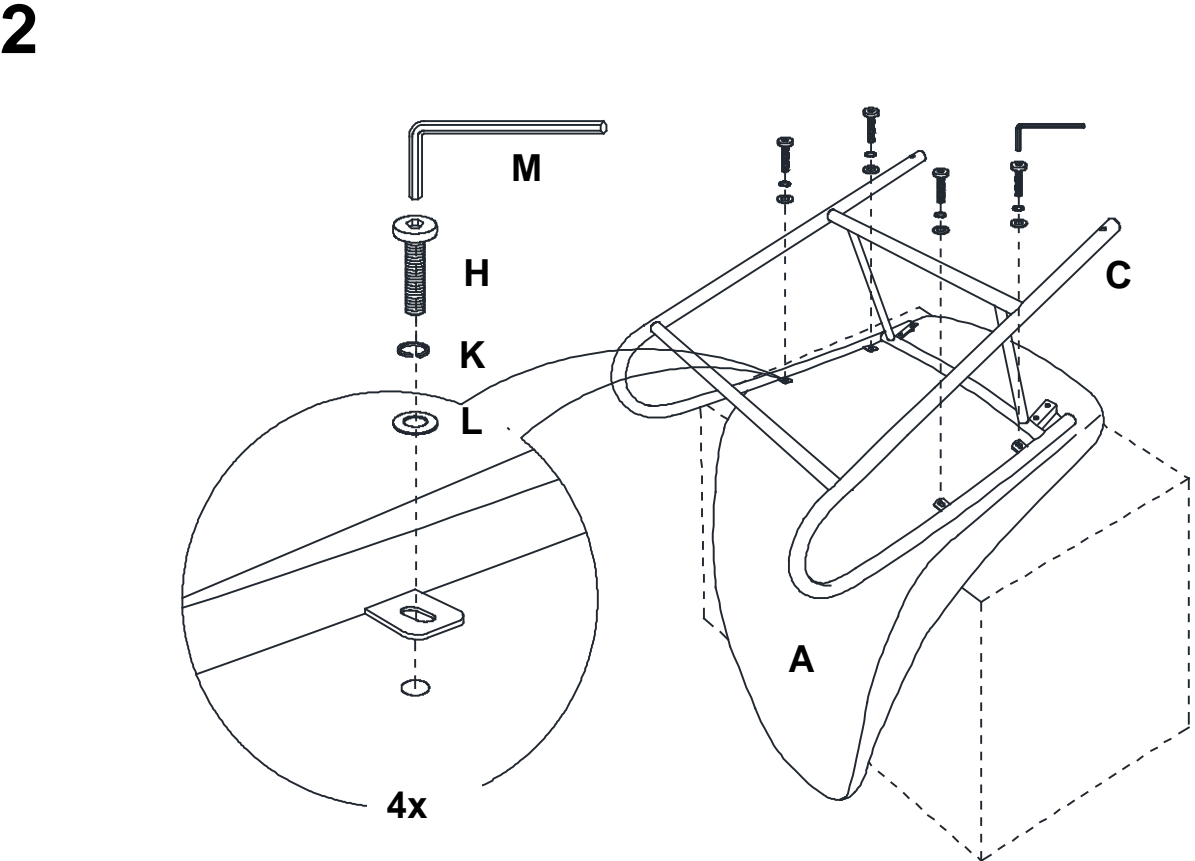
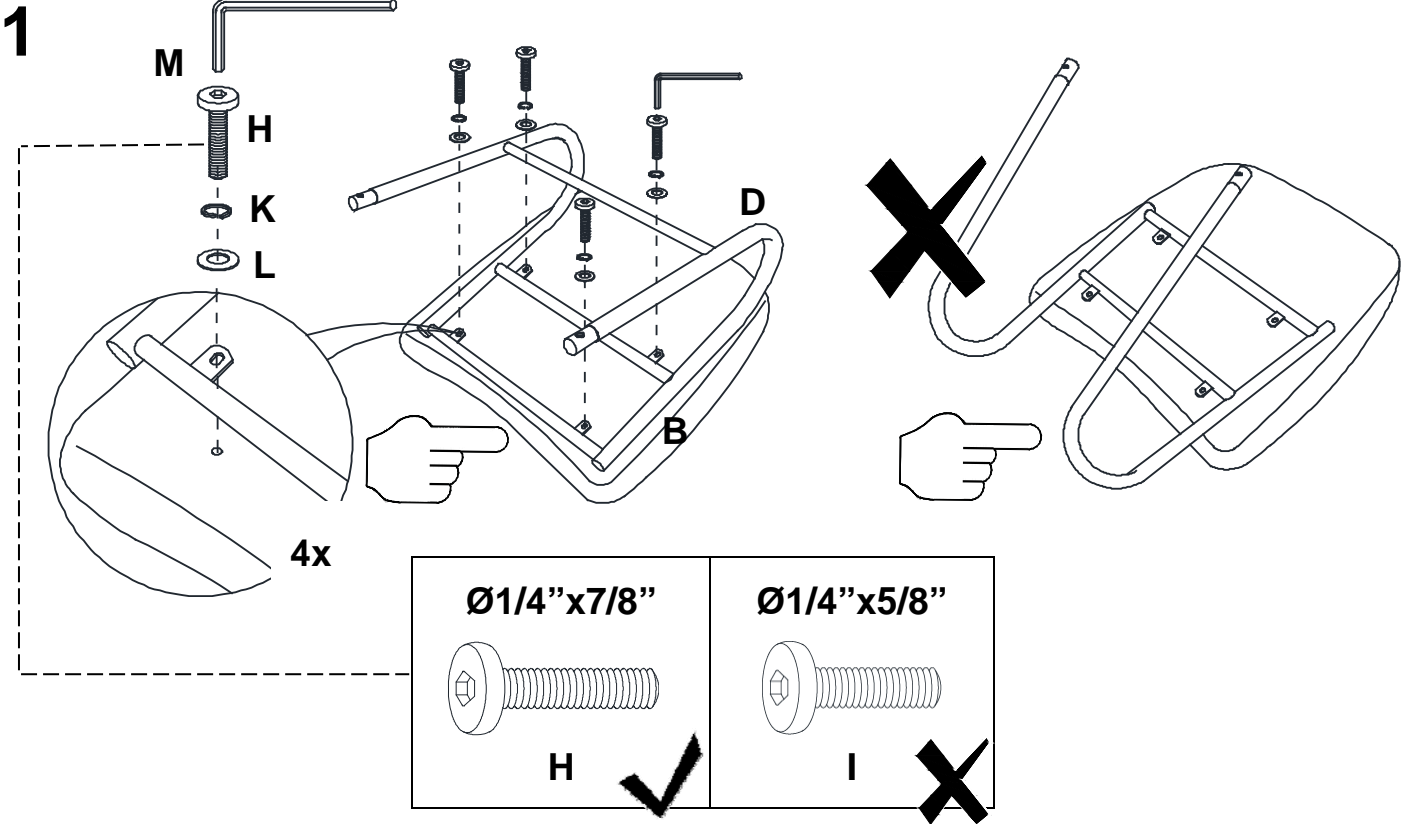


**13X**

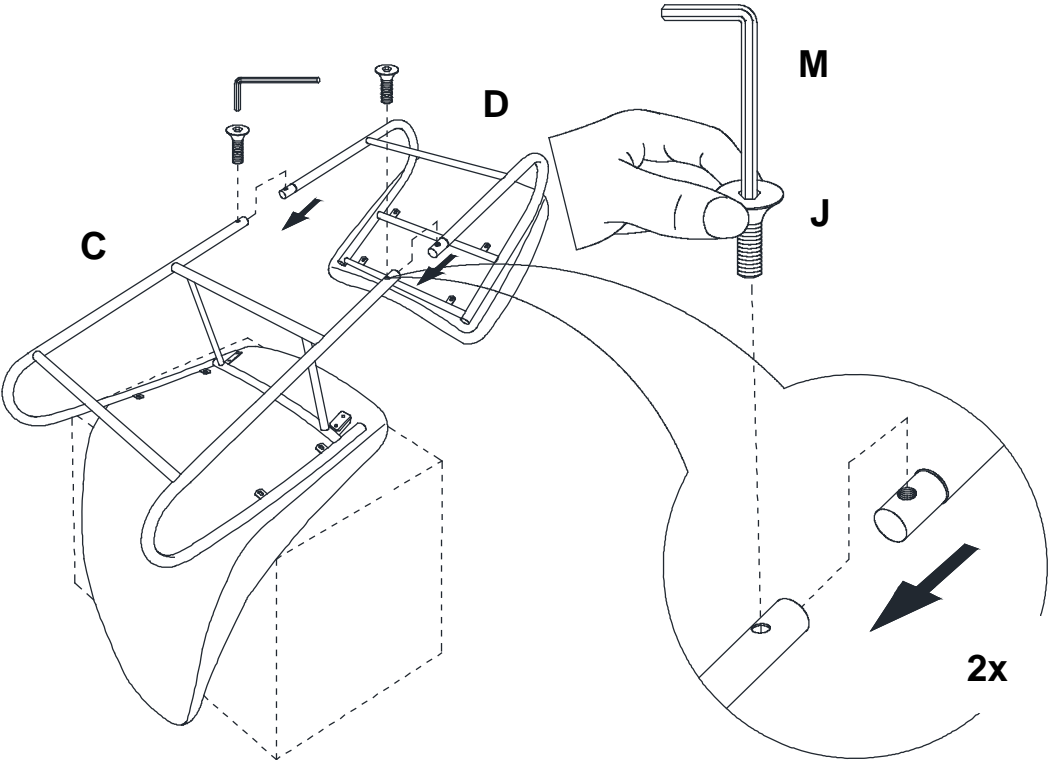
**M**



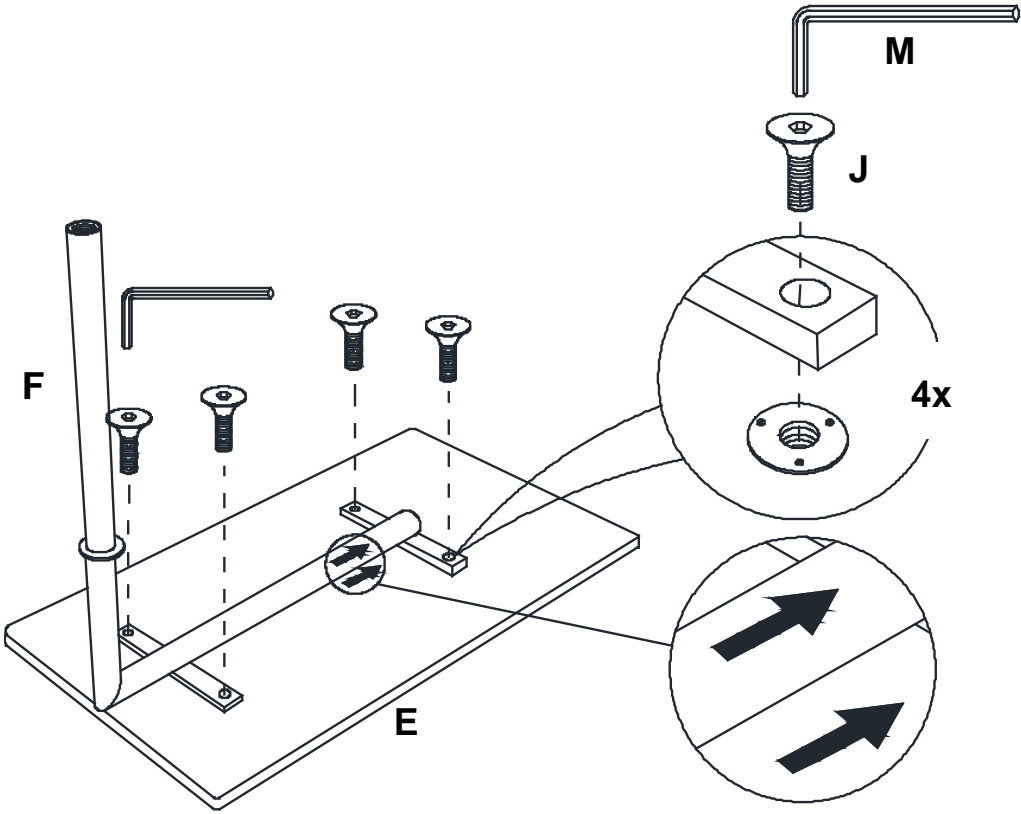
**4mm**  
**1x**



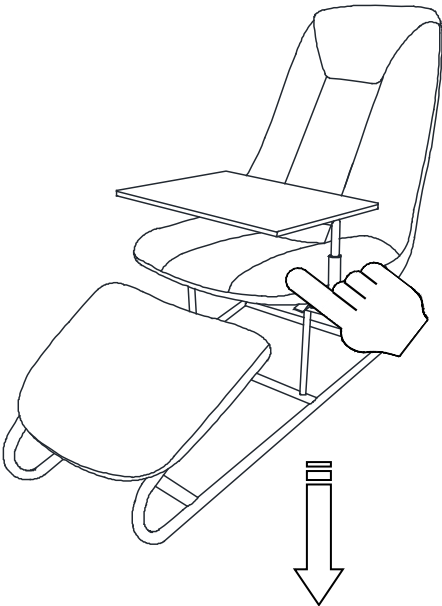
**3**



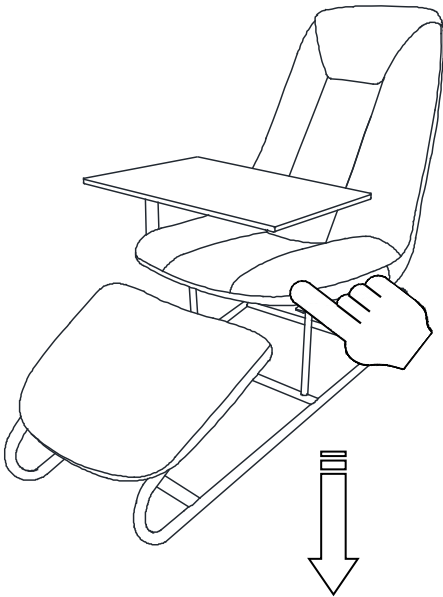
**4**



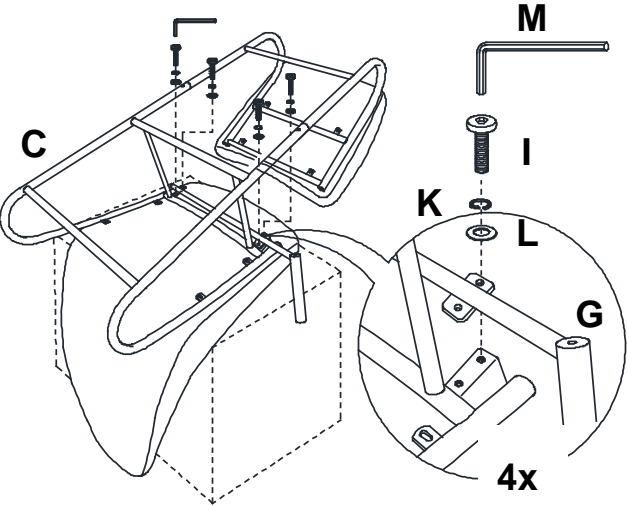
**5a**



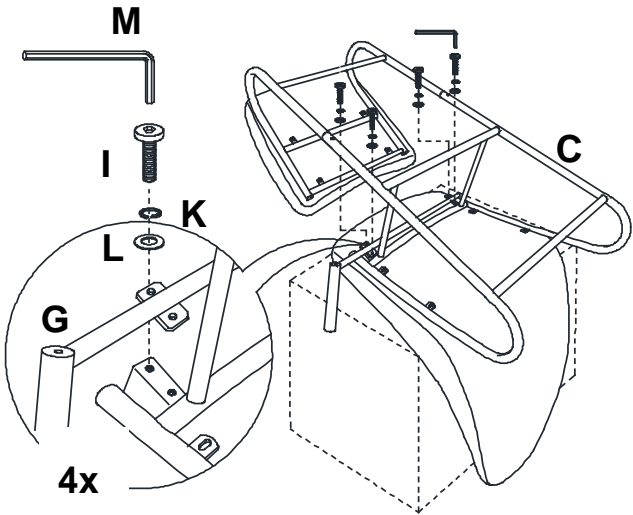
**5b**



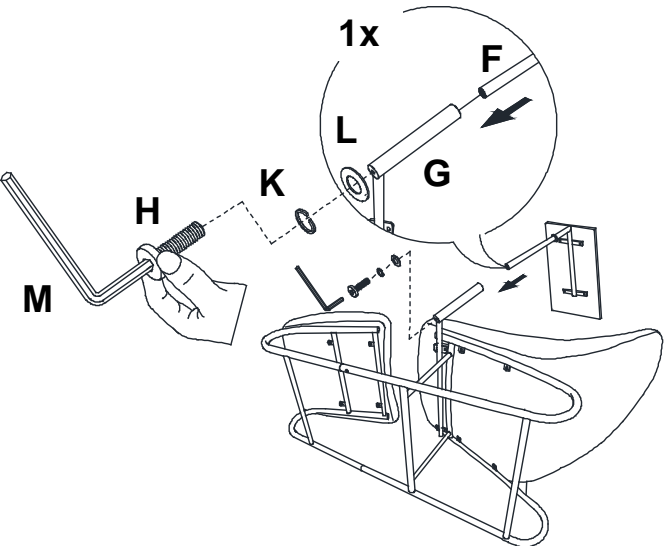
**6a**



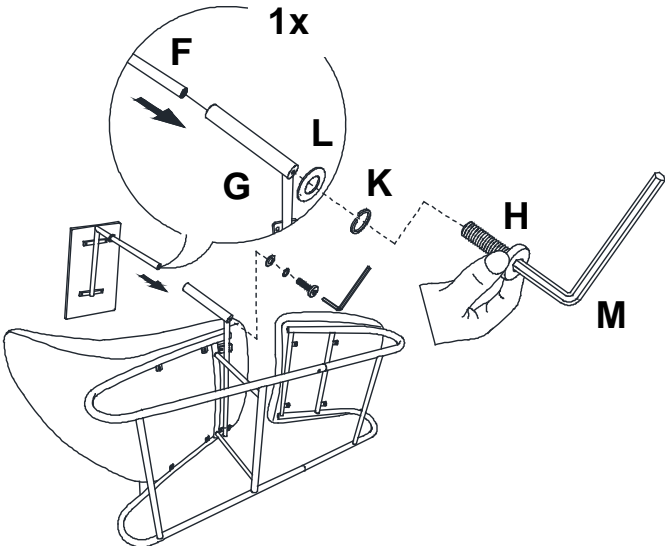
**6b**



**7a**



**7b**



**8**

