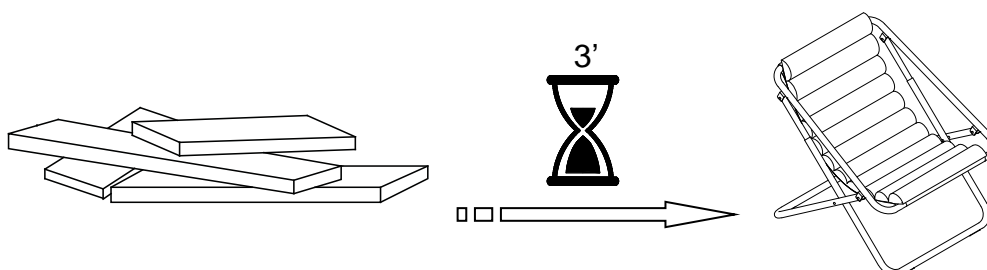


HANG AROUND



! ENGLISH

- Do not dispose of any packaging or contents of the shipping carton until assembly is completed to avoid accidentally discarding small parts or hardware.
- Please read all instructions carefully before assembling.
- **WARNING** - This product has been safely tested for weight of 200 lbs. For your own safety we recommend not to exceed this limit. **Do not** stand on the chair.
- For your safety, assembly by two or more adults is strongly recommended.
- Keep instructions for future use.

! FRANÇAIS

- Ne jetez rien des produits d'emballage et du contenu de la boîte jusqu'à ce que l'assemblage soit terminé, afin d'éviter de jeter par mégarde de petites pièces ou des morceaux.
- Veuillez lire toutes les instructions avec soin avant de commencer l'assemblage.
- **MISE EN GARDE** – Cet article a été testé et peut recevoir en toute sécurité un poids de 90.7kg (200 lb). Pour votre propre sécurité, nous vous recommandons de ne pas dépasser cette limite. **Ne** montez **pas** sur la chaise.
- Pour votre sécurité, il est fermement recommandé de faire l'assemblage à deux personnes ou plus.
- Conservez ces instructions pour usage ultérieur.

! ESPAÑOL

- Para evitar desechar accidentalmente las partes pequeñas o las piezas de ferretería, no tirar el embalaje o contenido de la caja hasta que el ensamblaje esté completo.
- Antes del ensamblaje, leer todas las instrucciones cuidadosamente.
- **ADVERTENCIA** - Este producto ha sido puesto a prueba para soportar de forma segura un peso de 200 lb. Por seguridad, se recomienda no exceder ese límite. **No** pararse sobre el sillón.
- Por seguridad, se recomienda que dos o más adultos realicen el ensamblaje.
- Guardar estas instrucciones para usar en el futuro.

Care Instructions:

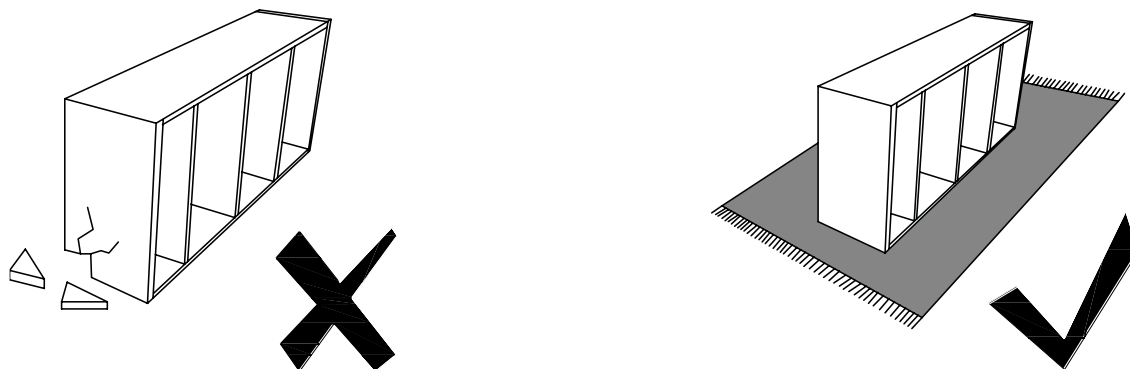
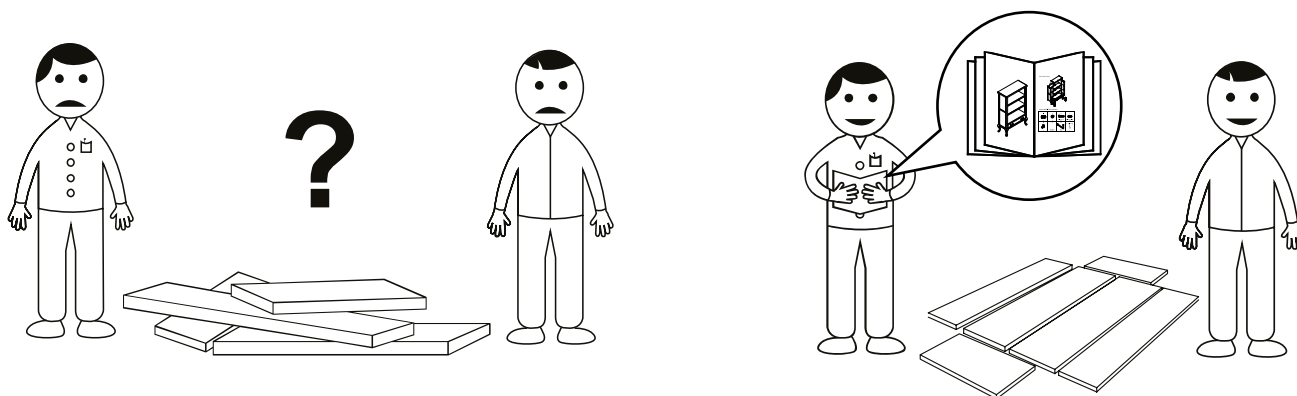
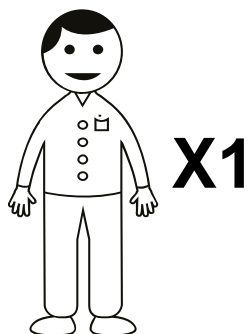
- Dust often using a clean, soft, dry and lint-free cloth.
- Blot spills and wipe with a clean, damp cloth immediately.
- We do not recommend the use of chemical cleansers, abrasives or furniture polish on our lacquered finish.
- Hardware may loosen over time. Periodically check to make sure all connections are tight. Re-tighten if necessary.

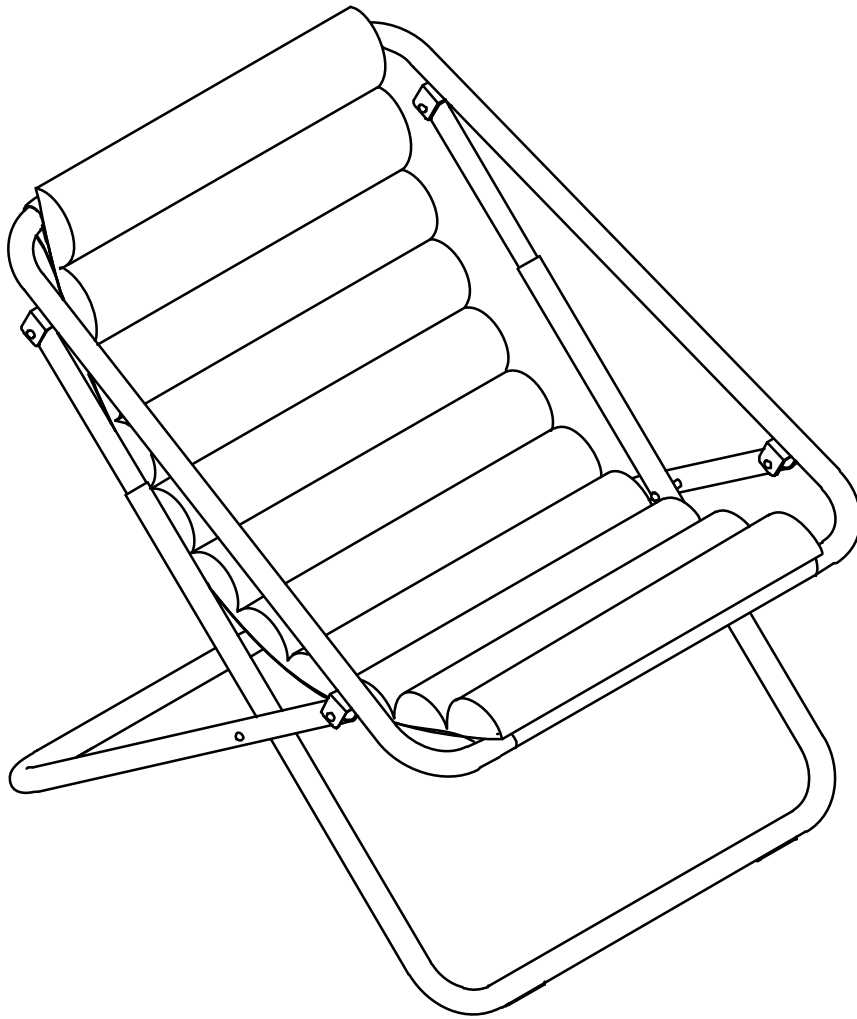
Instructions d'entretien :

- Épousseter régulièrement avec un chiffon propre, doux et non pelucheux.
- Éponger immédiatement les liquides renversés et essuyer à l'aide d'un chiffon propre et humide.
- L'utilisation de produits nettoyants chimiques, d'abrasifs ou d'encaustiques sur nos finitions laquées n'est pas recommandée.
- Le matériel de fixation peut se desserrer avec le temps. Vérifiez régulièrement afin de vous assurer que tous les raccords sont bien serrés. Resserrez-les au besoin.

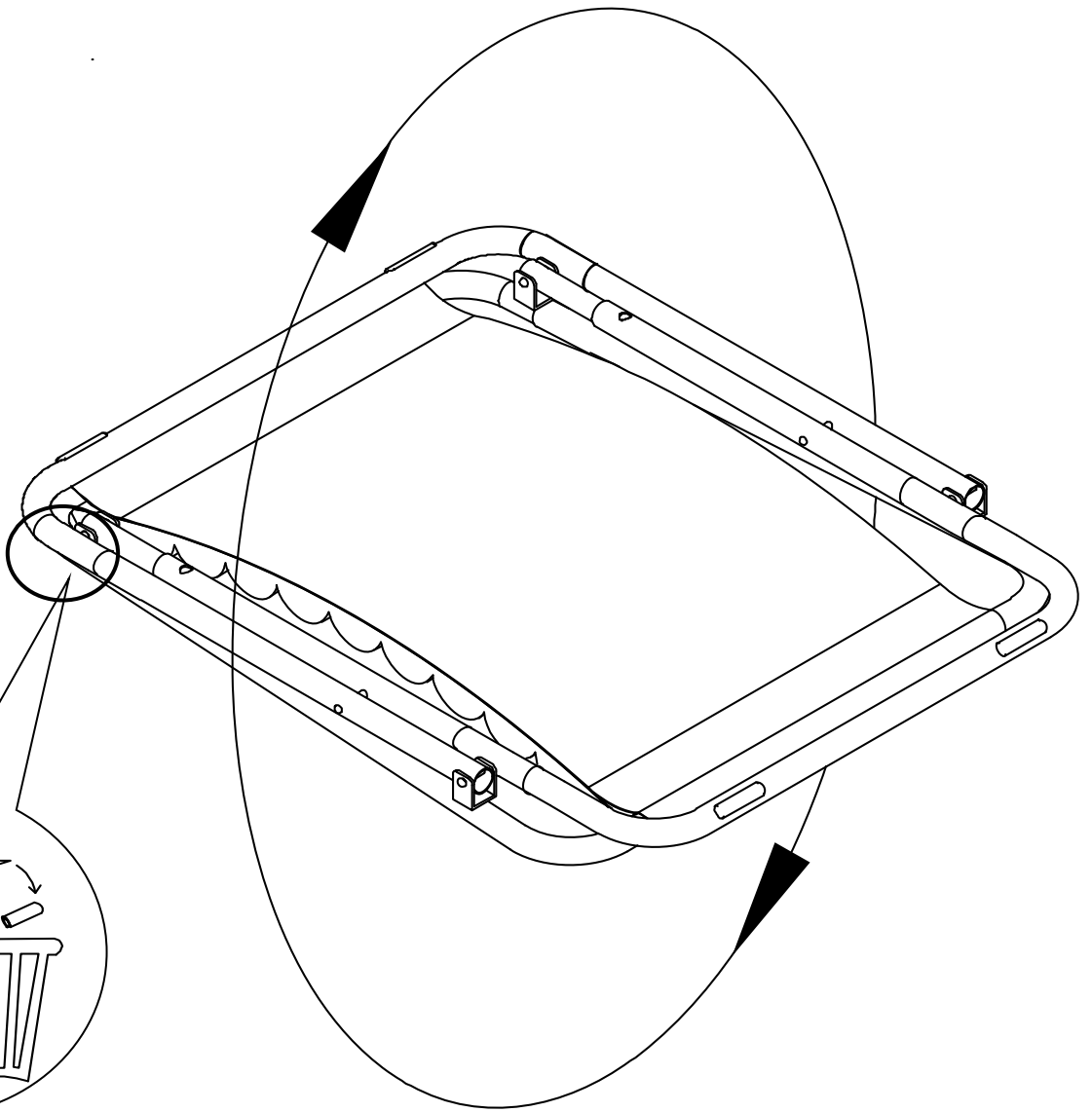
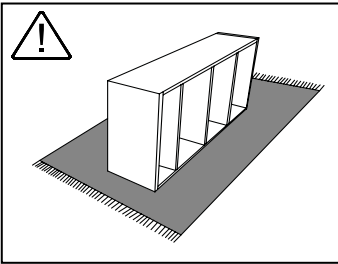
Instrucciones de cuidado:

- Limpiar el polvo con un trapo limpio, suave, seco y libre de pelusas.
- Secar los derrames de inmediato y limpiar con un trapo limpio y húmedo.
- Recomendamos no usar limpiadores químicos, abrasivos o lustramuebles sobre el acabado barnizado.
- Las piezas de ferretería pueden aflojarse con el tiempo. Controlar periódicamente que estén bien ajustadas. Si es necesario, volver a ajustarlas.





1



4X

2



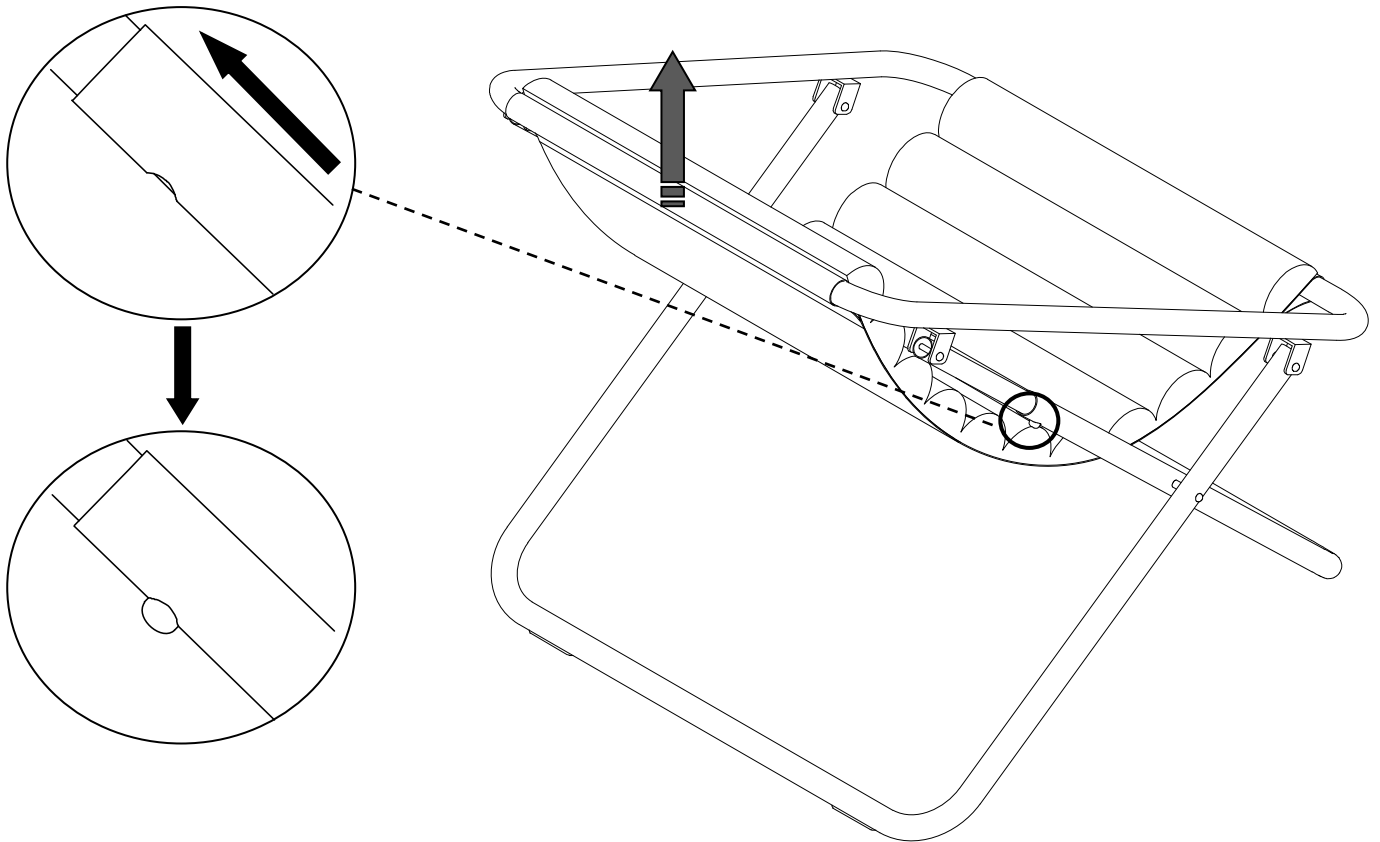
METAL BUTTON HAS TO BE
FITTED IN COMPLETELY
BEFORE SITTING ON.



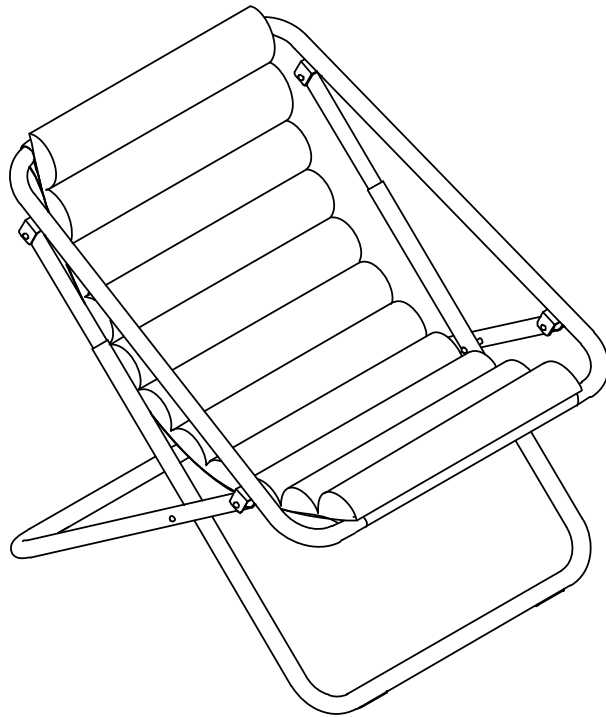
LES BOUTONS EN MÉTAL
DOIVENT ÊTRE COMPLÈTEMENT
RESSORTIS AVANT DE VOUS
ASSOIR SUR LA CHAISE.



EL BOTÓN DE METAL DEBE
ESTAR PERFECTAMENTE
ENCAJADO ANTES DE
SENTARSE.



3



FOLDING THE CHAIR / REPLIER LA CHAISE / PLEGAR EL SILLÓN

