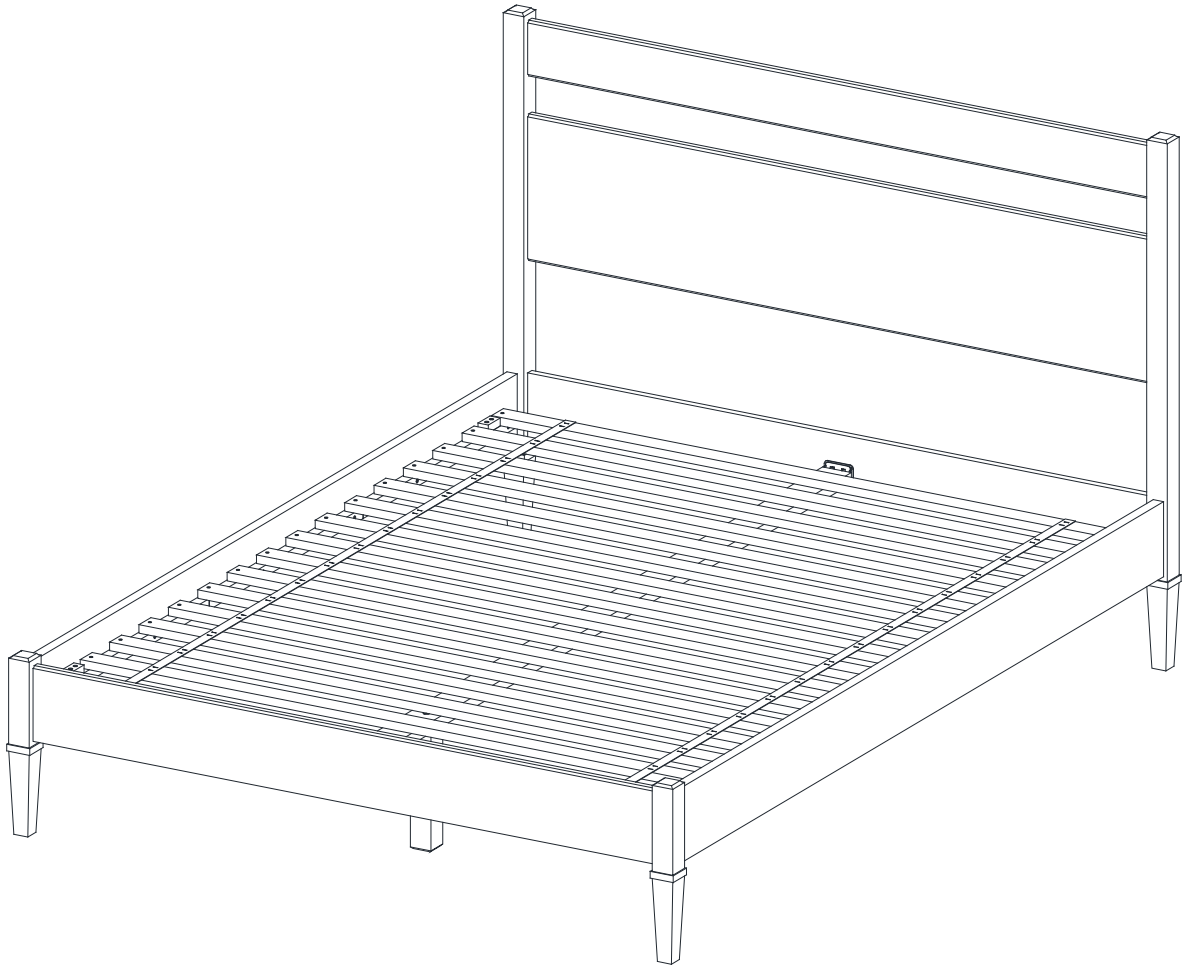


PB
teen



Fairfax Simple Bed Queen
Lit Simple Fairfax Grand
De Cama Simple Fairfax Queen



ENGLISH

- Do not dispose of any packaging or contents of the shipping carton until assembly is completed to avoid accidentally discarding small parts or hardware.



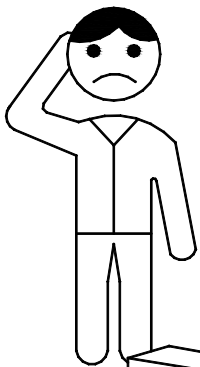
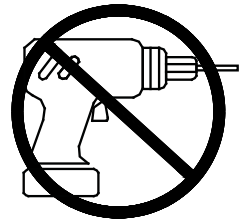
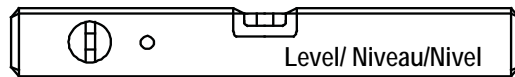
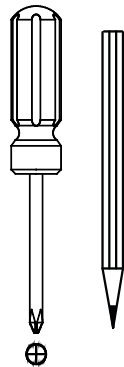
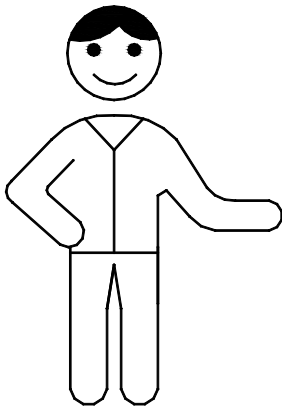
FRANÇAIS

- Ne jetez rien des produits d'emballage et du contenu de la boîte jusqu'à ce que l'assemblage soit terminé, afin d'éviter de jeter par mégarde de petites pièces ou des morceaux.

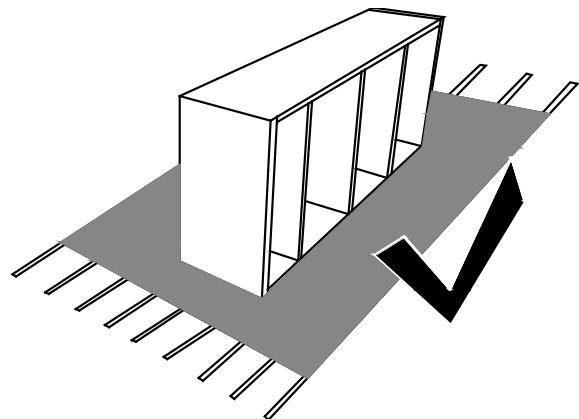
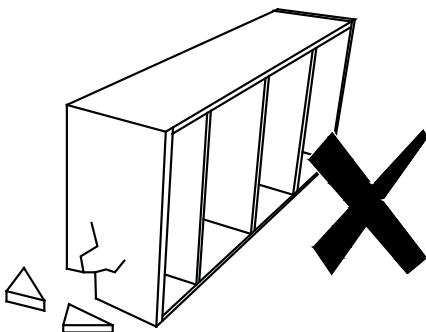
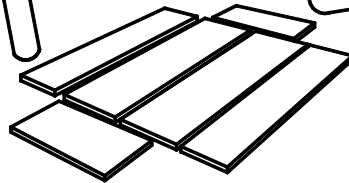
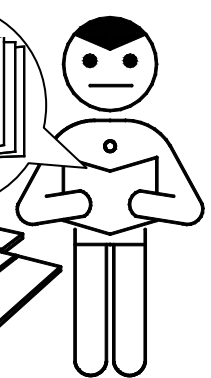
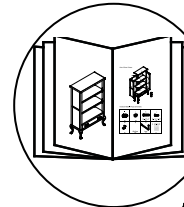
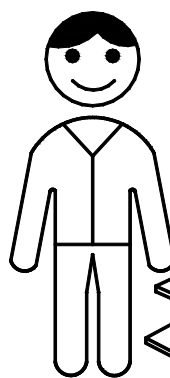
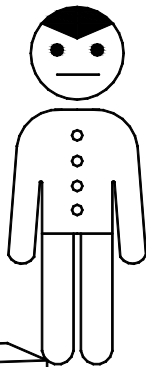


ESPAÑOL

- Para evitar desechar accidentalmente las partes pequeñas o las piezas de ferretería, no tirar el embalaje o contenido de la caja hasta que el ensamblaje esté completo.



?



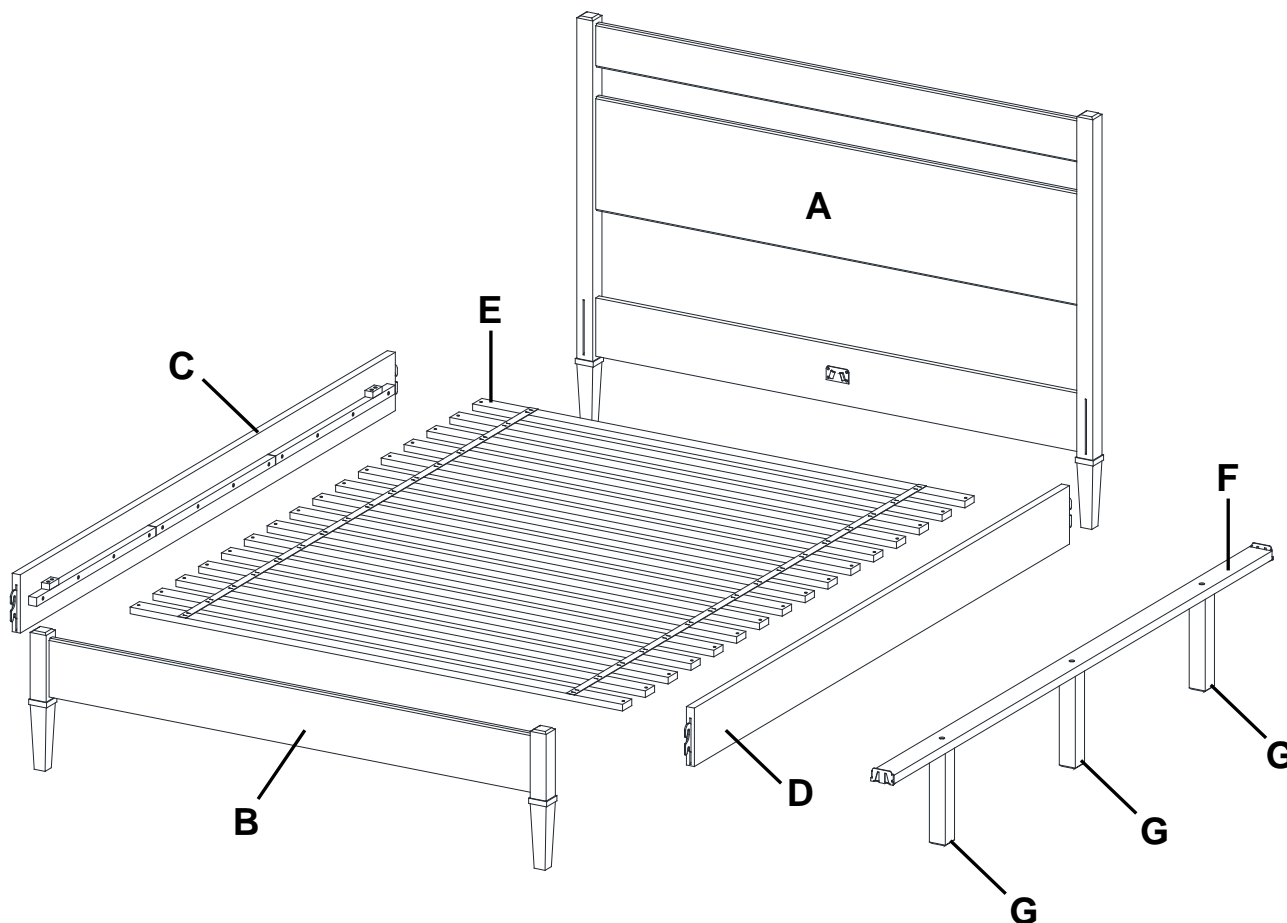
Parts / Pièces / Piezas:

Carton 1:

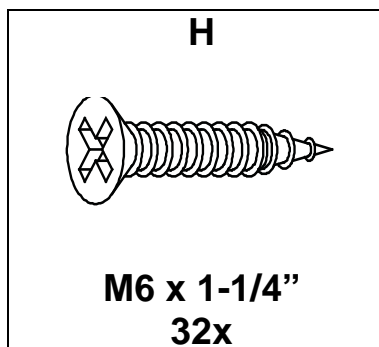
- (A) Headboard – 1Pc
- (B) Footboard – 1Pc

Carton 2:

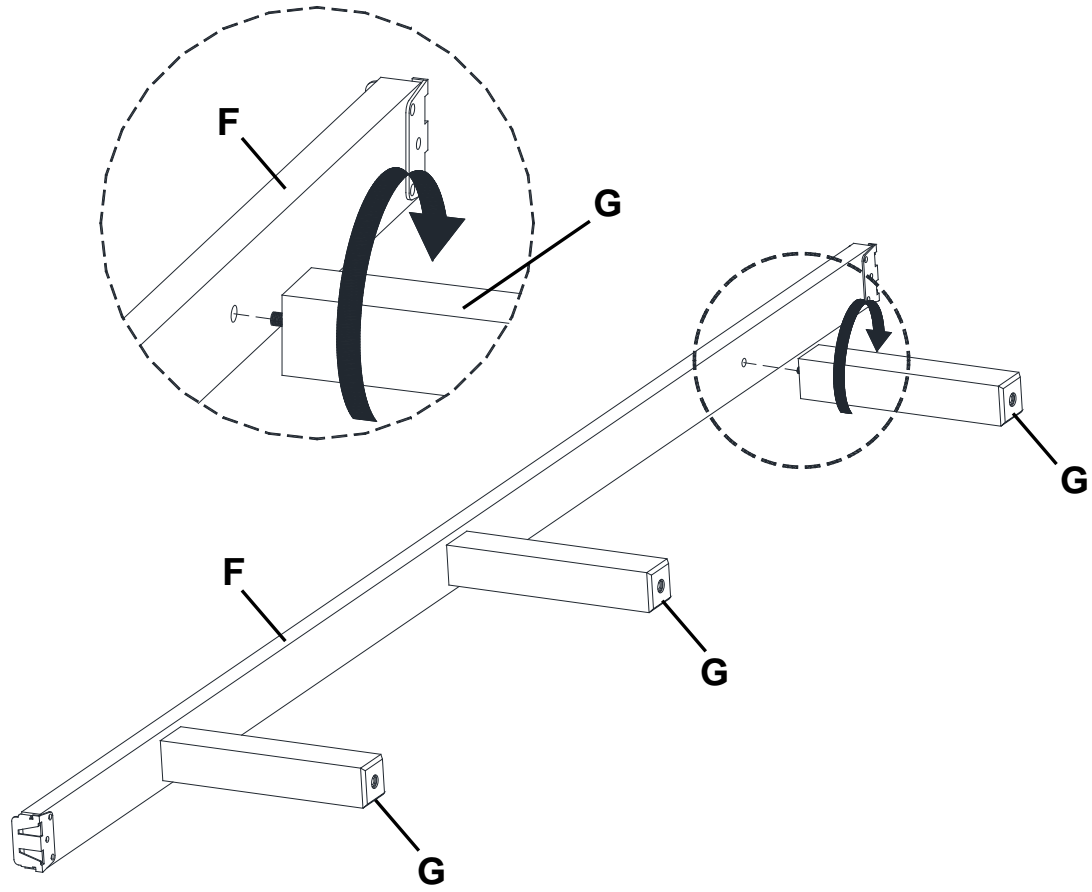
- (C) Side Rail Left – 1Pc
- (D) Side Rail Right – 1Pc
- (E) Slat – 16Pcs
- (F) Central Rail – 1Pc
- (G) Central Leg – 3Pcs



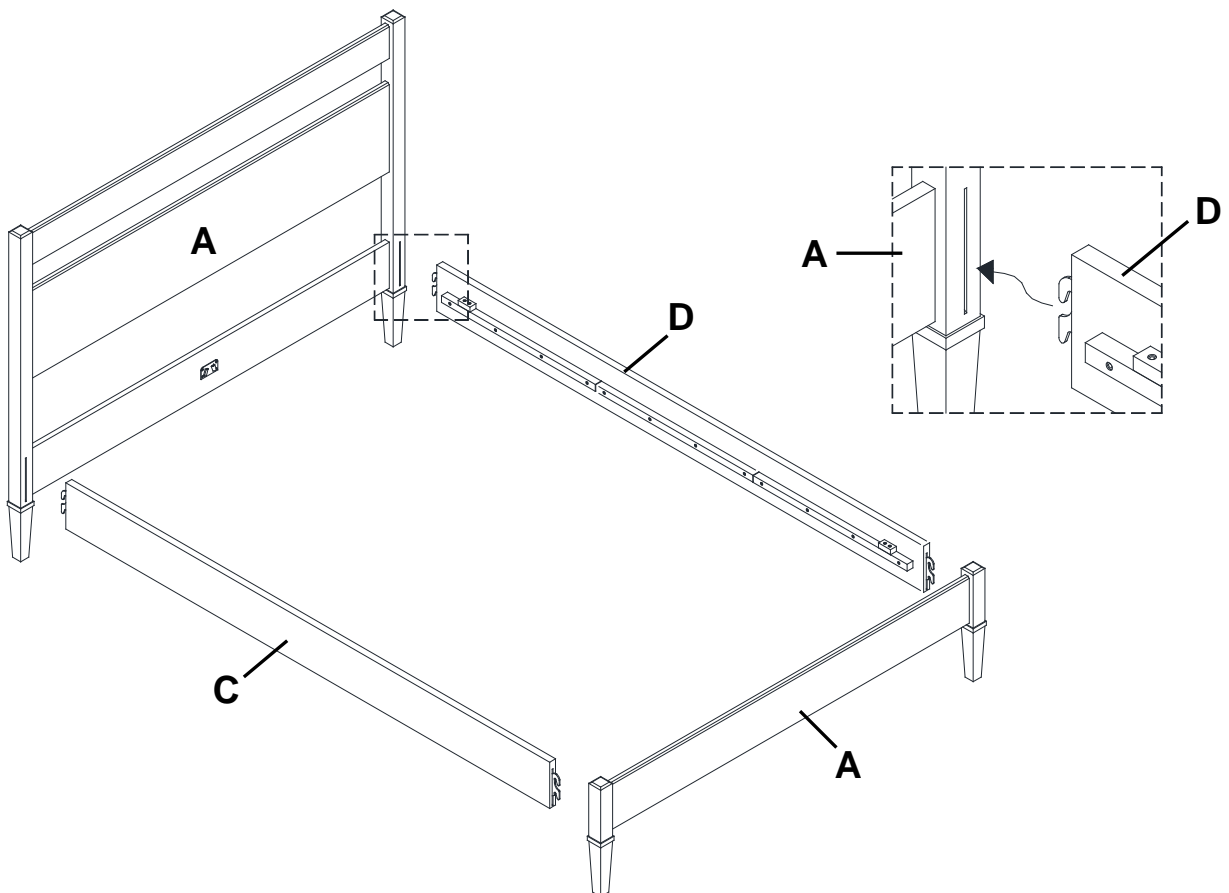
Hardware/ Matériel/ Piezas de ferretería:



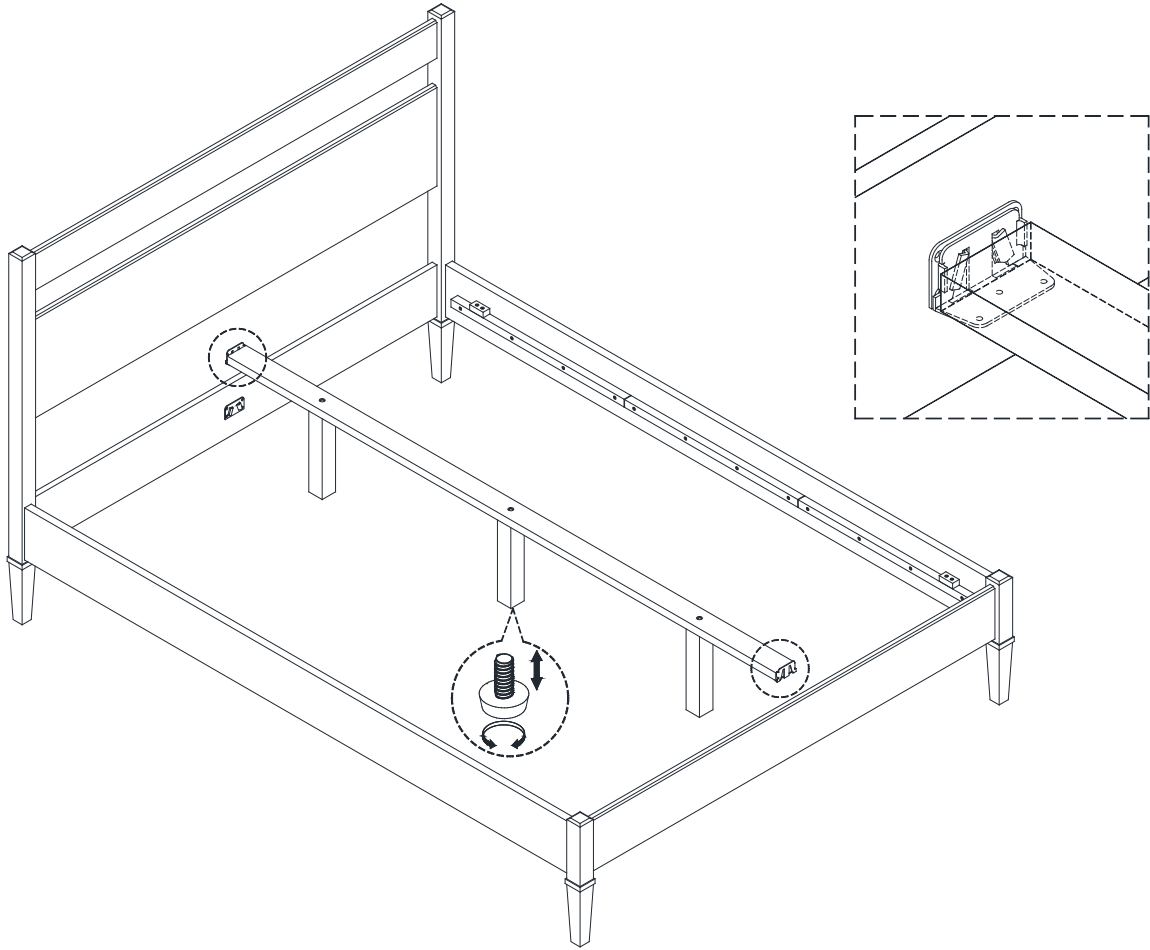
1.



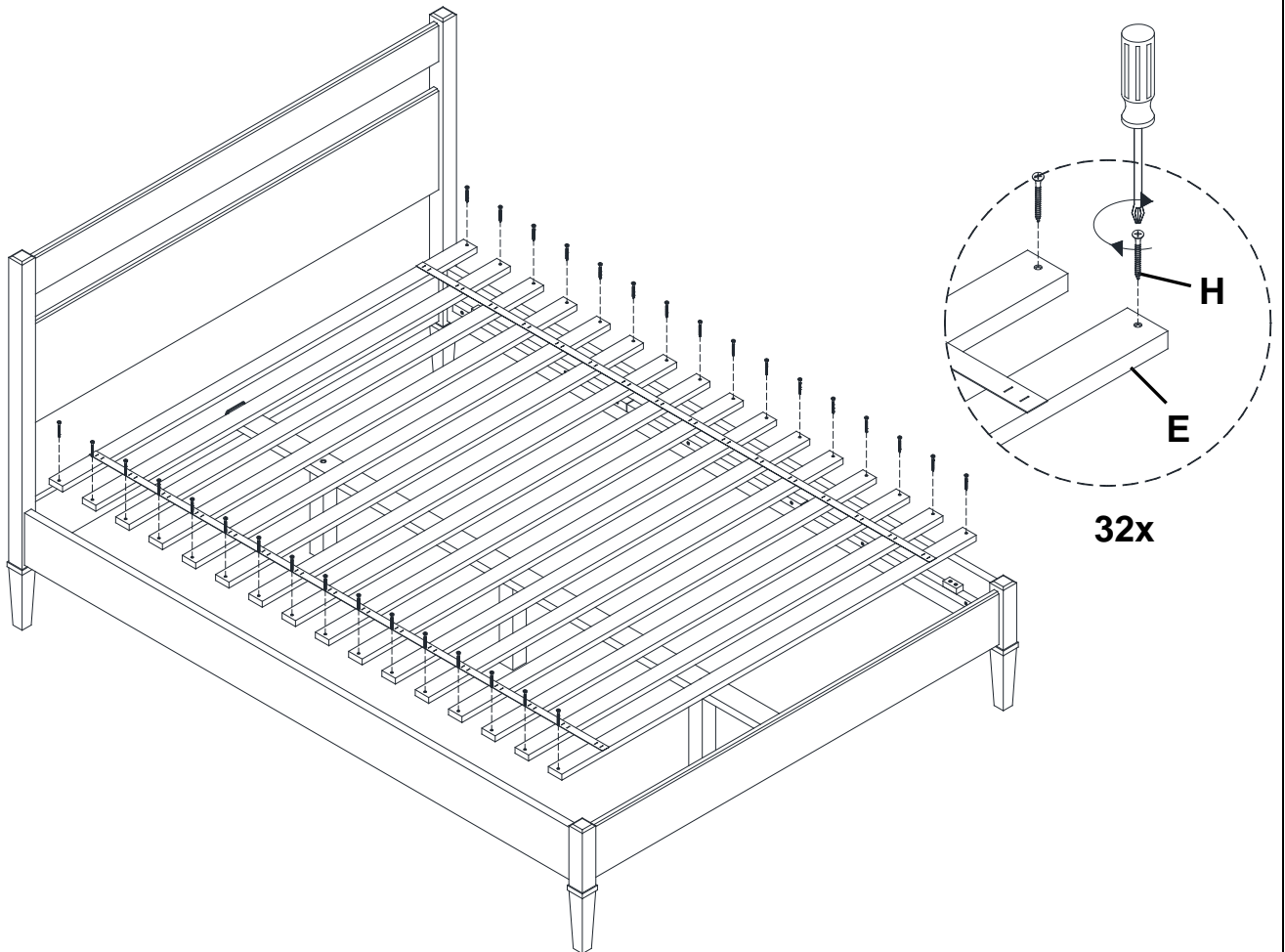
2.



3.



4.



Care Instructions:

- Dust often using a clean, soft, dry and lint-free cloth.
- Blot spills immediately and wipe with a clean, damp cloth.
- We do not recommend the use of chemical cleansers, abrasives or furniture polish on our lacquered finish.

Instructions d'entretien :

- Épousseter régulièrement avec un chiffon propre, doux et non pelucheux.
- Éponger immédiatement les liquides renversés et essuyer à l'aide d'un chiffon propre et humide.
- L'utilisation de produits nettoyants chimiques, d'abrasifs ou d'encaustiques sur nos finitions laquées n'est pas recommandée.

Instrucciones de cuidado:

- Limpiar el polvo con un trapo limpio, suave, seco y libre de pelusas.
- Secar los derrames de inmediato y limpiar con un trapo limpio y húmedo.
- Recomendamos no usar limpiadores químicos, abrasivos o lustramuebles sobre el acabado barnizado.