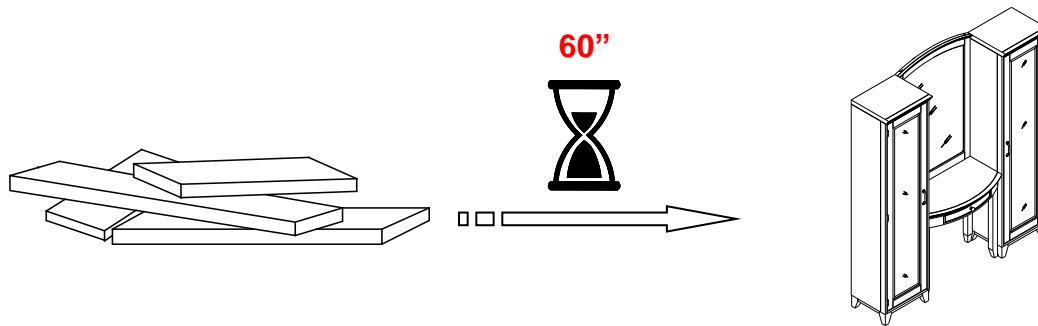


HAMPTON VANITY DESK WITH MIRROR AND WALL SYSTEM
BUREAU COIFFEUSE AVEC MIROIR HAMPTON ET SYSTÈME MURAL
TOCADOR CON ESPEJO HAMPTON Y SISTEMA DE PARED

**⚠ ENGLISH**

- Do not dispose of any packaging or contents of the shipping carton until assembly is completed to avoid accidentally discarding small parts or hardware.

⚠ FRANÇAIS

- Ne jetez rien des produits d'emballage et du contenu de la boîte jusqu'à ce que l'assemblage soit terminé, afin d'éviter de jeter par mégarde de petites pièces ou des morceaux.

⚠ ESPAÑOL

- Para evitar desechar accidentalmente las partes pequeñas o las piezas de ferretería, no tirar el embalaje o contenido de la caja hasta que el ensamblaje esté completo.

Care Instructions:

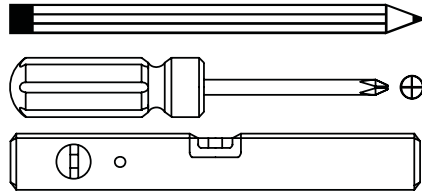
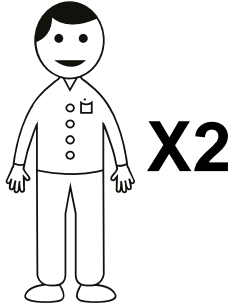
- Dust often using a clean, soft, dry and lint-free cloth.
- When blot spills, wipe with a clean, damp cloth immediately.
- We do not recommend the use of chemical cleansers, abrasives or furniture polish on our lacquered finish.
- Hardware may loosen over time. Periodically check to make sure all connections are tight. Re-tighten if necessary.

Instructions d'entretien :

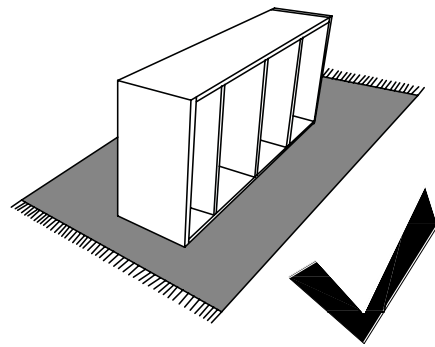
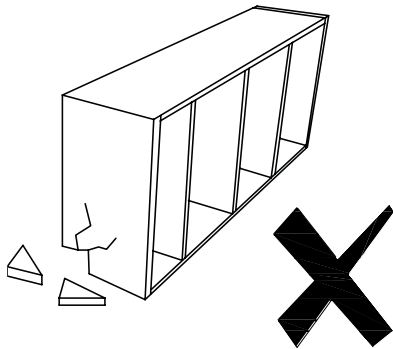
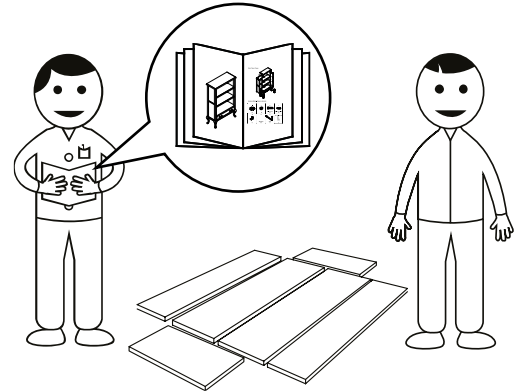
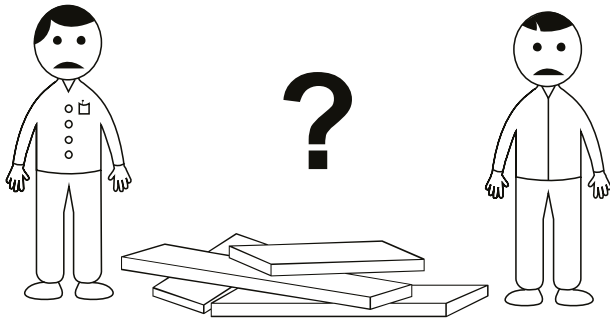
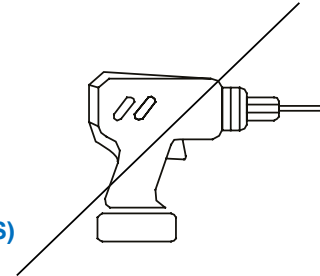
- Épousseter régulièrement avec un chiffon propre, doux et non pelucheux.
- Éponger immédiatement les liquides renversés et essuyer à l'aide d'un chiffon propre et humide.
- L'utilisation de produits nettoyants chimiques, d'abrasifs ou d'encaustiques sur nos finitions laquées n'est pas recommandée.
- Le matériel de fixation peut se desserrer avec le temps. Vérifiez régulièrement afin de vous assurer que tous les raccords sont bien serrés. Resserrez-les au besoin.

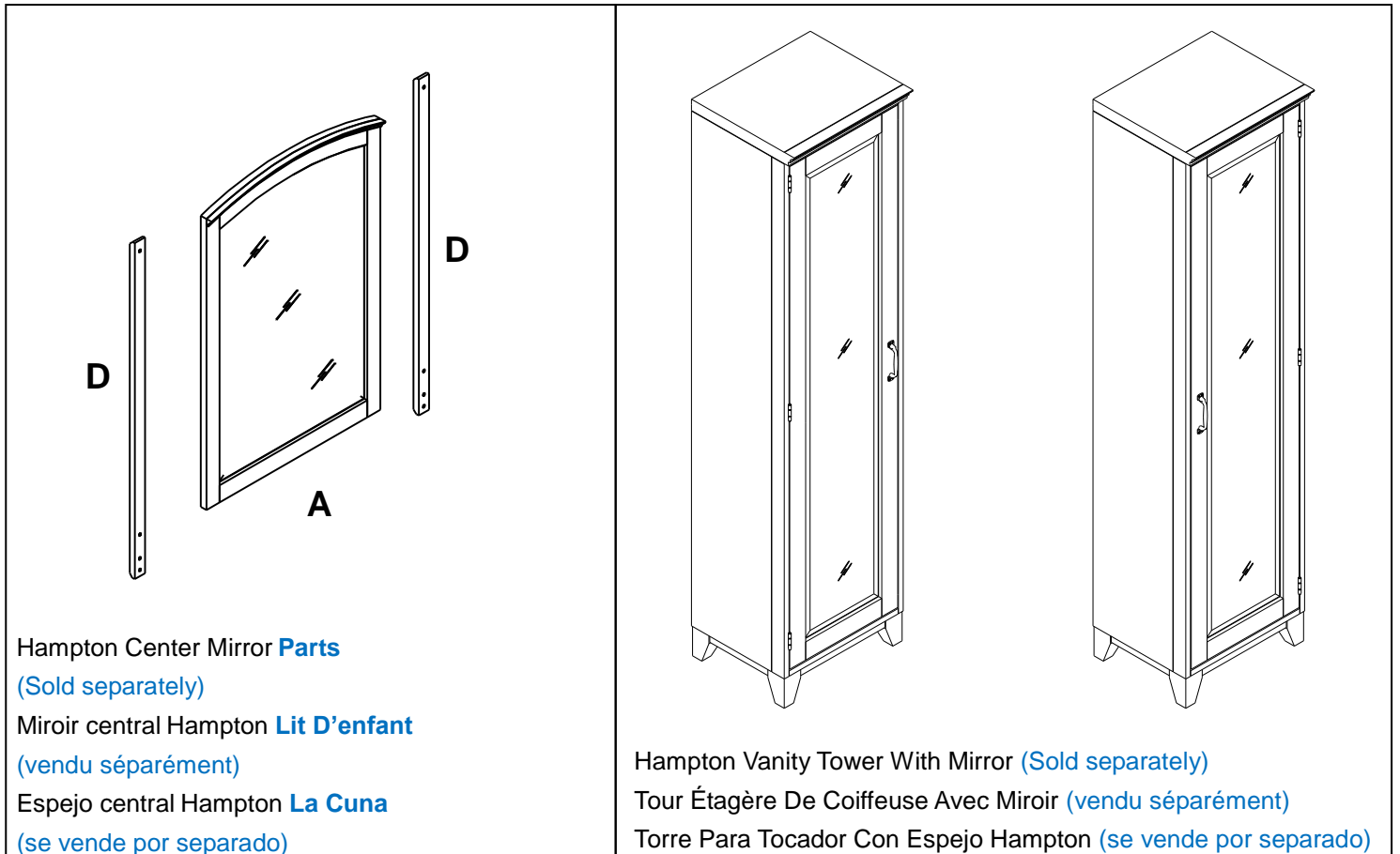
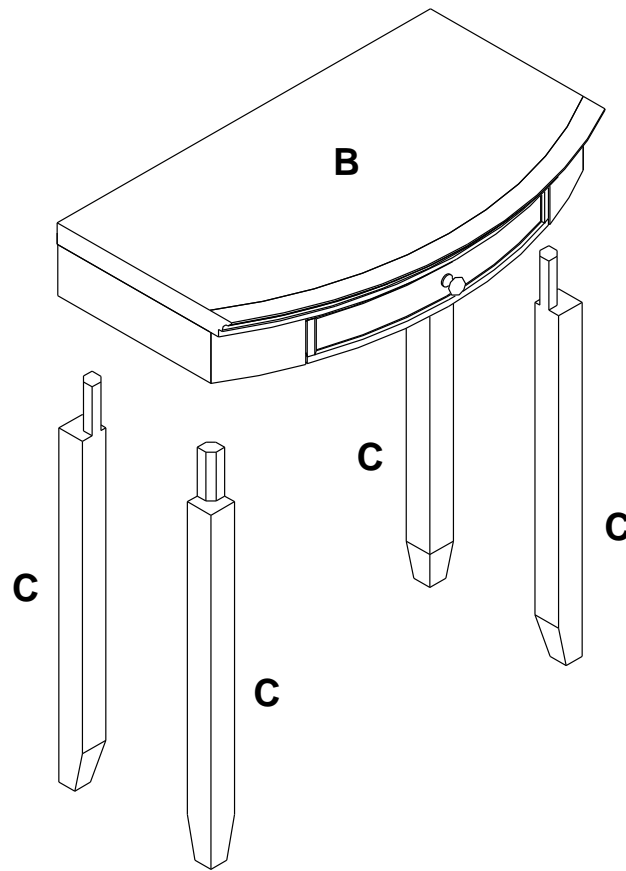
Instrucciones de cuidado:

- Limpiar el polvo con un trapo limpio, suave, seco y libre de pelusas.
- Secar los derrames de inmediato y limpiar con un trapo limpio y húmedo.
- Recomendamos no usar limpiadores químicos, abrasivos o lustramuebles sobre el acabado barnizado.
- Las piezas de ferretería pueden aflojarse con el tiempo. Controlar periódicamente que estén bien ajustadas. Si es necesario, volver a ajustarlas.



(NOT INCLUDED / NON INCLUS / NO INCLUIDAS)





Hampton Center Mirror **Parts**
(Sold separately)

Miroir central Hampton **Lit D'enfant**
(vendu séparément)

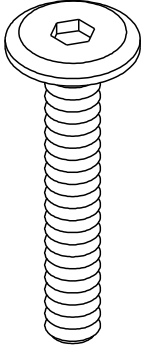
Espejo central Hampton **La Cuna**
(se vende por separado)

Hampton Vanity Tower With Mirror (Sold separately)

Tour Étagère De Coiffeuse Avec Miroir (vendu séparément)

Torre Para Tocado Con Espejo Hampton (se vende por separado)

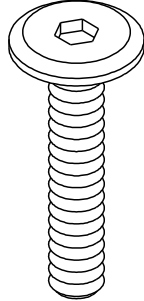
E



1/4" x 38 x15mm

12x

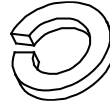
F



1/4" x 32 x15mm

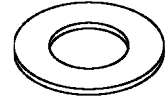
4x

G



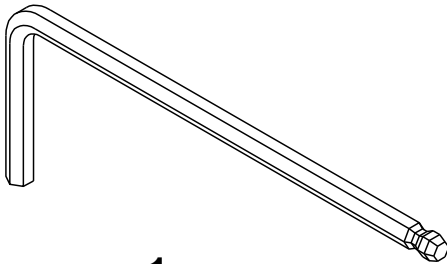
1/4" x 11 x2mm
16x

H



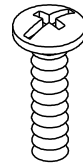
1/4" x 16 x1mm
16x

I



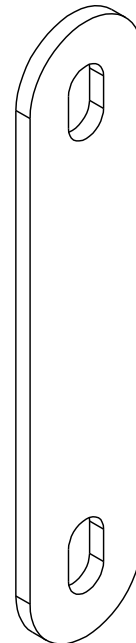
1x

J



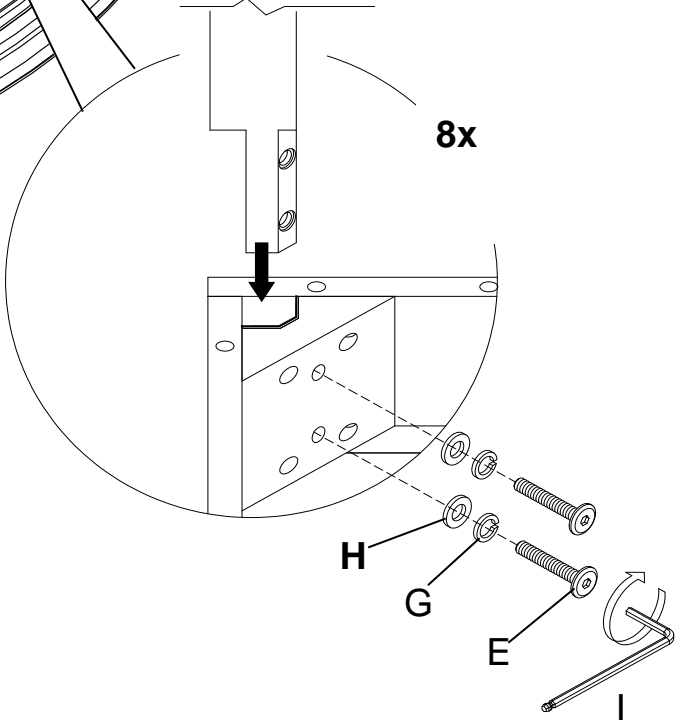
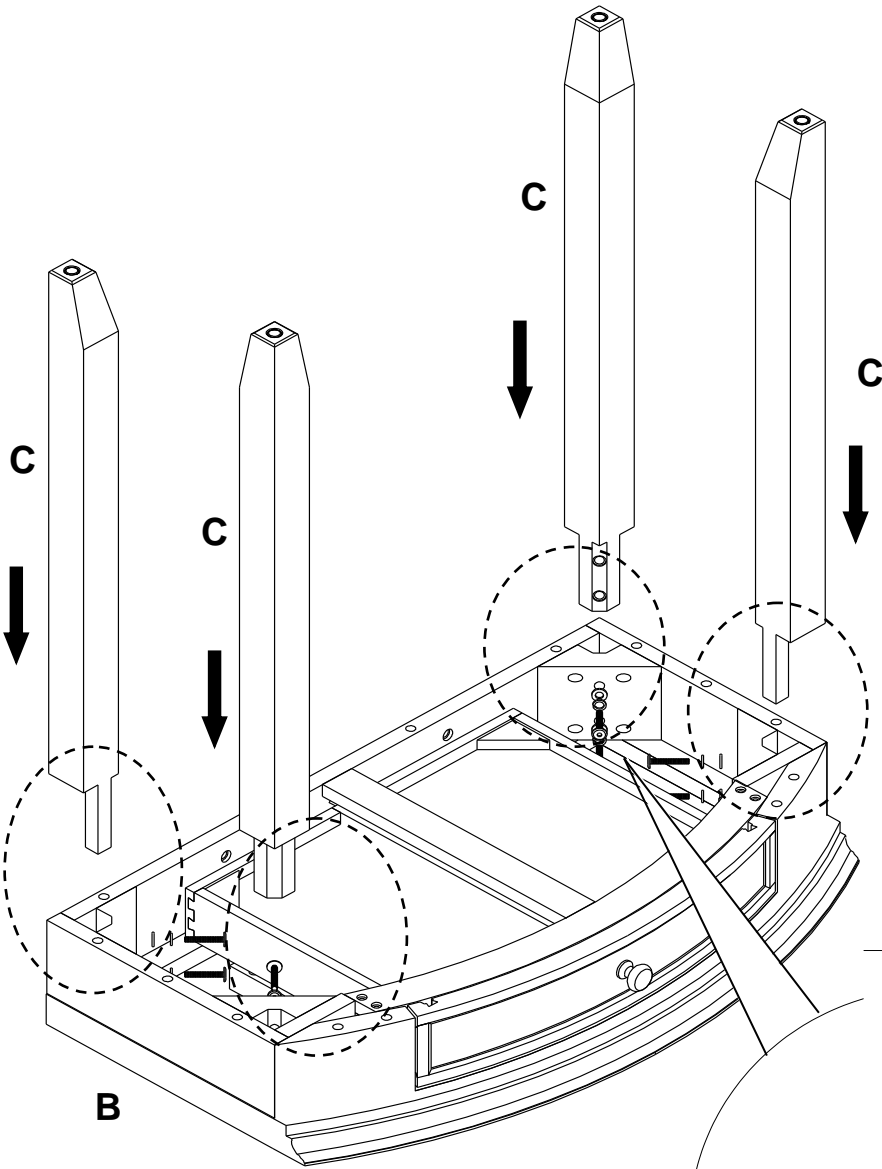
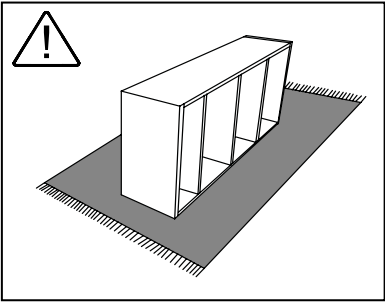
5/32" x 16mm
8x

K



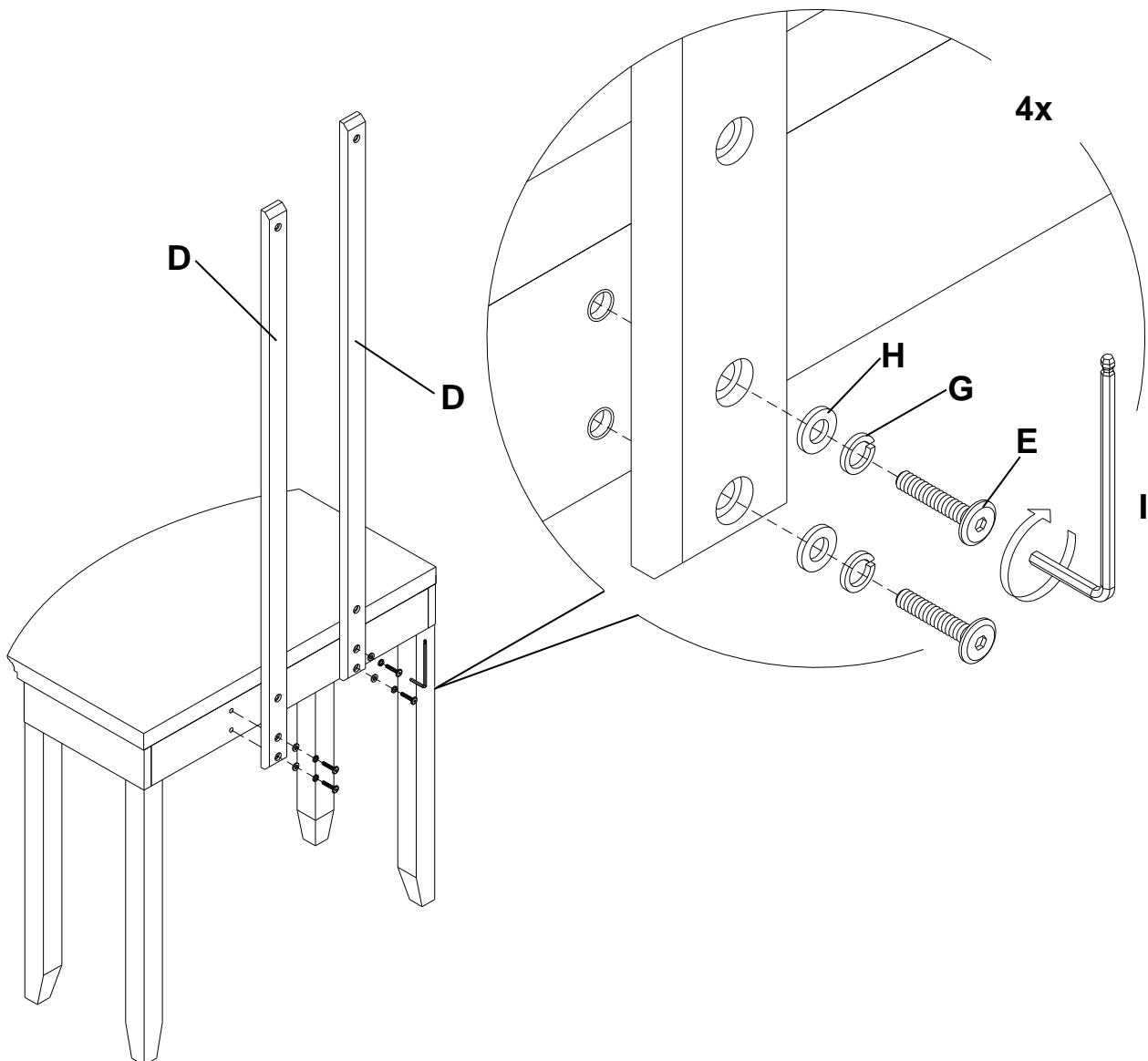
76 x 16 x2mm
4x

1

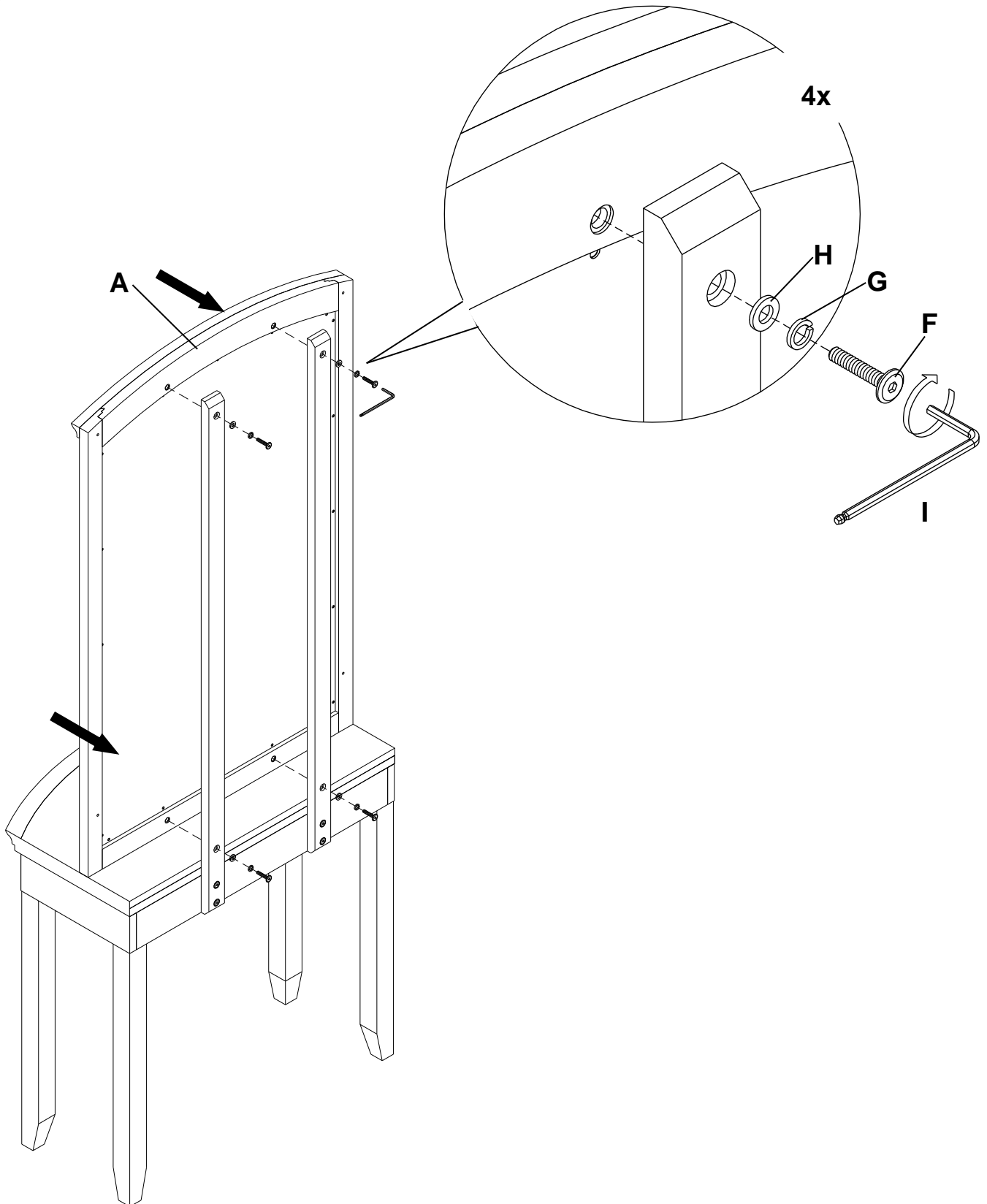


Hampton Vanity Desk
Bureau Coiffeuse Hampton
Tocador Hampton

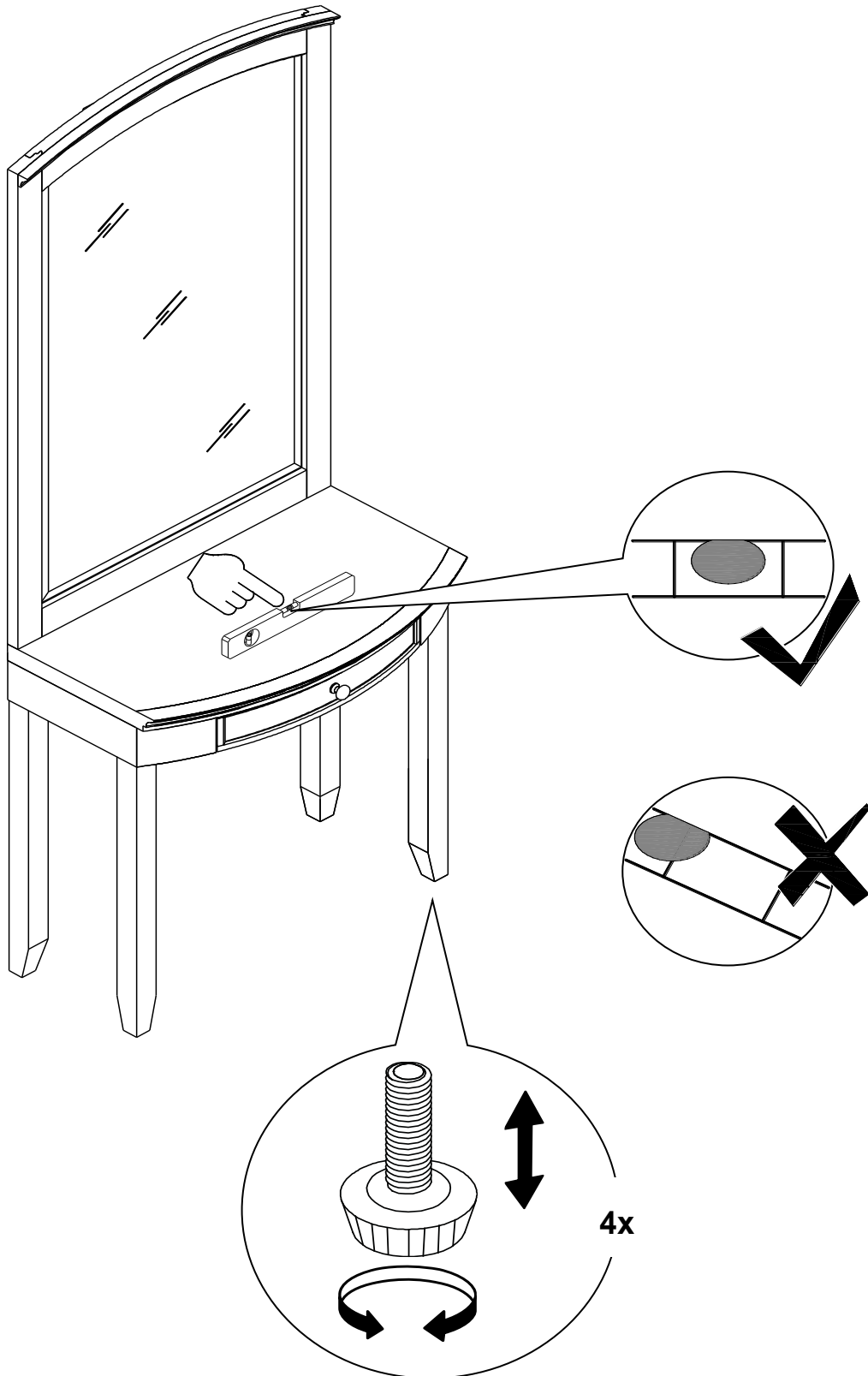
2 Hampton Vanity Desk with Mirror
Bureau Coiffeuse Avec Miroir Hampton
Tocador Con Espejo Hampton



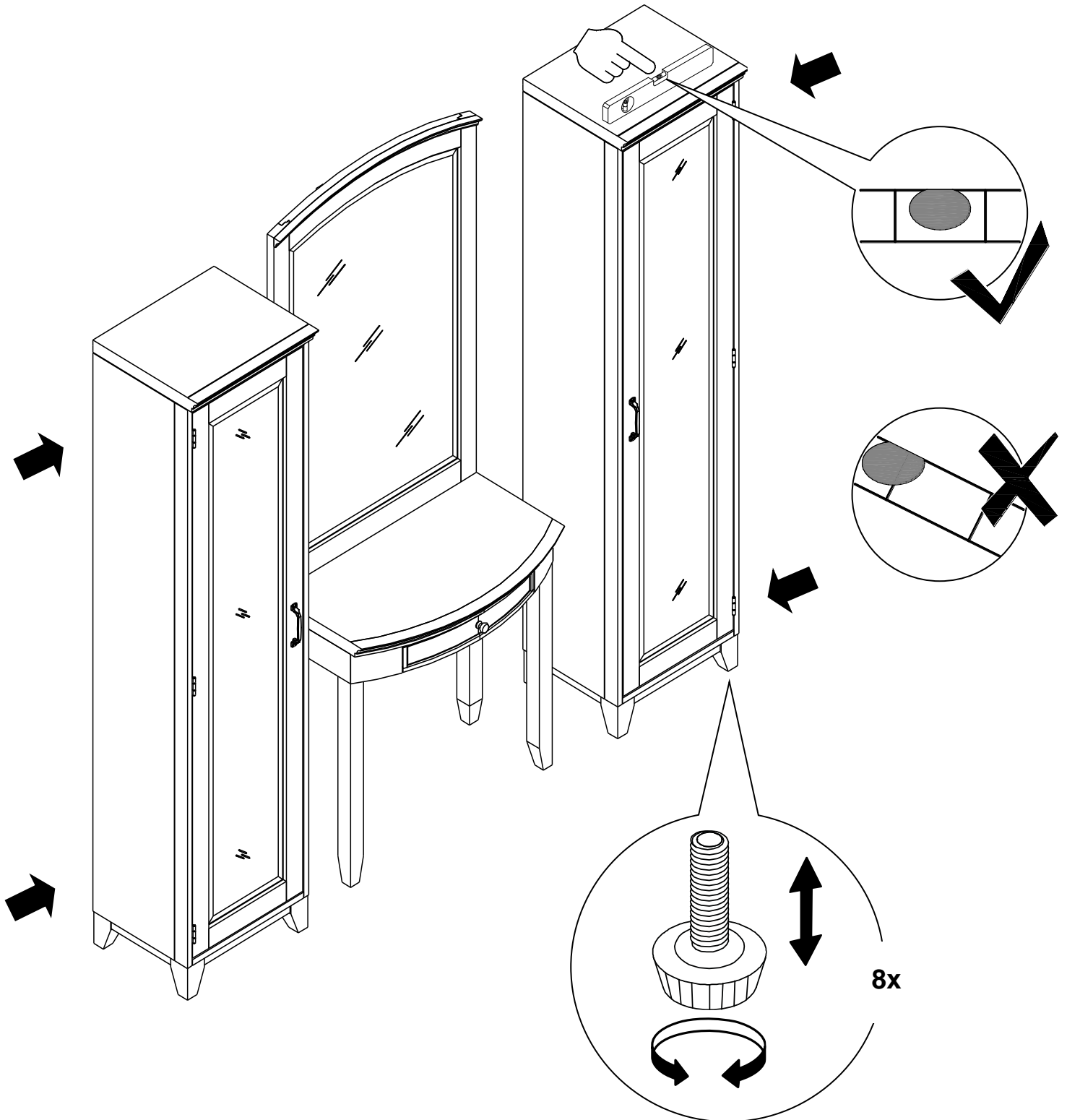
3



4



5 Hampton Vanity Desk With Mirror And Wall System
Bureau Coiffeuse Avec Miroir Hampton Et Système Mural
Tocador Con Espejo Hampton Y Sistema De Pared



6

