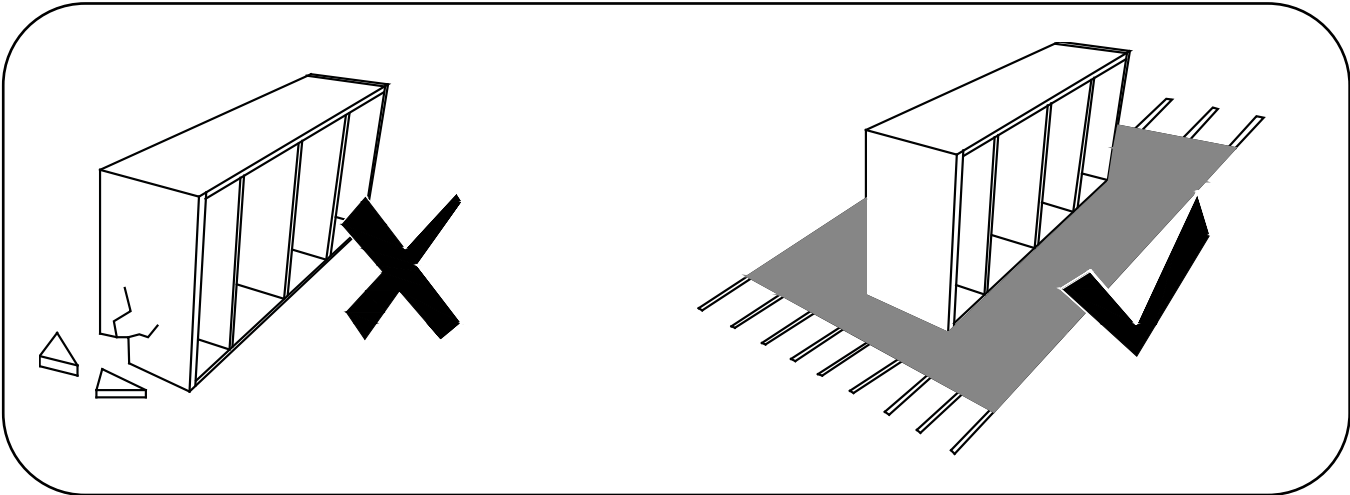
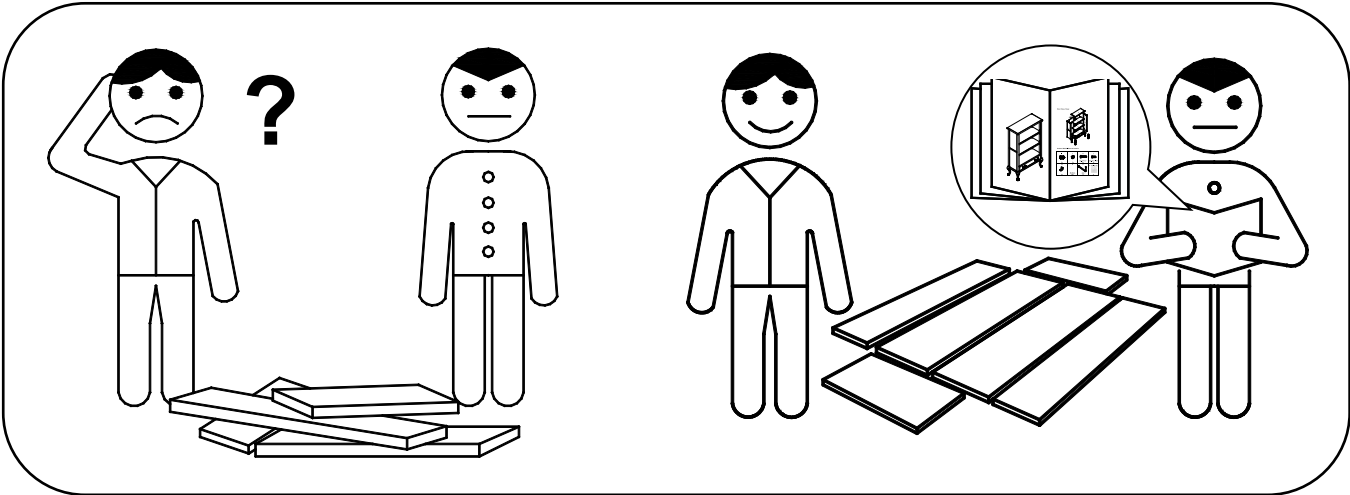
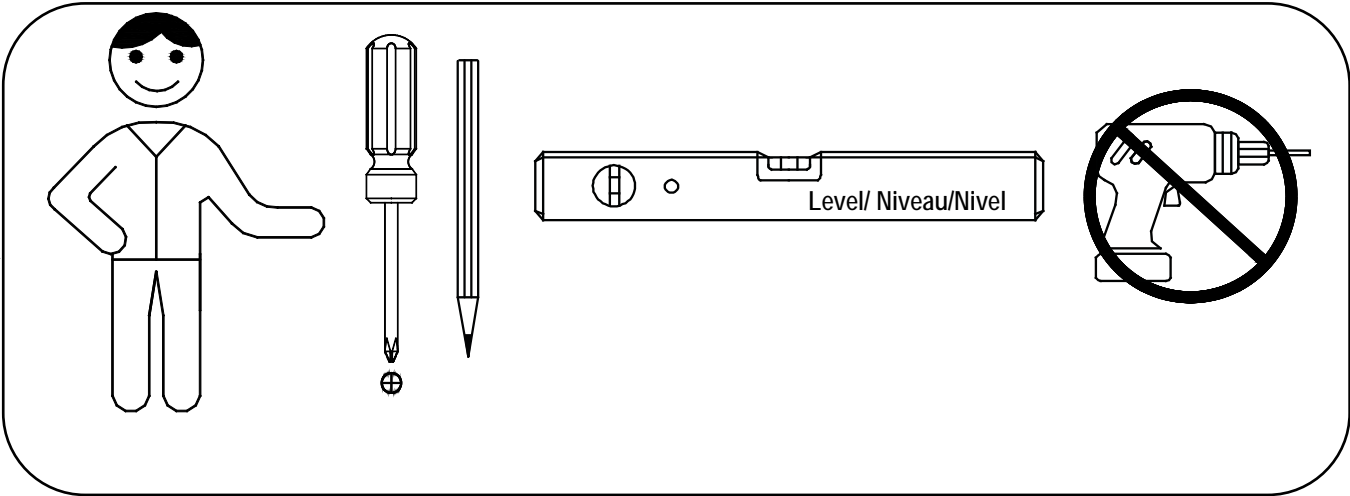
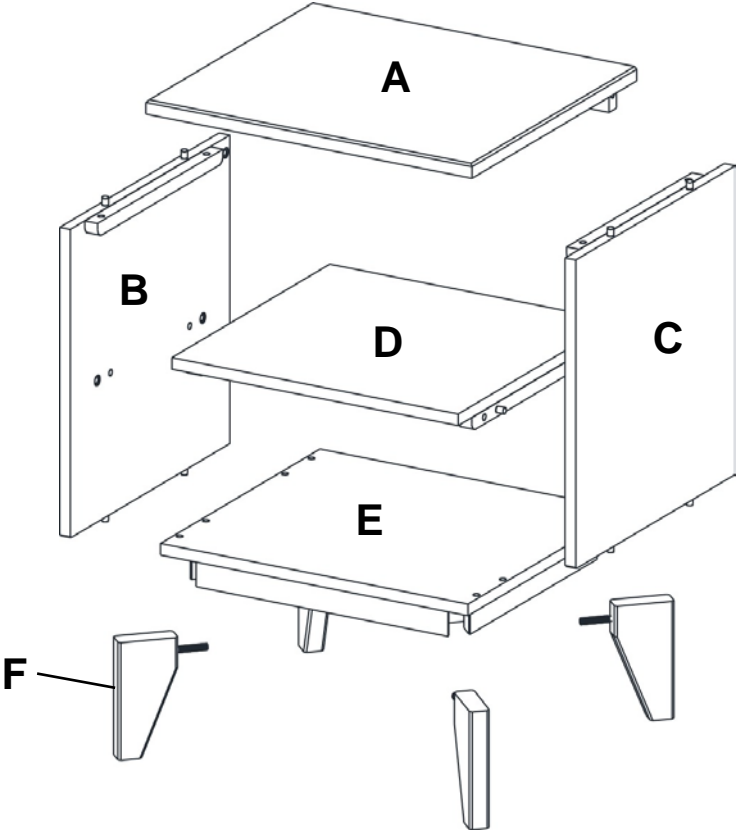


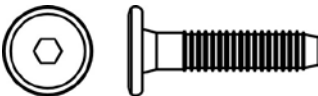






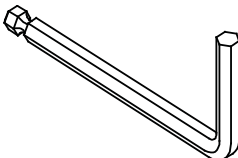
QUINN BEDSIDE
CHEVET QUINN
MESA DE NOCHE QUINN



Parts / Pièces / Piezas :

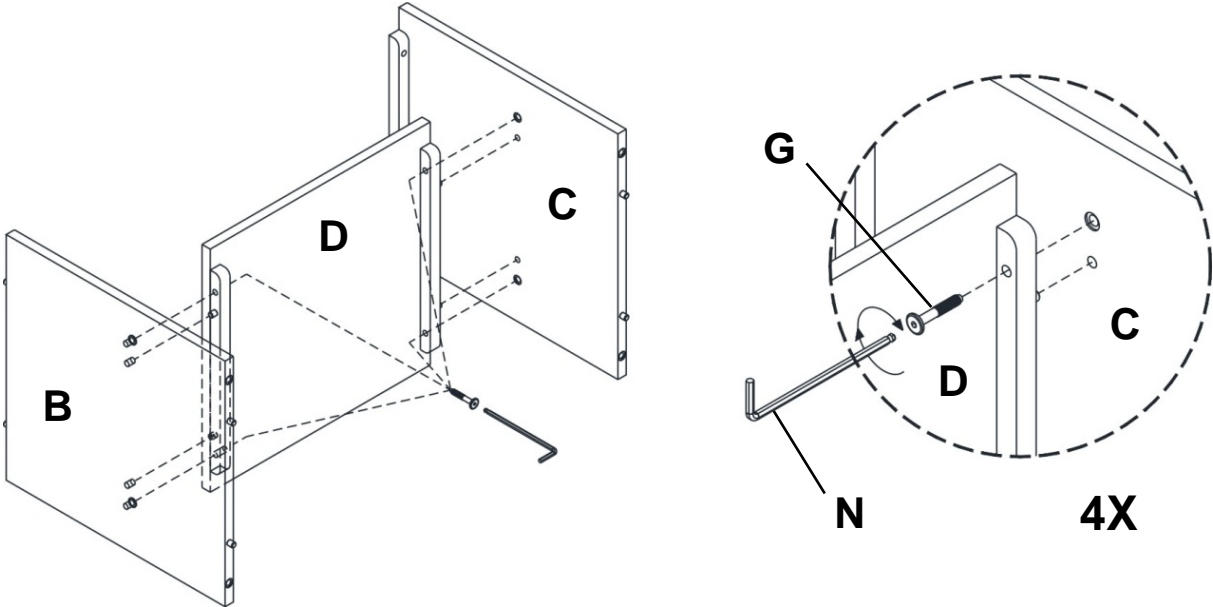


Hardware Enclosed / Matériel fourni / Accesorios incluidos:

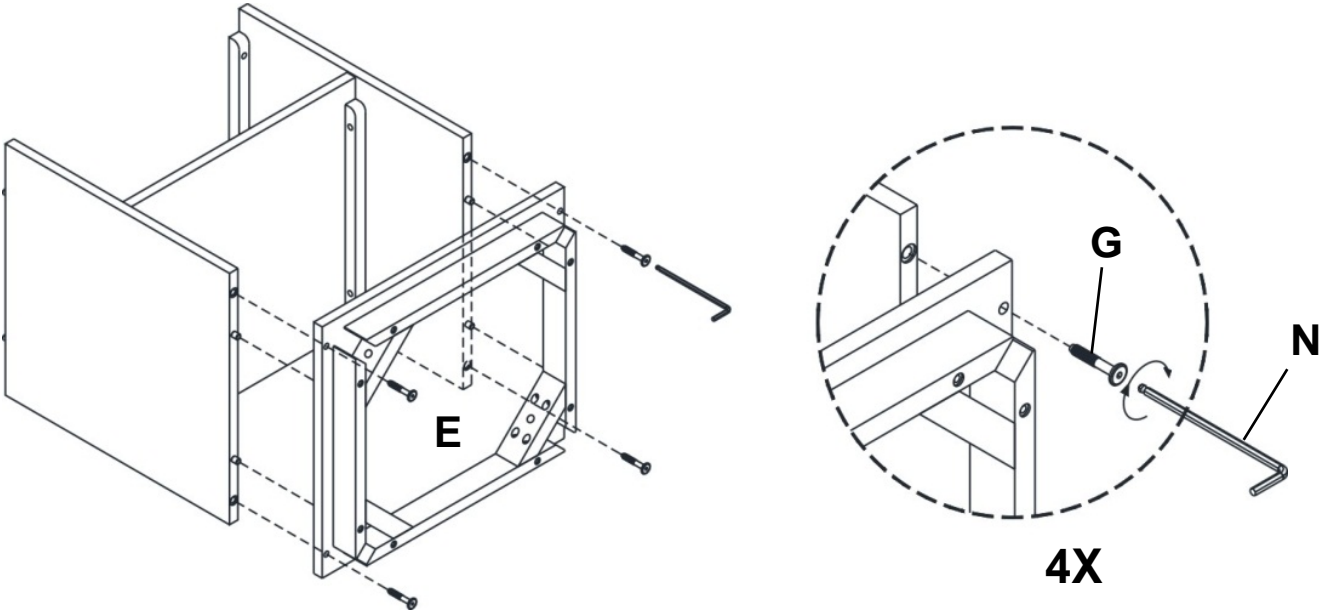
<p>G</p>  <p>Dia. 1/4"x 1 1/4" 14x</p>	<p>H</p>  <p>Dia. 1/2" 2x</p>	<p>I</p>  <p>Dia. 3/8" 2x</p>	<p>J</p>  <p>4x</p>
<p>K</p>  <p>Dia. 3/4" 4x</p>	<p>L</p>  <p>Dia. 1/2" 4x</p>	<p>M</p>  <p>1x</p>	<p>N</p>  <p>1x</p>

ASSEMBLY INSTRUCTIONS / INSTRUCTIONS D'ASSEMBLAGE / INSTRUCCIONES DE ENSAMBLAJE :

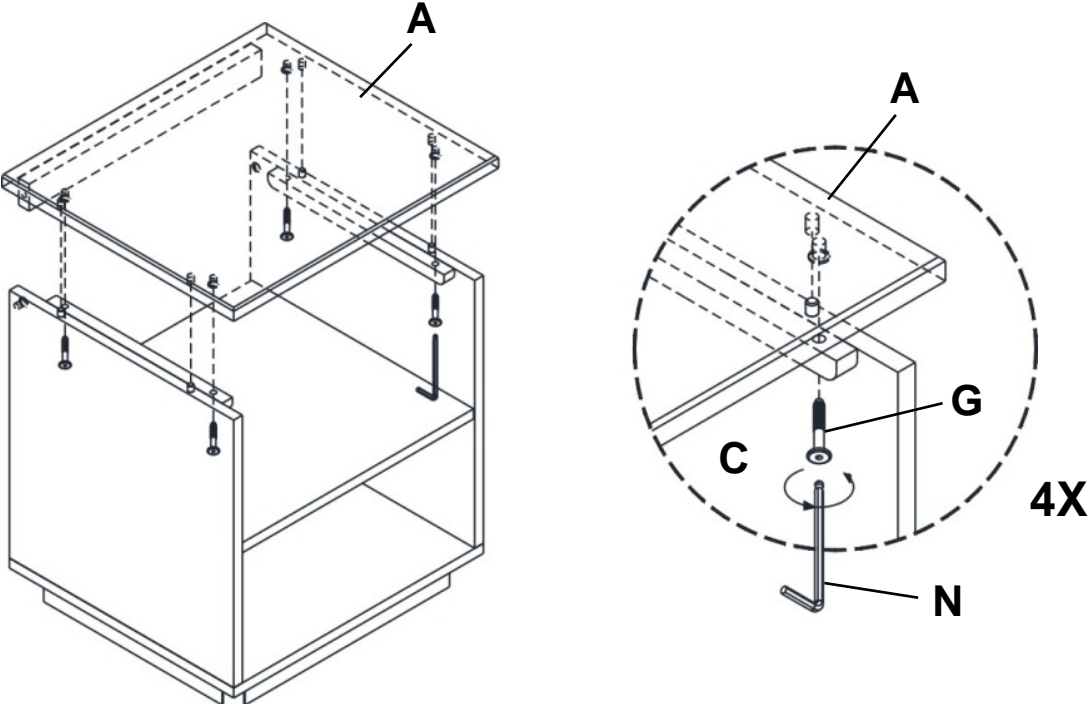
1



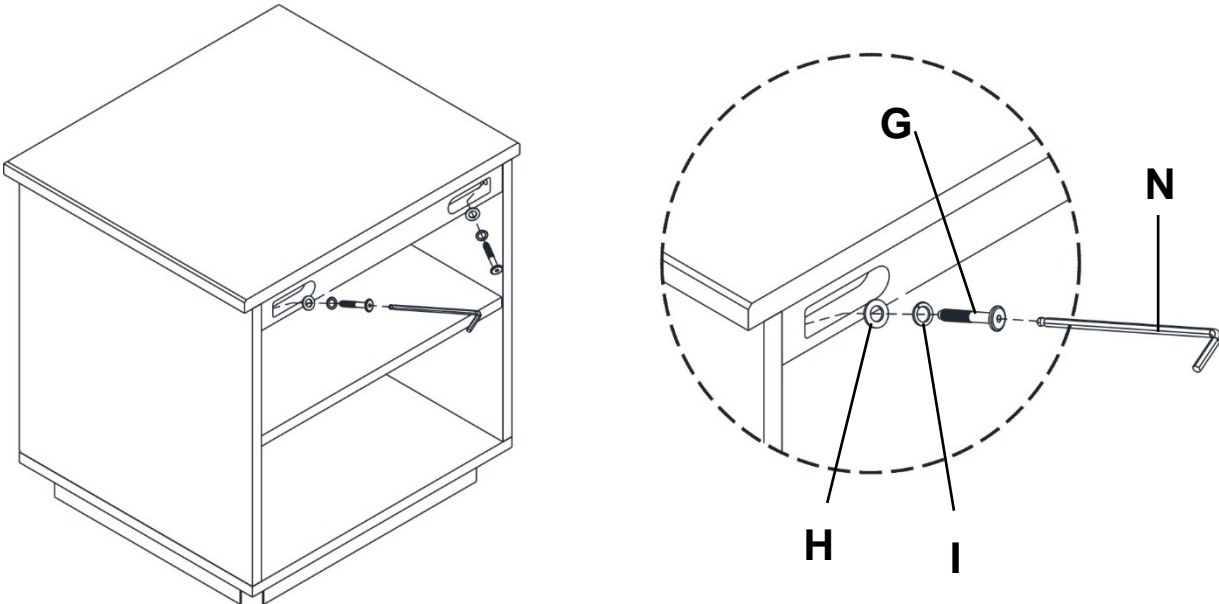
2



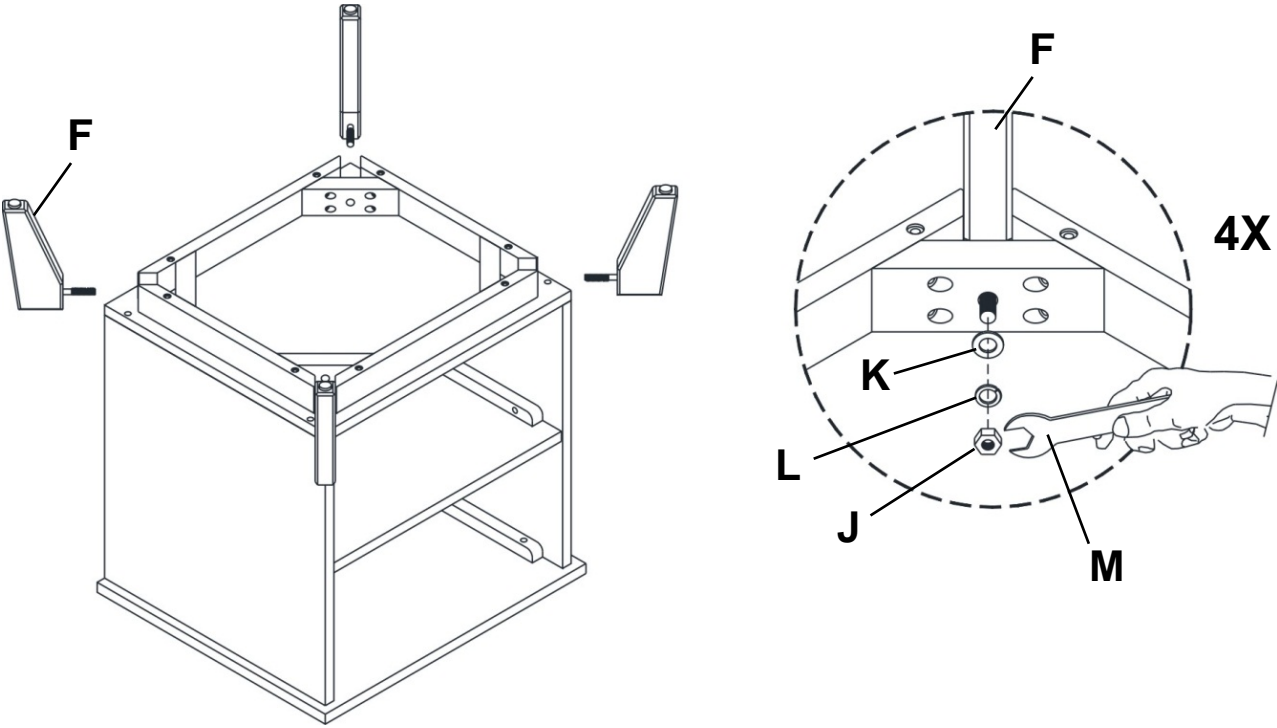
3



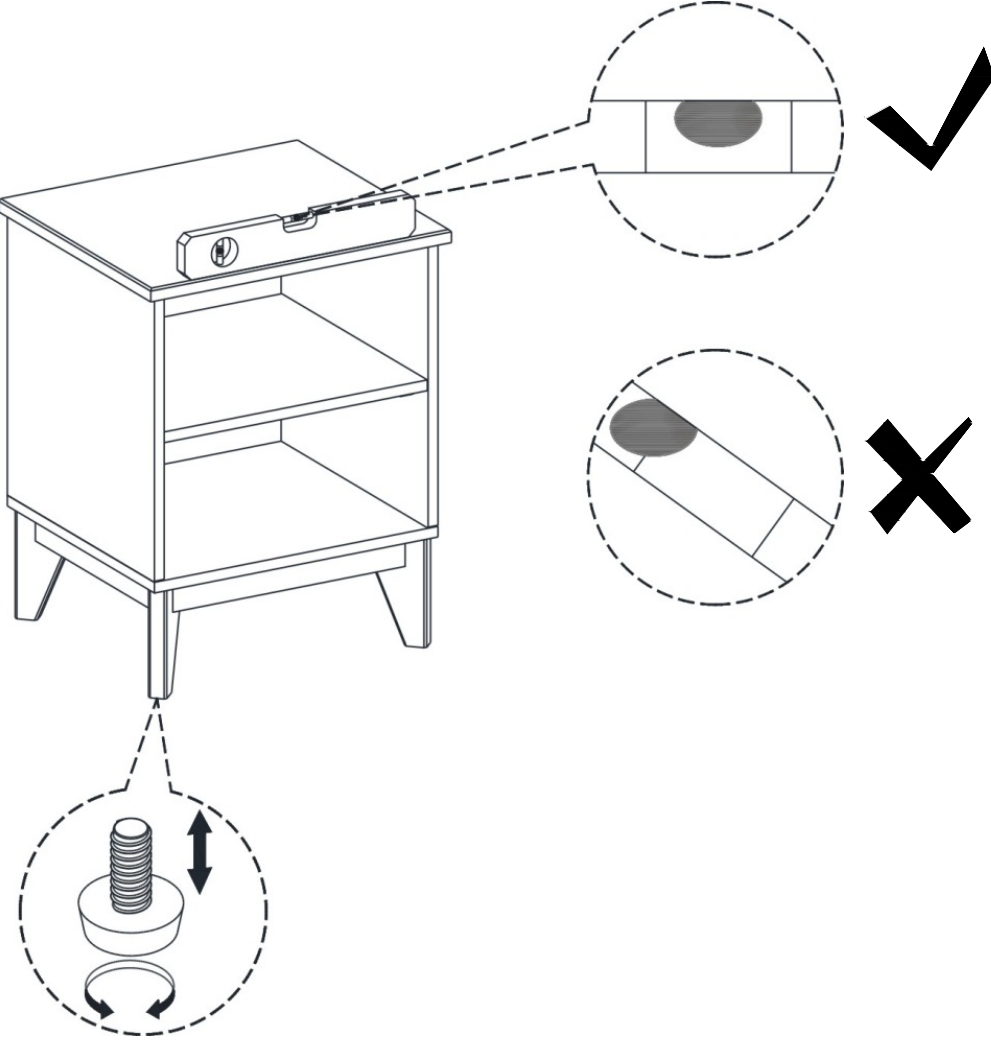
4



5



6



Care Instructions:

- Dust often using a clean, soft, dry and lint-free cloth.
- Blot spills immediately and wipe with a clean, damp cloth.
- We do not recommend the use of chemical cleansers, abrasives or furniture polish on our lacquered finish.

Instructions d'entretien :

- Épousseter régulièrement avec un chiffon propre, doux et non pelucheux.
- Éponger immédiatement les liquides renversés et essuyer à l'aide d'un chiffon propre et humide.
- L'utilisation de produits nettoyants chimiques, d'abrasifs ou d'encaustiques sur nos finitions laquées n'est pas recommandée.

Instrucciones de cuidado:

- Limpiar el polvo con un trapo limpio, suave, seco y libre de pelusas.
- Secar los derrames de inmediato y limpiar con un trapo limpio y húmedo.
- Recomendamos no usar limpiadores químicos, abrasivos o lustramuebles sobre el acabado barnizado.