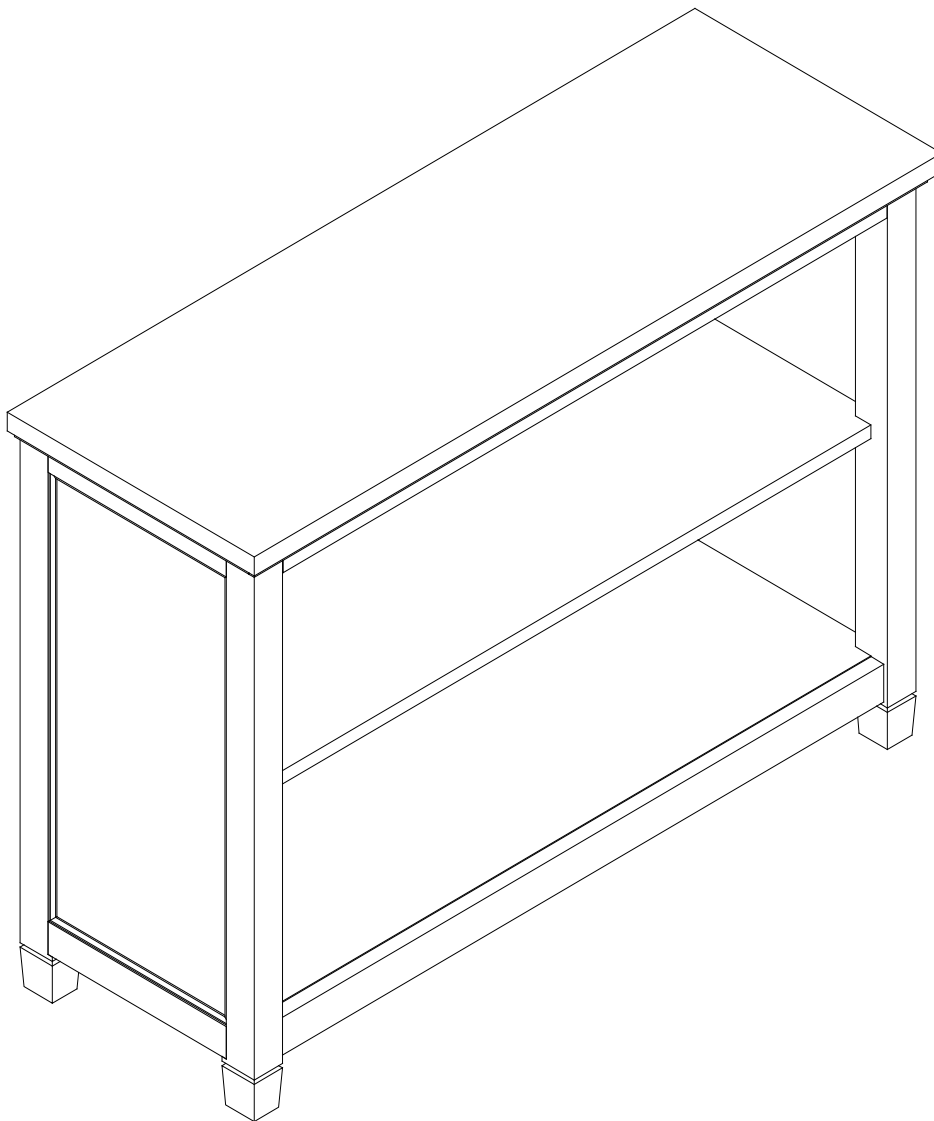




BEADBOARD 2 SHELF BOOKCASE

ASSEMBLY INSTRUCTIONS



Important Safety Instructions:

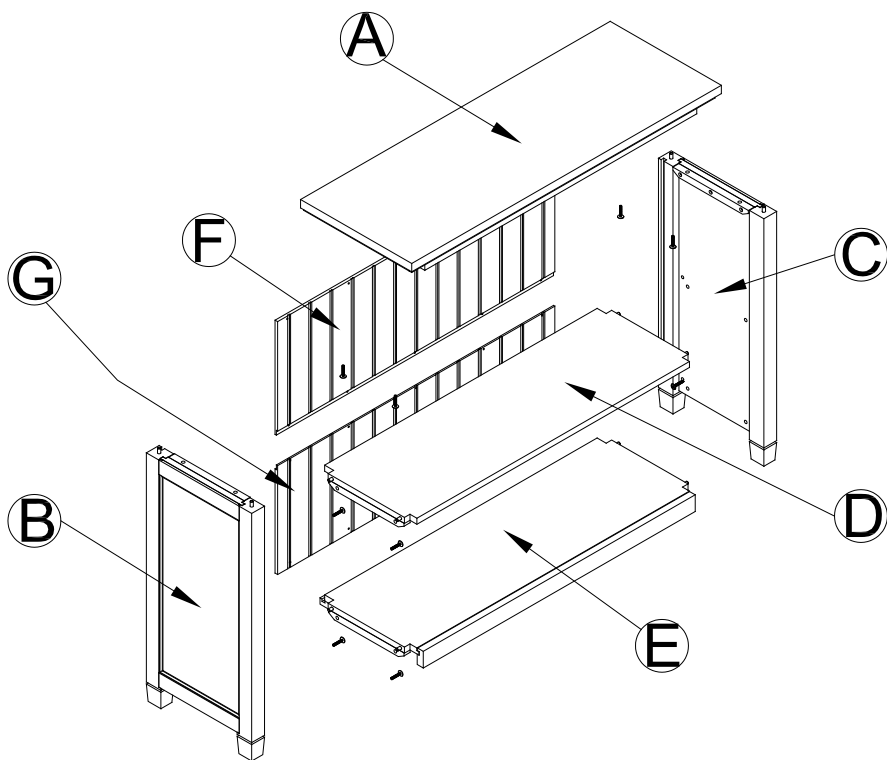
- Please read all instructions carefully before assembling this furniture.
- For your safety, assembly by two or more adults is strongly recommended.
- Keep these instructions for future use.
- Use only vendor-supplied hardware to assemble this item. Using unauthorized hardware could jeopardize the structural integrity of the item.

Pre-assembly:


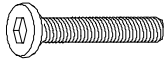
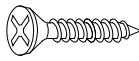

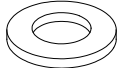
- Remove all parts and hardware from the box. Place all items on a carpeted or scratch-free work surface, as this will avoid damaging parts during assembly. The shipping box provides an ideal work surface.
- To avoid accidentally discarding small parts or hardware, do not dispose of any packaging or contents of the shipping carton until assembly is complete.
- Use the parts and hardware lists below to identify and separate each of the pieces included.
- The illustrations provided allow for easier assembly when used in conjunction with the assembly instructions.
- The use of power tools to aid in assembly is not recommended. Power tools can damage the hardware and split the wood.

Parts Included:

- (A) Top Panel (1x)
- (B) Left Side Panel (1x)
- (C) Right Side Panel (1x)
- (D) Shelf (1x)
- (E) Bottom Panel (1x)
- (F) Upper Back Panel (1x)
- (G) Lower Back Panel (1x)



Hardware Included:

 (H) Allen Key – 1x	 (I) Bolt 1/4"x 25mm – 12x	 (J) Wood Screw 3.5 x 19mm – 21x
 (K) Spring Washer – 12x	 (L) Flat Washer – 12x	

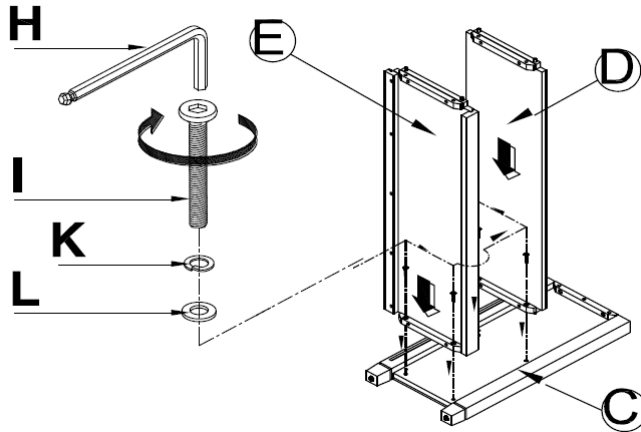
Tools Required:



Phillips Head Screwdriver (not included)

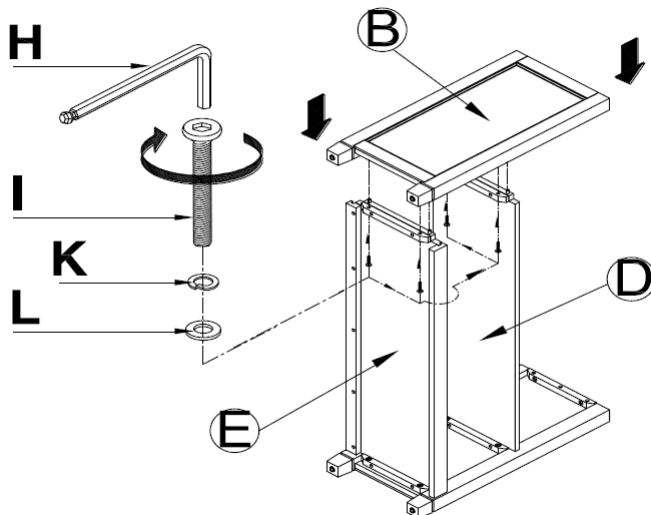
Assembly Instruction Steps:

1. Place the Right Side Panel (C) down on the soft, scratch- free surface with pre-drilled holes facing up, as seen in the illustration below.
2. Align the pre-fixed wooden dowels of Shelf (D) and Bottom Panel (E) to the pre-drilled holes on the Right Side Panel (C), as seen in the illustration below.
3. Secure with 4 sets of: Bolt (I), Spring Washer (K), Flat Washer (L), as seen in the illustration below.
4. Loosely tighten with Allen Key (H).



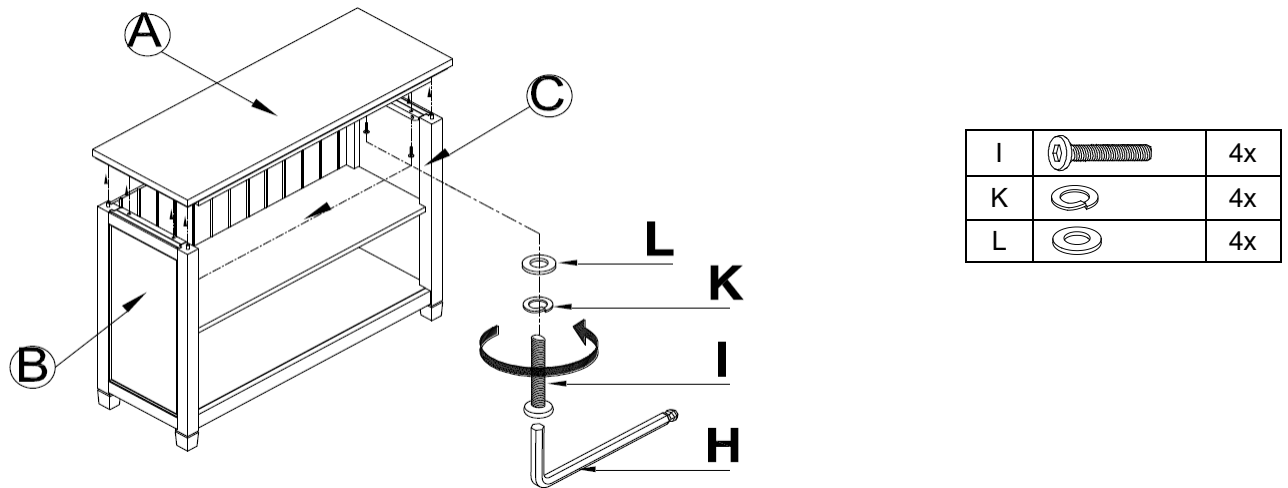
I		4x
K		4x
L		4x

5. Attach the Left Side Panel (B) to Shelf (D) and Bottom Panel (E) by aligning the pre-drilled holes of the Left Side Panel (B) with the pre-fixed wooden dowels on the Shelf (D) and Bottom Panel (E).
6. Secure with 4 sets of: Bolt (I), Spring Washer (K), and Flat Washer (L) through the pre-drilled holes of the wooden cleats under Shelf (D) and Bottom Panel (E) and into the metal inserts of Left Side Panel (B), as seen in the illustration below.
7. Loosely tighten the bolts with Allen Key (H).

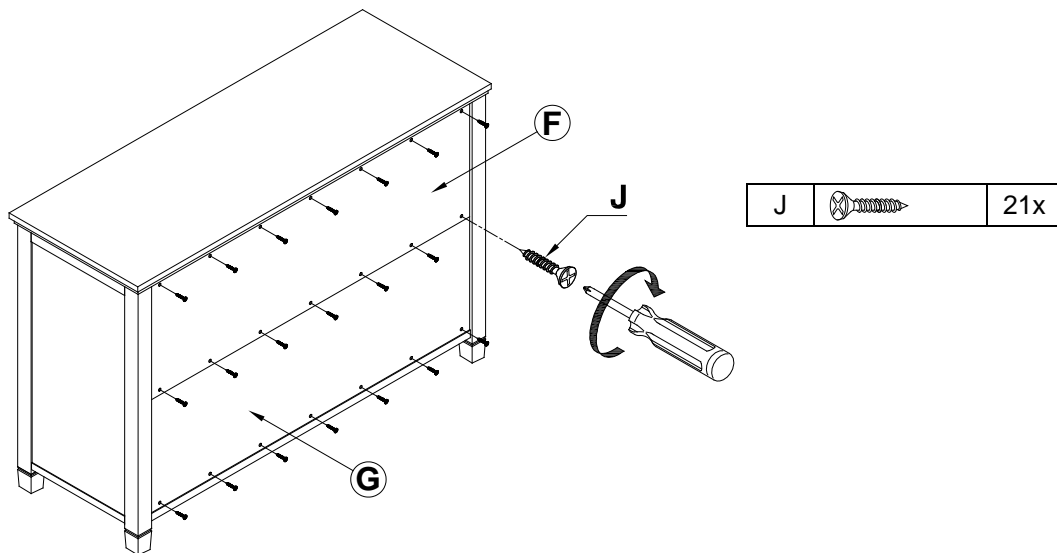


I		4x
K		4x
L		4x

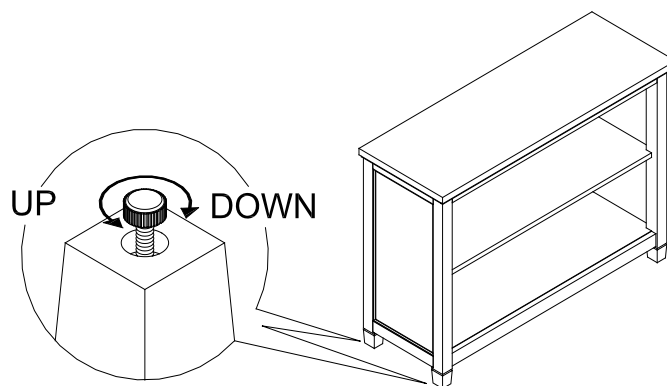
8. Turn the assembled piece upright.
9. Slot the Lower Back Panel (G) into the grooves of the back posts of the Left Panel (B) and Right Side Panel (C) first and then the Upper Back Panel (F), as seen in the illustration below.
10. Put the Top Panel (A) onto the Left and Right Side Panels (B&C), as seen in the illustration below.
11. Secure with 4 sets of: Bolt (I), Spring Washer (K), and Flat Washer (L) through the pre-drilled holes on the wooden cleats of the Left and Right Side Panels (B&C) and into metal inserts of Top Panel (A).
12. Loosely tighten with Allen Key (H).
13. Check alignments and tighten **ALL** bolts with Allen Key (H).



14. Insert 21 Wood Screws (J) into the pre-drilled holes of the Back Panels (F&G), as seen in the illustration below.
 15. Tighten with a Philips Head Screwdriver (not provided).



16. If needed, adjust the levelers located under the legs to keep the bookcase level.



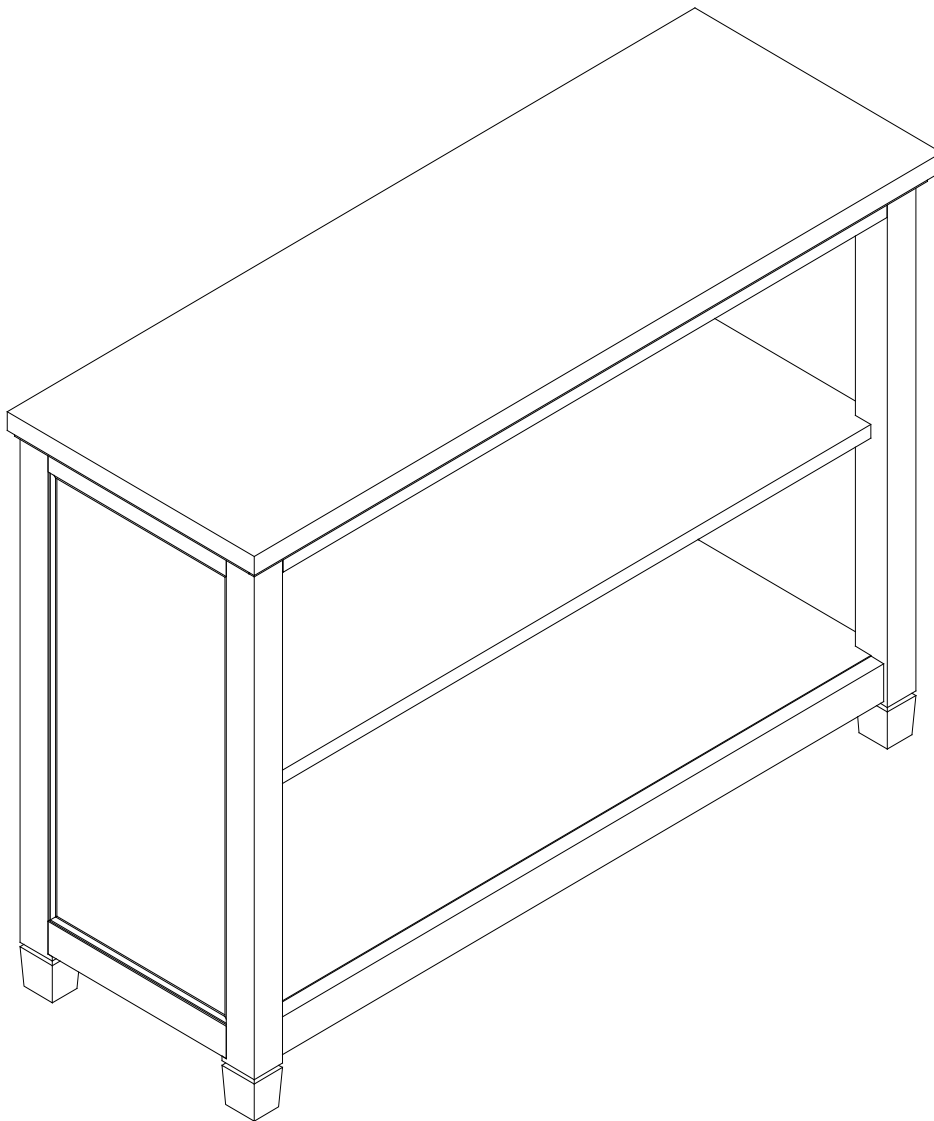
Care Instructions:

- Dust often using a clean, soft, dry, and lint-free cloth.
- Blot spills immediately and wipe with a clean, damp cloth.
- We do not recommend the use of chemical cleansers, abrasives, or furniture polish on our lacquered finish.
- Hardware may loosen over time. Periodically check to make sure all connections are tight.
 Re-tighten if necessary



BIBLIOTHÈQUE À 2 ÉTAGÈRES BEADBOARD

INSTRUCTIONS D'ASSEMBLAGE



Consignes de sécurité importantes:

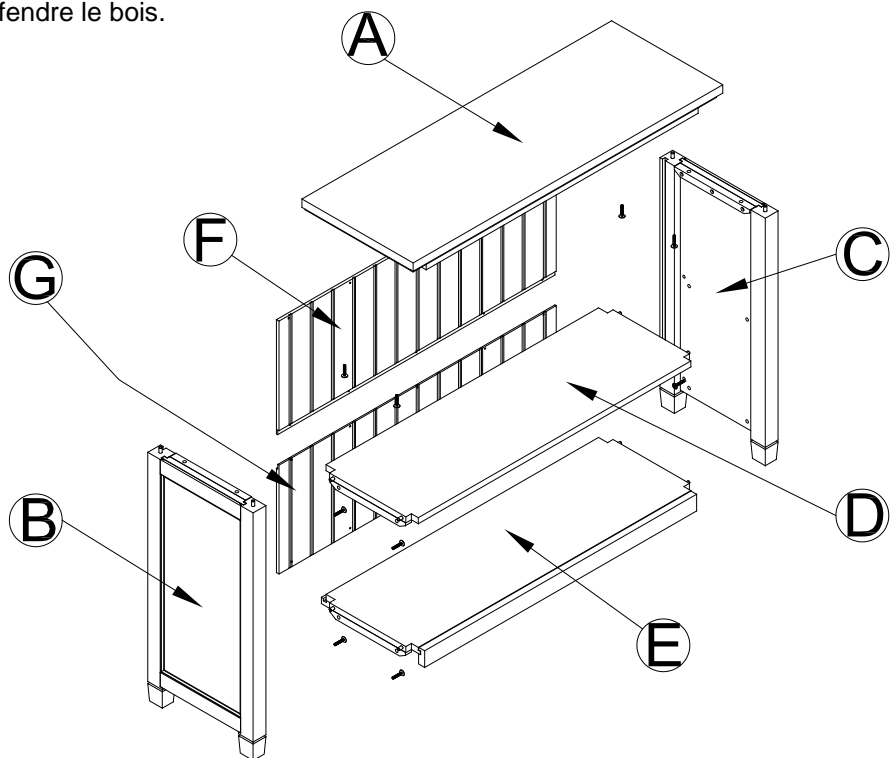
- Veuillez lire toutes les instructions avec soin avant de commencer l'assemblage.
- Pour votre sécurité, il est fortement recommandé que l'assemblage soit fait par deux adultes ou plus.
- Conservez les instructions pour usage ultérieur.
- Utilisez seulement le matériel fourni par le fabricant pour faire l'assemblage de cet article. L'utilisation de matériel non approuvé pourrait mettre en péril l'intégrité structurelle de l'article.

Avant de commencer:


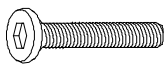
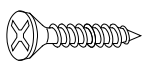
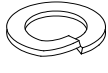
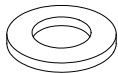
- Retirez toutes les pièces et le matériel contenu dans la boîte et disposez-les sur du tapis ou une surface qui ne causera pas d'éraflures pour éviter d'endommager les pièces pendant l'assemblage. La boîte d'emballage peut servir de bonne surface de travail.
- Ne jetez rien des produits d'emballage et du contenu de la boîte jusqu'à ce que l'assemblage soit terminé, afin d'éviter de jeter par mégarde de petites pièces ou des morceaux.
- Servez-vous de la liste des pièces et du matériel ci-dessous pour identifier et trier toutes les pièces incluses.
- Les illustrations fournies facilitent l'assemblage lorsqu'elles sont utilisées de concert avec les instructions d'assemblage.
- Il n'est pas recommandé d'utiliser des outils électriques pour l'assemblage. Les outils électriques peuvent endommager la quincaillerie ou fendre le bois.

Pièces comprises:

- (A) Panneau supérieur (1x)
- (B) Panneau latéral gauche (1x)
- (C) Panneau latéral droit (1x)
- (D) Étagère (1x)
- (E) Panneau inférieur (1x)
- (F) Panneau supérieur arrière (1x)
- (G) Panneau inférieur arrière (1x)



Matériel inclus:

 (H) Clé hexagonale – 1x	 (I) Boulon 1/4"x 25mm – 12x	 (J) Vis à bois 3.5 x 19mm – 21x
 (K) Rondelle à ressort – 12x	 (L) Rondelle plate – 12x	

Outils requis:



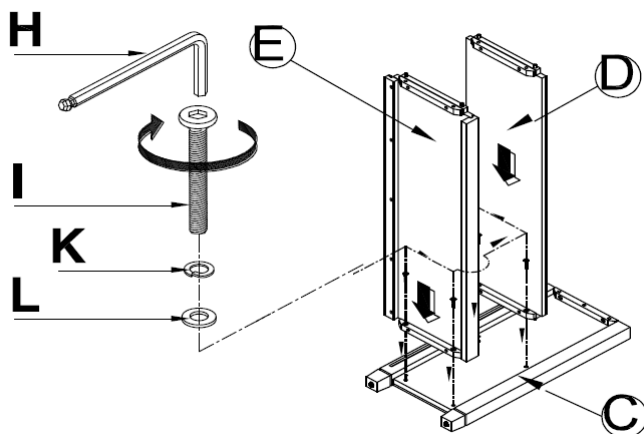
Tournevis à tête Phillips (non inclus)

Étapes d'assemblage

17. Couchez le panneau latéral droit (C) sur une surface douce qui ne causera pas d'éraflures en orientant les

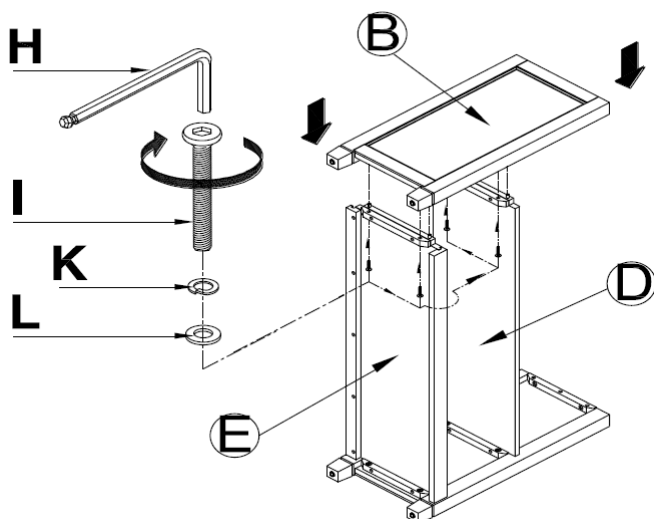
trous pré-perçés vers le haut, comme démontré sur l'illustration ci-dessous.

18. Alignez les goujons en bois préfixés à l'étagère (D) et au panneau inférieur (E) dans les trous pré-perçés sur le panneau latéral droit (C), comme démontré sur l'illustration ci-dessous.
19. Fixez-les à l'aide de 4 ensembles composés d'un boulon (I), d'une rondelle à ressort (K) et d'une rondelle plate (L) comme démontré ci-dessous.
20. Fixez-les lâchement à l'aide de la clé hexagonale (H).



I		4x
K		4x
L		4x

21. Attachez le panneau latéral gauche (B) à l'étagère (D) et au panneau inférieur (E) en alignant les trous pré-perçés sur le panneau latéral gauche (B) avec les goujons en bois préfixés à l'étagère (D) et au panneau inférieur (E).
22. Fixez-les à l'aide de 4 ensembles composés d'un boulon (I), d'une rondelle à ressort (K) et d'une rondelle plate (L) dans les trous pré-perçés sur les tasseaux en bois situés en dessous de l'étagère (D) et du panneau inférieur (E), jusque dans les manchons filetés sur le panneau latéral gauche (B), comme démontré sur l'illustration ci-dessous.
23. Fixez lâchement les boulons à l'aide de la clé hexagonale (H).

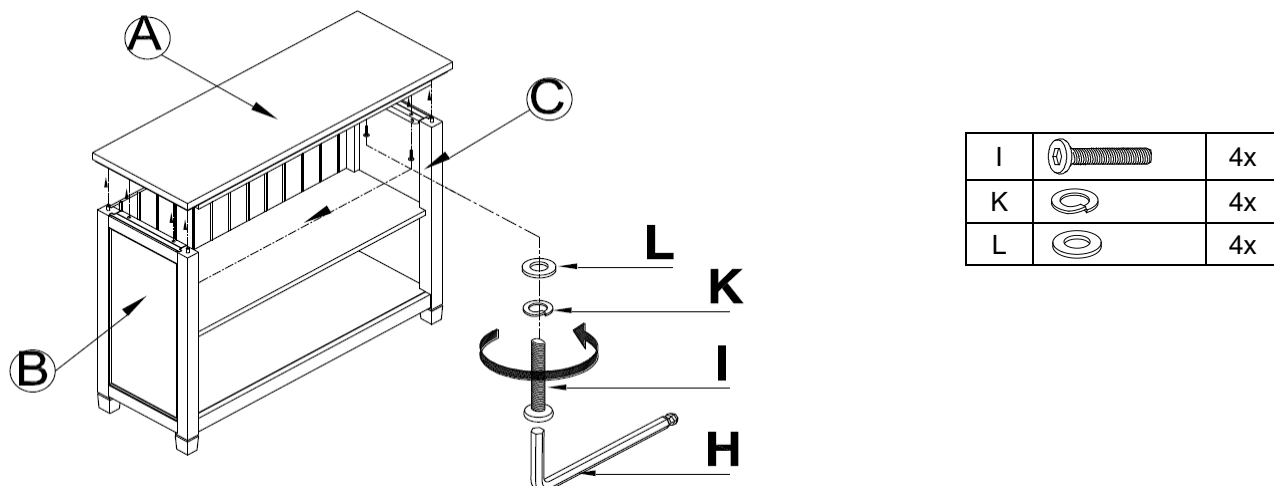


I		4x
K		4x
L		4x

24. Tournez la pièce assemblée à l'avant.
25. Enflez le panneau arrière inférieur (G) dans les rainures du montant arrière du panneau latéral gauche (B) et du panneau latéral droit (C) en premier et ensuite dans le panneau arrière supérieur (F), comme démontré sur l'illustration ci-dessous.
26. Placez le panneau supérieur (A) sur le panneau latéral gauche et le panneau latéral droit (B et C), comme démontré sur l'illustration ci-dessous.
27. Fixez-les à l'aide de 4 ensembles composés d'un boulon (I), d'une rondelle à ressort (K) et d'une rondelle plate (L) dans les trous pré-perçés sur les tasseaux en bois du panneau latéral gauche et droit (B et C), jusque dans les manchons filetés intégrés au panneau supérieur (A).

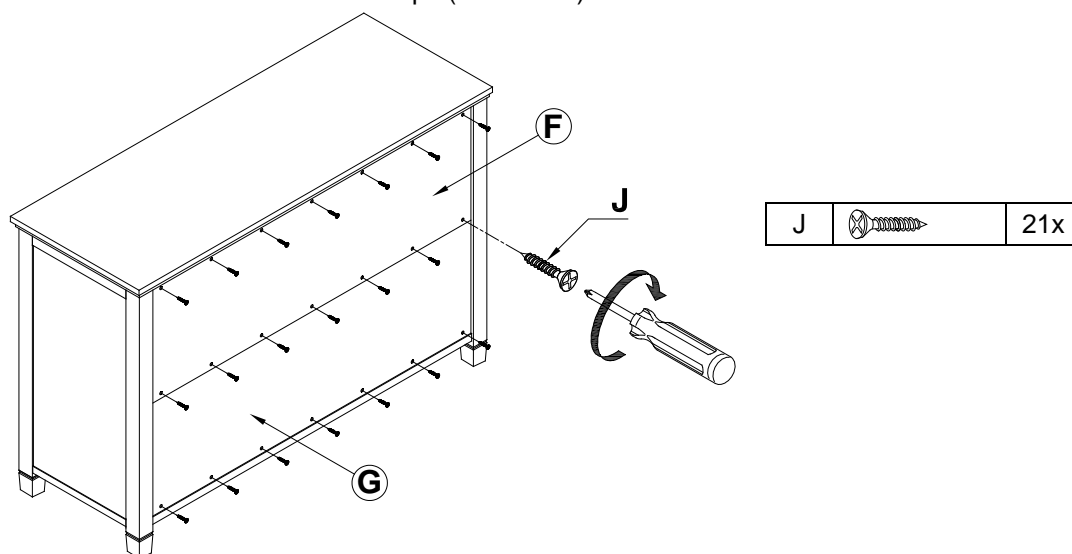
28. Fixez-les lâchement à l'aide de la clé hexagonale (H).

29. Vérifiez les alignements et serrez TOUS les boulons à l'aide de la clé hexagonale (H).

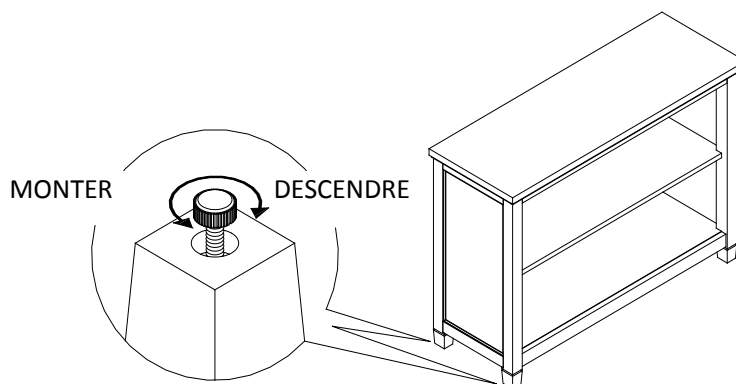


30. Insérez les 21 vis à bois (J) dans les trous pré-perçés sur les panneaux arrière (F et G), comme démontré sur l'illustration ci-dessous.

31. Serrez-les à l'aide du tournevis à tête Phillips (non inclus).



32. Au besoin, ajustez les patins réglables situés en dessous des pieds pour mettre la bibliothèque à niveau.



Entretien:

- Époussetez souvent à l'aide d'un linge propre, doux, sec et sans peluche.
- Épongez les déversements immédiatement et essuyez à l'aide d'un linge propre et humide.
- Nous ne recommandons pas de faire l'usage de nettoyants chimiques, abrasifs ou de polis à meuble sur nos finis laqués.
- Le matériel de fixation peut se desserrer avec le temps. Vérifiez régulièrement afin de vous assurer que tous les raccords sont bien serrés. Resserrez-les au besoin.