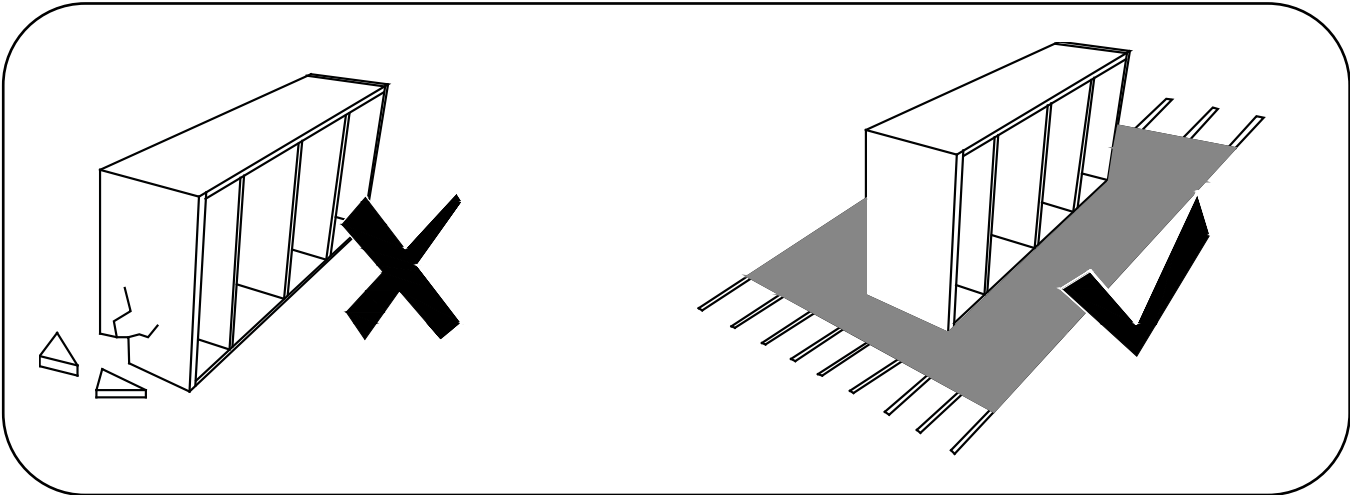
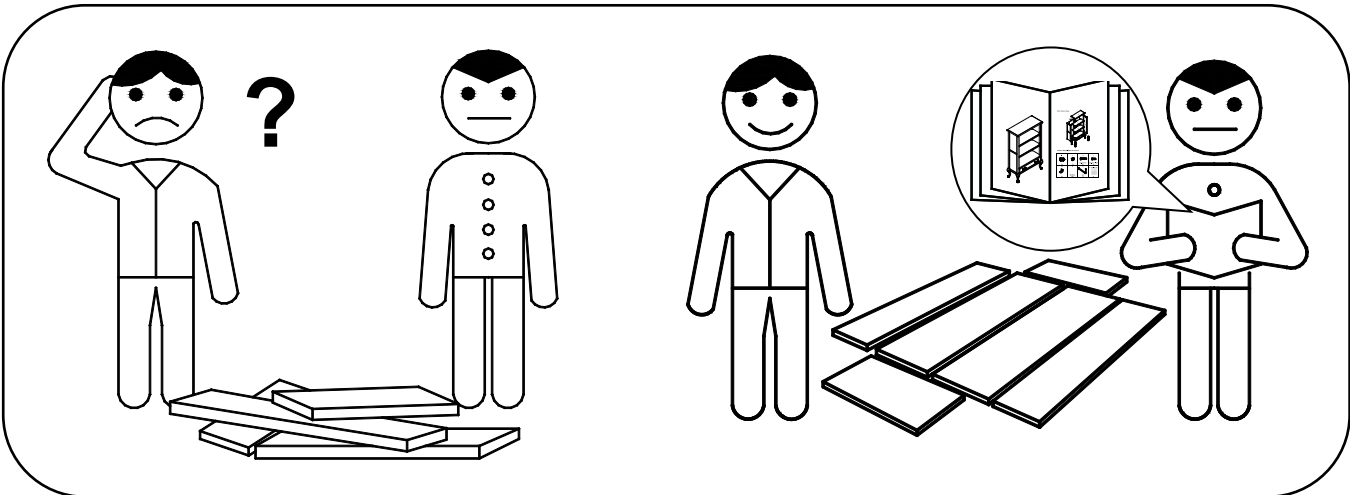
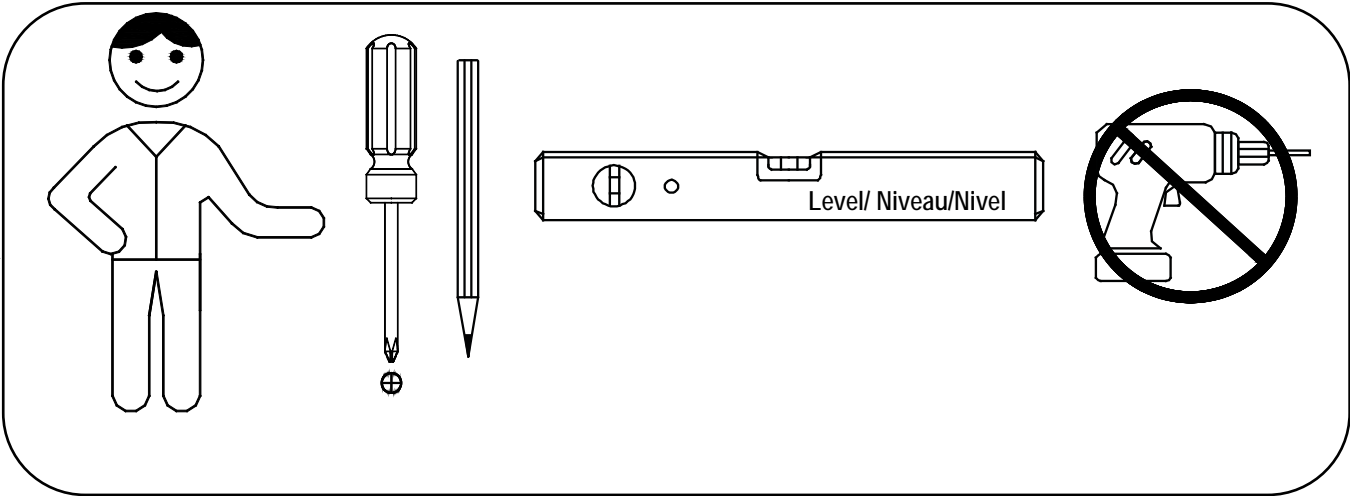
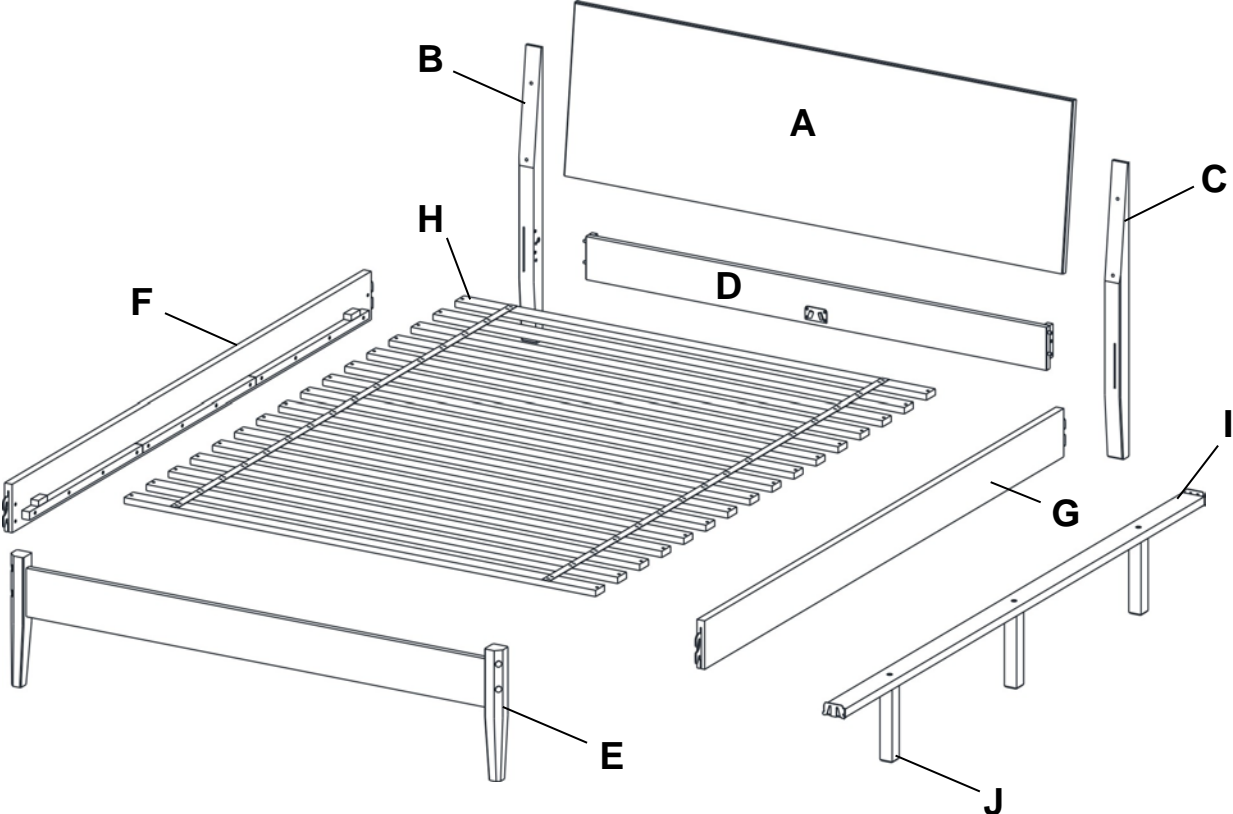


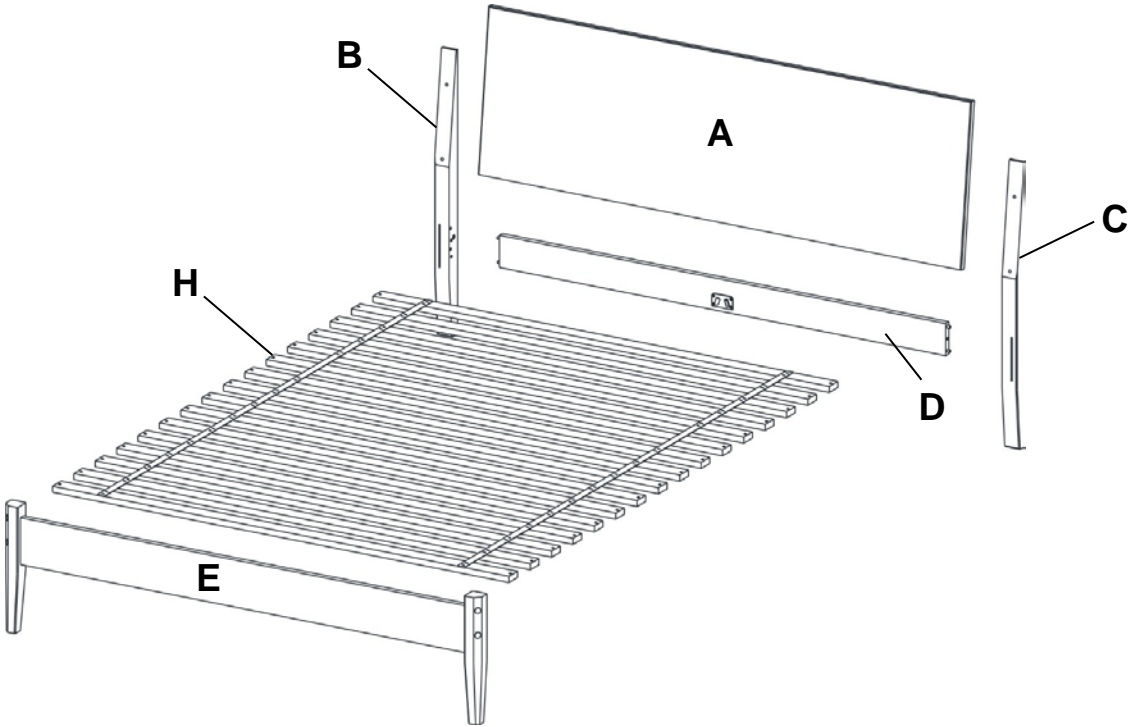
QUINN SAMPLE BED QUEEN
LIT SIMPLE QUINN GRAND
DE CAMA QUINN SIMPLE QUEEN



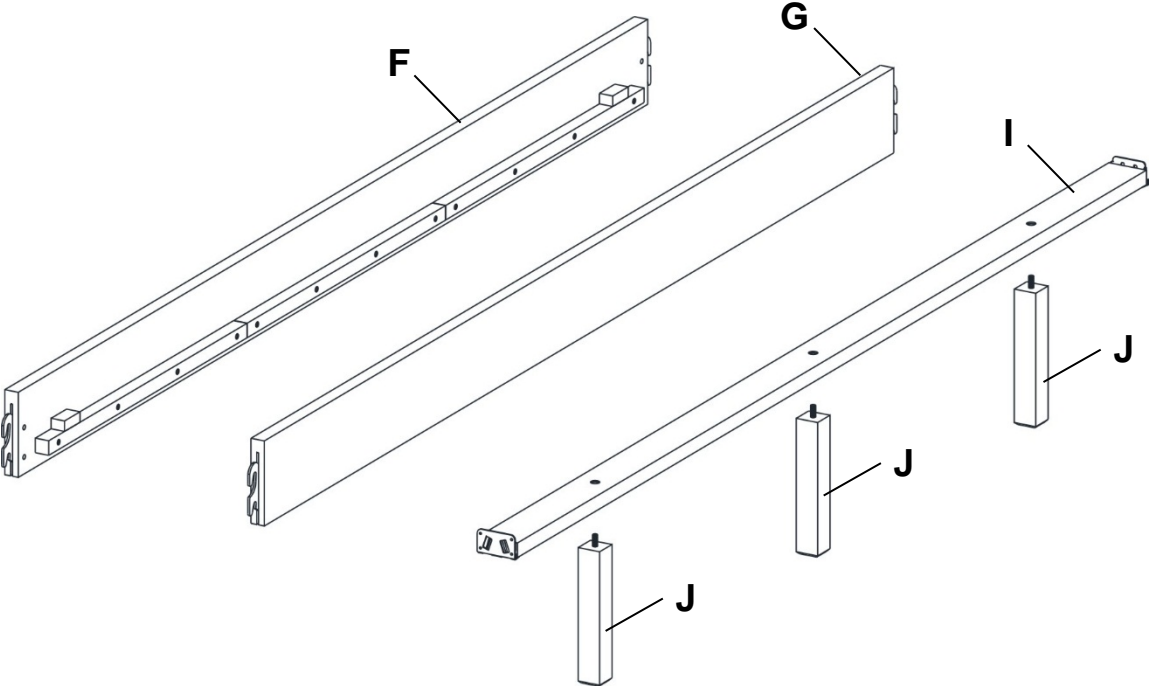
Parts / Pièces / Piezas :



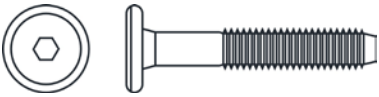
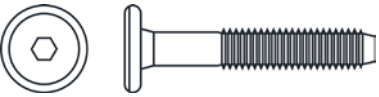



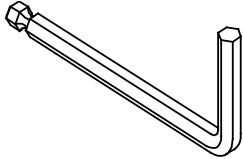
Parts included in Box 1 / Pièces incluses dans la boîte 1 / Piezas incluidas en la caja 1:



Parts included in Box 2 / Pièces incluses dans la boîte 2 / Piezas incluidas en la caja 2:

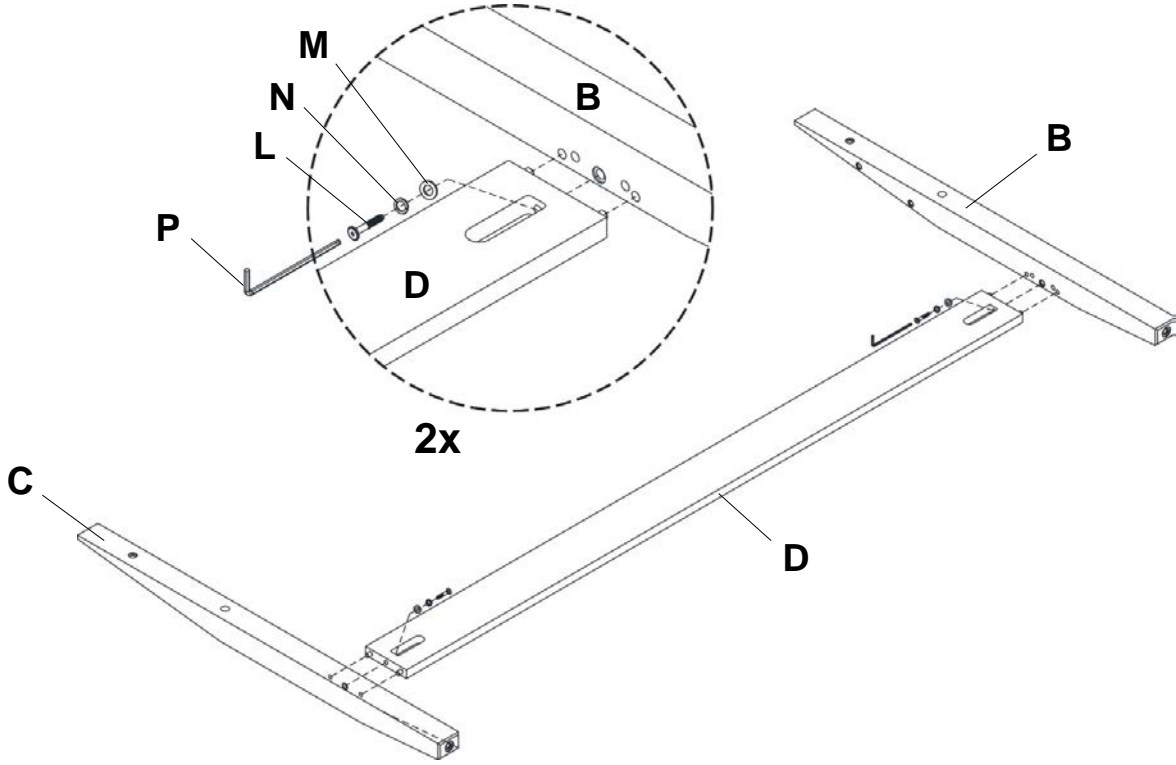


Hardware Enclosed / Matériel fourni / Accesorios incluidos:
 (Packed in Carton 1) / (Emballé dans la boîte 1) / (embalado en cartón 1):

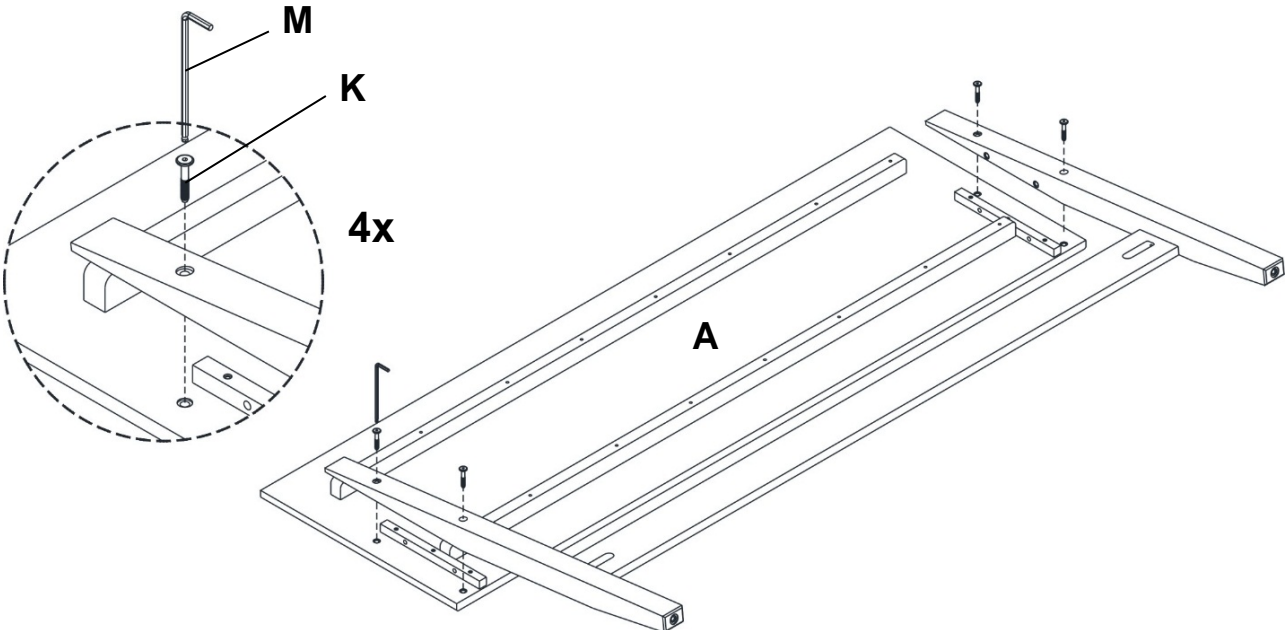
<p style="text-align: center;">K</p>  <p style="text-align: center;">Dia. M6 x 30mm 8x</p>	<p style="text-align: center;">L</p>  <p style="text-align: center;">Dia. M6 x 40mm 2x</p>	<p style="text-align: center;">M</p>  <p style="text-align: center;">2x</p>
<p style="text-align: center;">N</p>  <p style="text-align: center;">2X</p>	<p style="text-align: center;">O</p>  <p style="text-align: center;">Dia. Ø6 x 30mm 32x</p>	<p style="text-align: center;">P</p>  <p style="text-align: center;">1x</p>

ASSEMBLY INSTRUCTIONS / INSTRUCTIONS D'ASSEMBLAGE / INSTRUCCIONES DE ENSAMBLAJE :

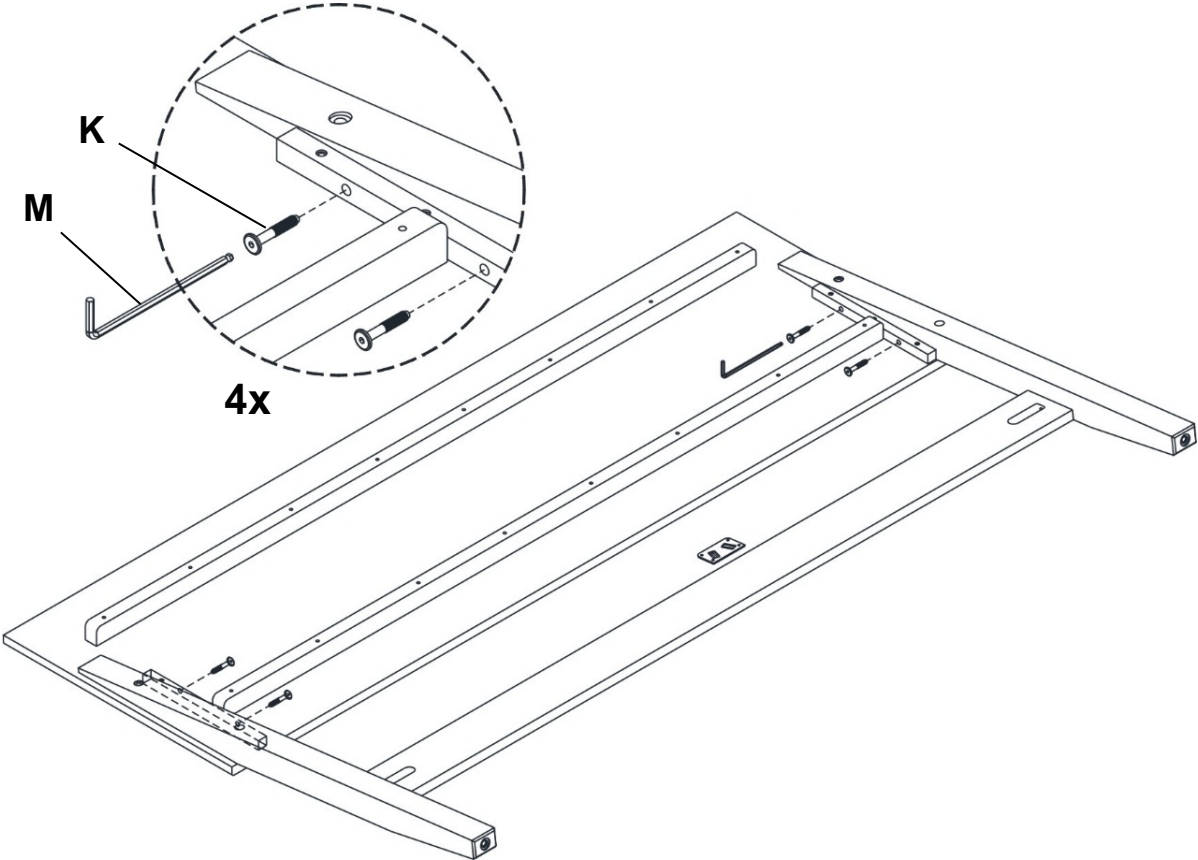
1



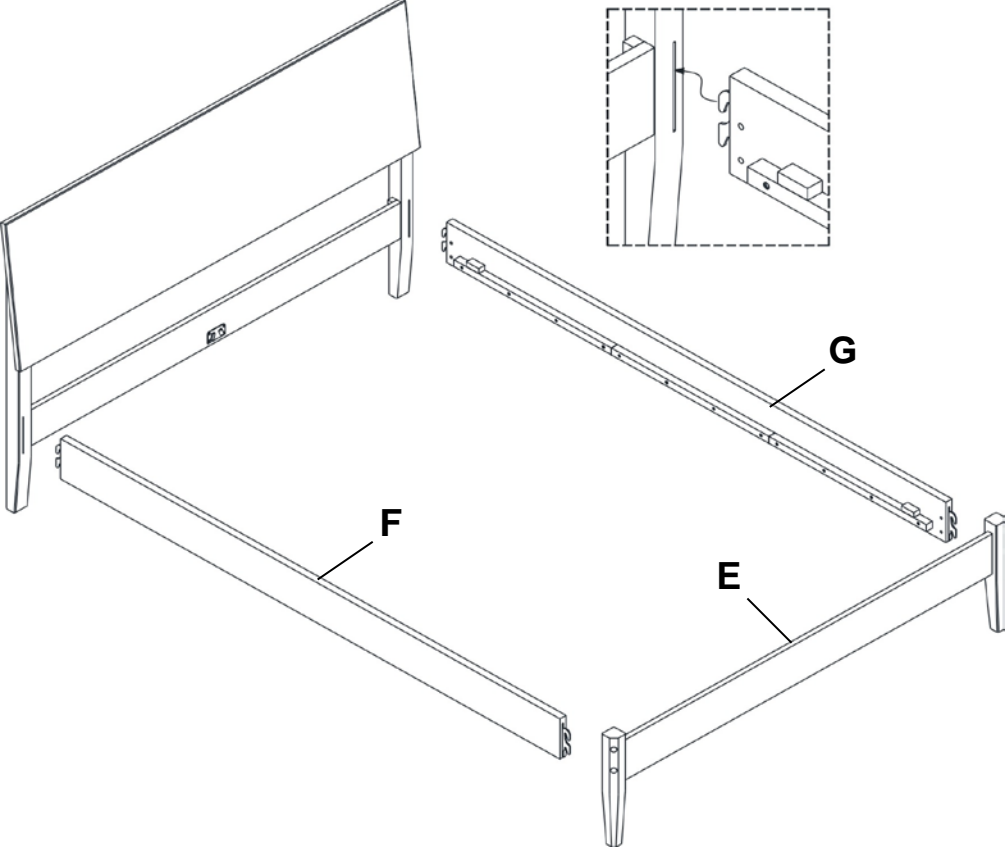
2



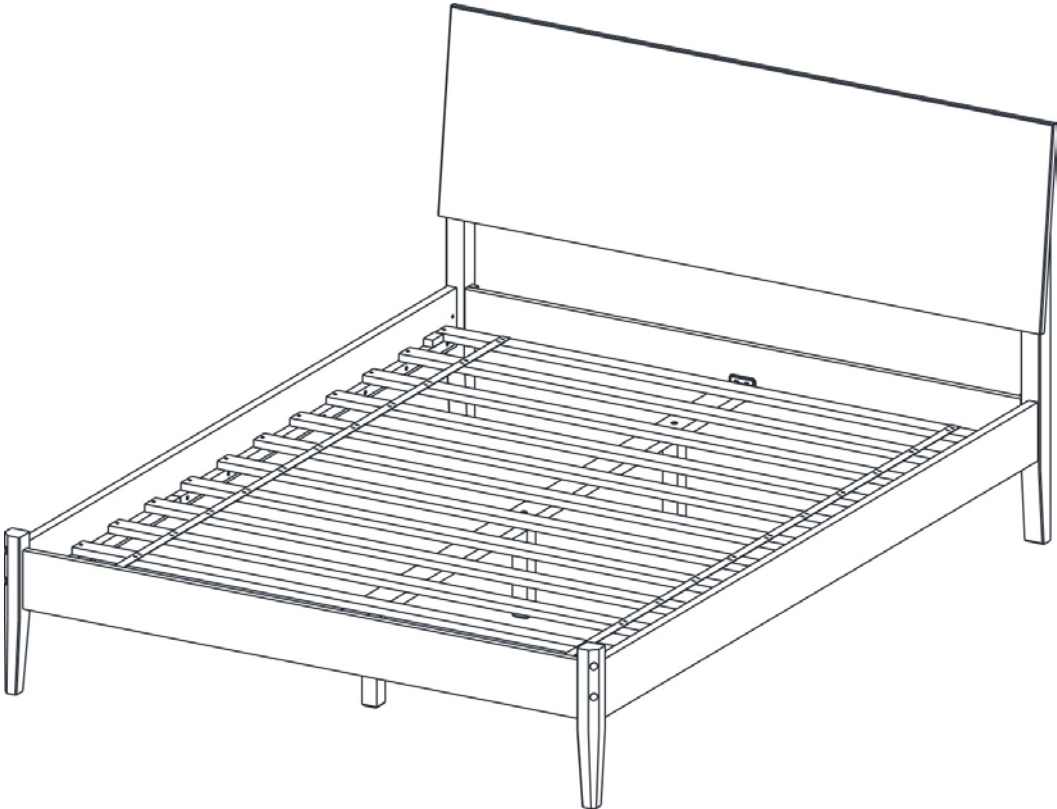
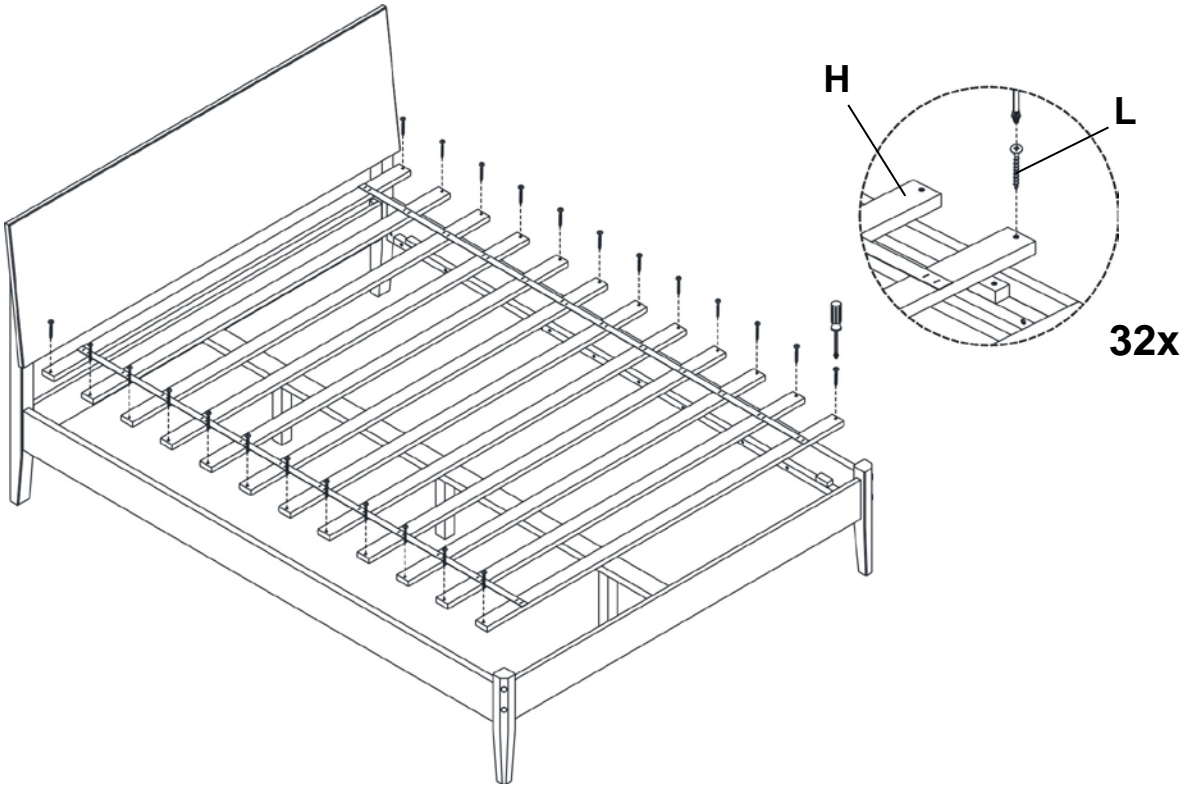
3



4



5



Care Instructions:

- Dust often using a clean, soft, dry and lint-free cloth.
- Blot spills immediately and wipe with a clean, damp cloth.
- We do not recommend the use of chemical cleansers, abrasives or furniture polish on our lacquered finish.

Instructions d'entretien :

- Épousseter régulièrement avec un chiffon propre, doux et non pelucheux.
- Éponger immédiatement les liquides renversés et essuyer à l'aide d'un chiffon propre et humide.
- L'utilisation de produits nettoyants chimiques, d'abrasifs ou d'encaustiques sur nos finitions laquées n'est pas recommandée.

Instrucciones de cuidado:

- Limpiar el polvo con un trapo limpio, suave, seco y libre de pelusas.
- Secar los derrames de inmediato y limpiar con un trapo limpio y húmedo.
- Recomendamos no usar limpiadores químicos, abrasivos o lustramuebles sobre el acabado barnizado.