

BEALE STORAGE BED (FULL SIZE)
CAMA CON ALMACENAJE BEALE (FULL)
LIT À RANGEMENT BEALE (2 PLACES)

 **ENGLISH**

- Do not dispose of any packaging or contents of the shipping carton until assembly is completed to avoid accidentally discarding small parts or hardware.

 **FRANÇAIS**

- Ne jetez rien des produits d'emballage et du contenu de la boîte jusqu'à ce que l'assemblage soit terminé, afin d'éviter de jeter par mégarde de petites pièces ou des morceaux.

 **ESPAÑOL**

- Para evitar desechar accidentalmente las partes pequeñas o las piezas de ferretería, no tirar el embalaje o contenido de la caja hasta que el ensamblaje esté completo.

Care Instructions:

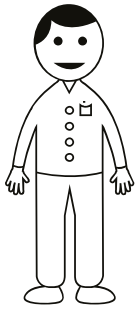
- Dust often using a clean, soft, dry and lint-free cloth.
- When blot spills, wipe with a clean, damp cloth immediately.
- We do not recommend the use of chemical cleansers, abrasives or furniture polish on our lacquered finish.
- Hardware may loosen over time. Periodically check to make sure all connections are tight. Re-tighten if necessary.

Instructions d'entretien :

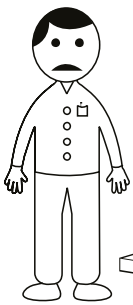
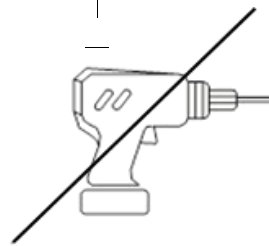
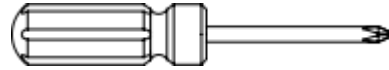
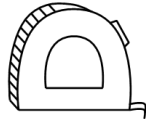
- Épousseter régulièrement avec un chiffon propre, doux et non pelucheux.
- Éponger immédiatement les liquides renversés et essuyer à l'aide d'un chiffon propre et humide.
- L'utilisation de produits nettoyants chimiques, d'abrasifs ou d'encaustiques sur nos finitions laquées n'est pas recommandée.
- Le matériel de fixation peut se desserrer avec le temps. Vérifiez régulièrement afin de vous assurer que tous les raccords sont bien serrés. Resserrez-les au besoin.

Instrucciones de cuidado:

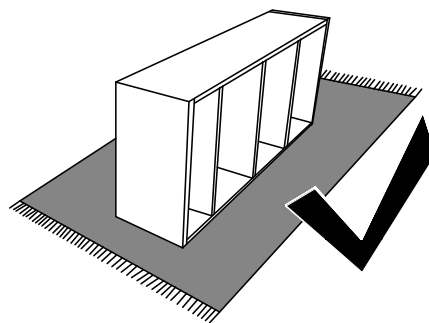
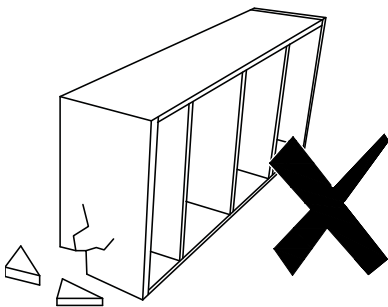
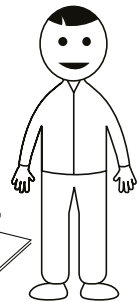
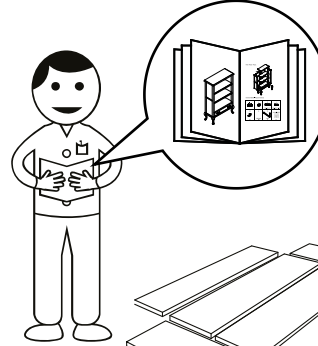
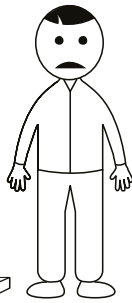
- Limpiar el polvo con un trapo limpio, suave, seco y libre de pelusas.
- Secar los derrames de inmediato y limpiar con un trapo limpio y húmedo.
- Recomendamos no usar limpiadores químicos, abrasivos o lustramuebles sobre el acabado barnizado.
- Las piezas de ferretería pueden aflojarse con el tiempo. Controlar periódicamente que estén bien ajustadas. Si es necesario, volver a ajustarlas.

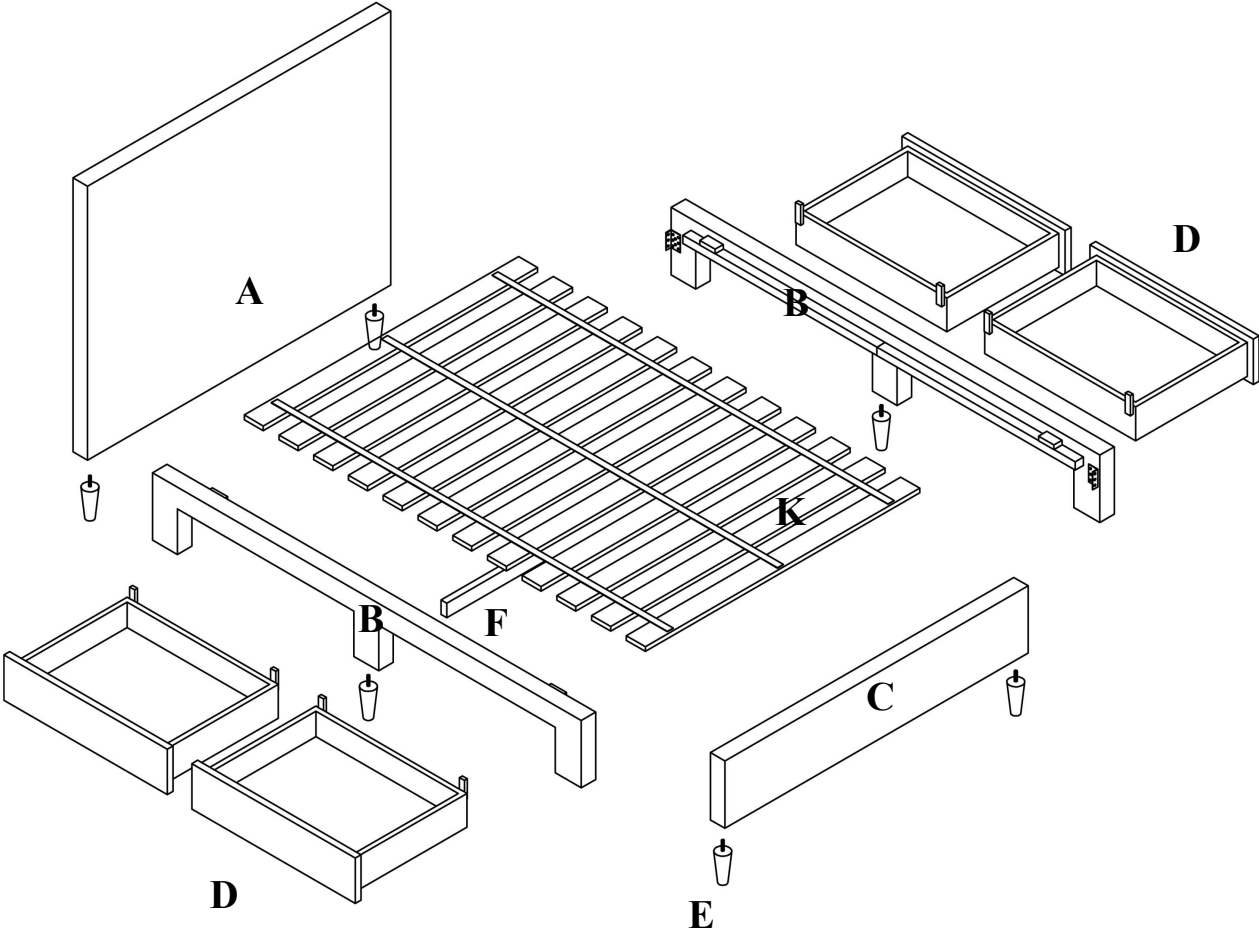


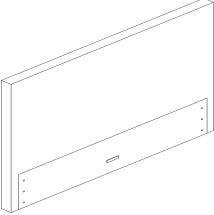
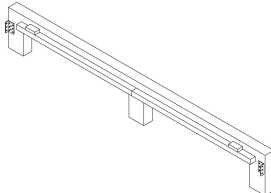
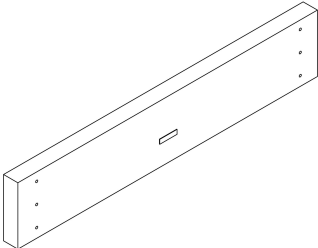
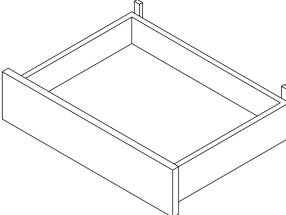
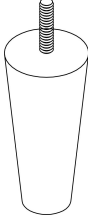
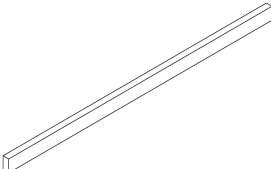


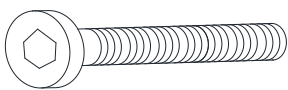

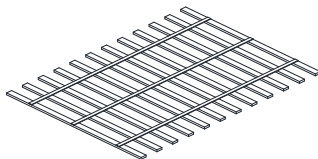
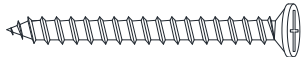
X2



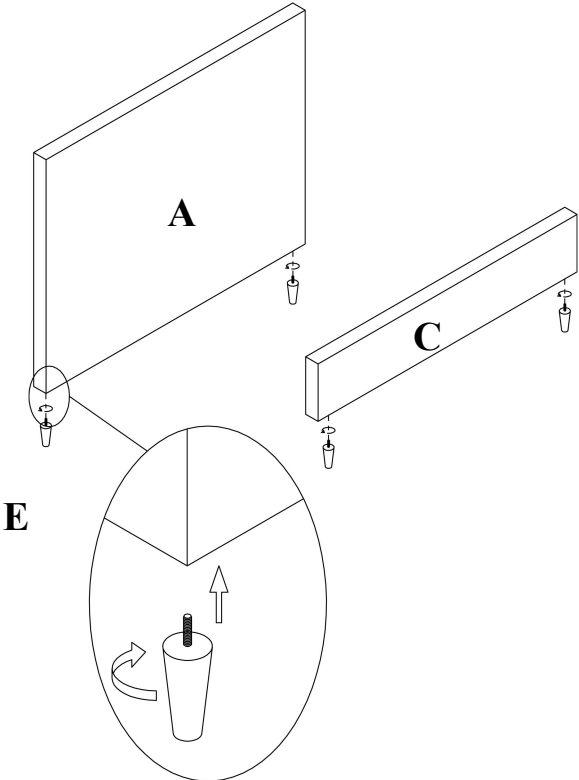
?



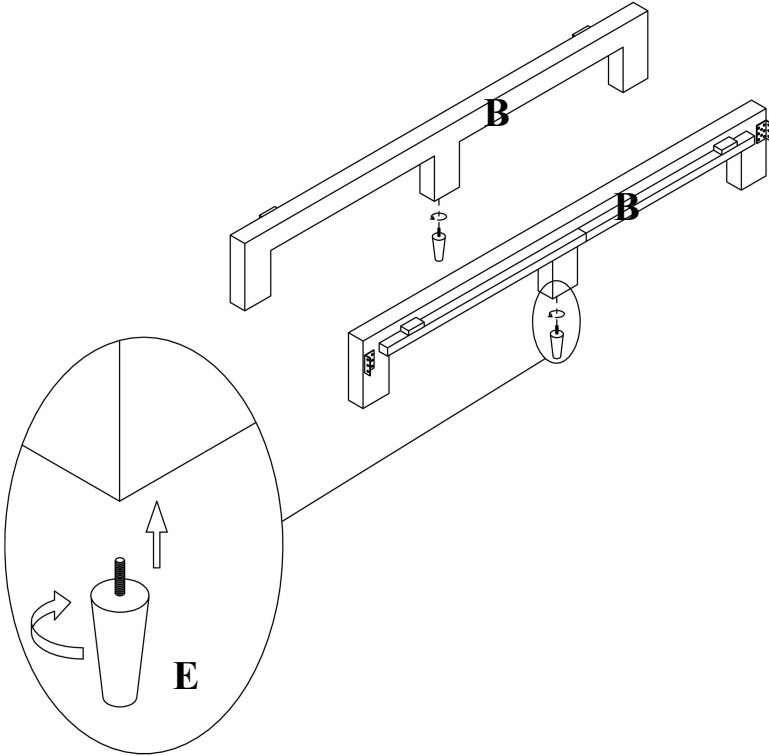


| | | | |
|--|---|---|--|
| <p>A</p>  <p>1x</p> | <p>B</p>  <p>2x</p> | <p>C</p>  <p>1x</p> | |
| <p>D</p>  <p>4x</p> | <p>E</p>  <p>6x</p> | <p>F</p>  <p>1x</p> | |
| <p>G</p>  <p>M8mm 20x</p> | <p>H</p>  <p>M8x50mm 20x</p> | <p>I</p>  <p>M8mm 12x</p> | <p>J</p>  <p>1x</p> |
| <p>K</p>  <p>1x</p> | <p>L</p>  <p>12x</p> | | |

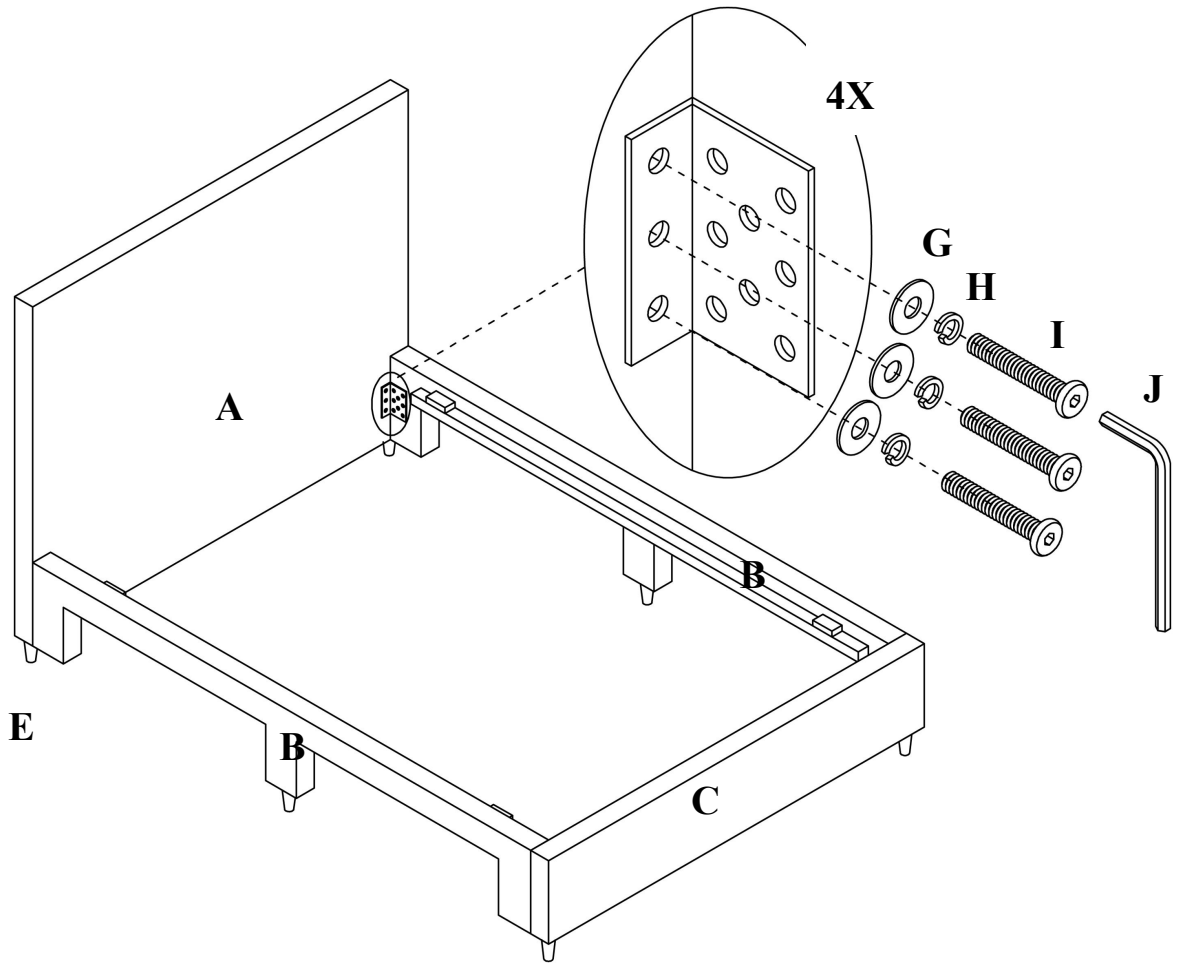
1



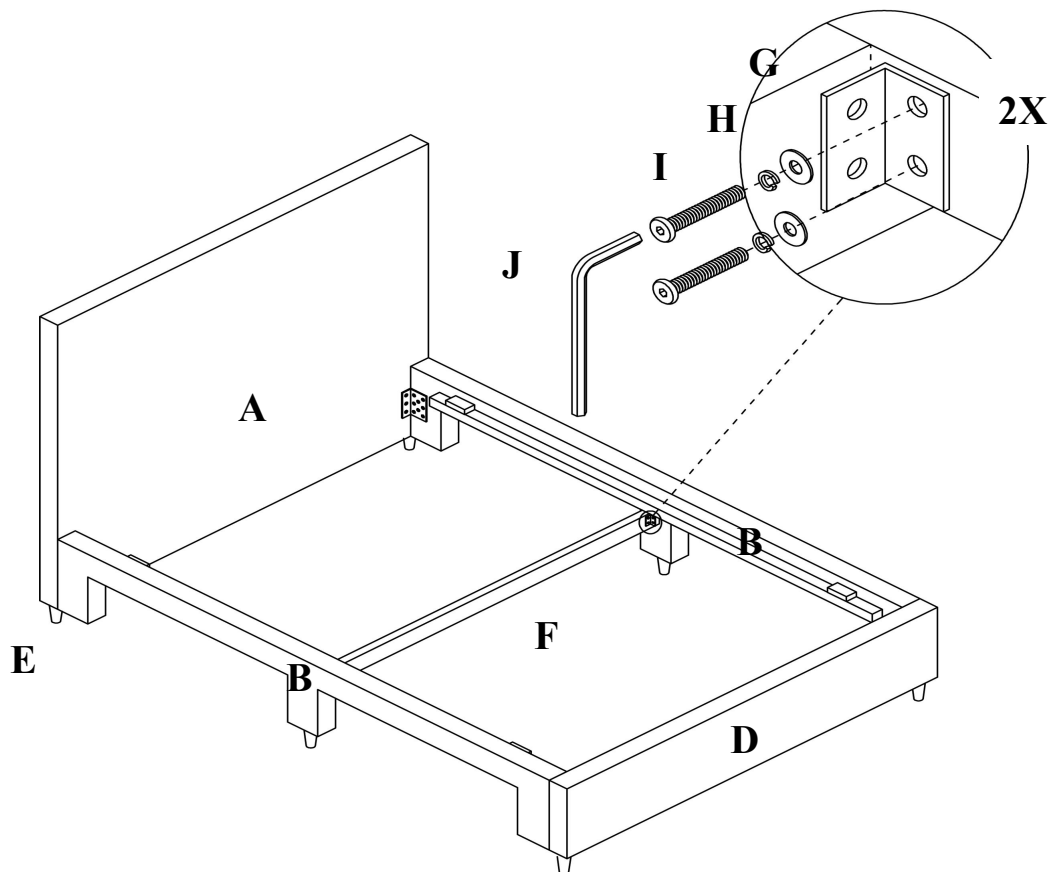
2



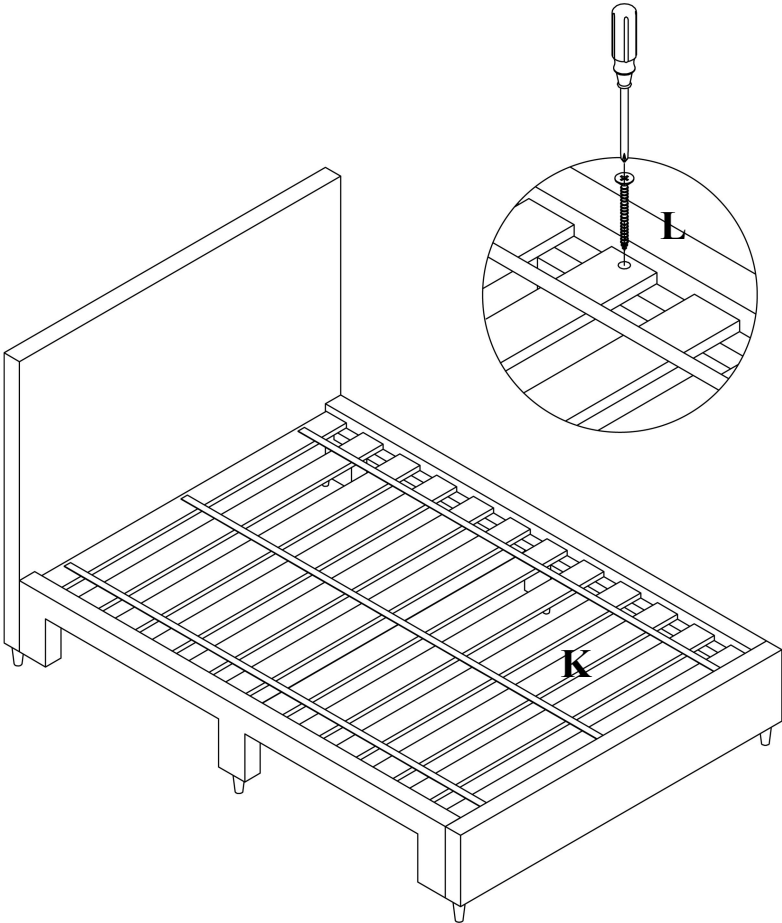
3



4



5



6

