

pottery barn kids

kendall full/twin bed grand/jumeau lit kendall

CAUTION : Adult assembly required. This item contains small parts that have sharp points and edges in the unassembled state. Adults should take care when unpacking and assembling this item.

Pre-assembly:

Please read all instructions before beginning assembly. For ease of assembly two people are recommended. Save all packing materials until assembly is complete to avoid accidentally discarding smaller parts or hardware.

• **Note:** There are 2 positions for placement of the side-rails, "high" and "low". Use the high placement if the bed will be used with a trundle unit. Use the low placement if the bed will be used alone.

Tools required :

Phillips head screw driver (not included)

Parts Included:

- (1) Headboard
- (1) Footboard
- (2) Siderails
- (1) Slat roll
- (24) Phillips head screws

MISE EN GARDE : Assemblage par un adulte nécessaire. Non assemblé, cet article contient de petites pièces aux rebords aigus. Les adultes doivent donc déballer et assembler cet article avec précaution.

Prémontage :

Lire le mode d'assemblage avant de commencer. On recommande que l'assemblage se fasse à deux pour faciliter la tâche .

Garder tout le matériel d'emballage jusqu'à ce que l'assemblage soit terminé pour éviter de jeter par mégarde de petites pièces ou des accessoires.

• **Nota :** Il y a deux positions pour l'emplacement des côtés de lit, une position « haute » et une position « basse ». Utilisez la position du haut lorsque le lit sera utilisé avec un lit-gigogne.

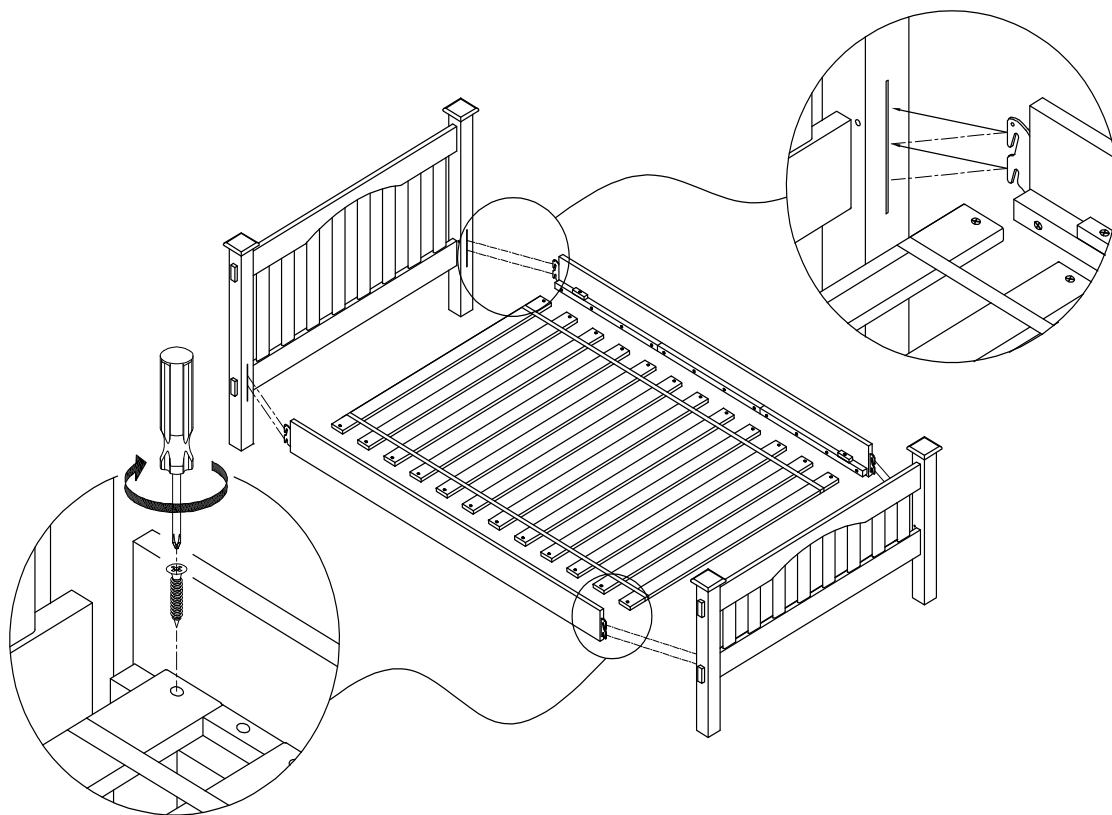
Utilisez la position du bas lorsque ce n'est pas le cas.

Outils requis

Tournevis à tête cruciforme (non inclus)

Pièces incluses

- (1) Tête de lit
- (1) Pied de lit
- (2) Côtés de lit
- (1) Rouleau de lattes
- (24) Vis à tête étoilée



Assembly:

- 1) Place headboard at desired location in room.
- 2) Attach side rail by hooking end of side rail into slots on headboard and applying downward pressure until rail fits tight into place.
- 3) Repeat procedure with other side-rail on the other side of headboard.
- 4) Now attach the other ends of side-rails to the footboard using the same procedure as with the headboard.
- 5) Install slat roll in between side rails as shown.
- 6) Secure each slat by fastening (1) Phillips head screws through the pre-drilled holes at each end of the slats and into the side-rails.

Montage

- 1) Placer la tête de lit à l'emplacement souhaité dans la pièce.
- 2) Monter le côté de lit en insérant l'extrémité du côté de lit dans la fente de la tête de lit et en appuyant vers le bas jusqu'à ce que le côté de lit soit bien fixé en place.
- 3) Faire de même en montant le deuxième côté de lit à l'autre extrémité de la tête de lit.
- 4) Joindre l'autre extrémité de chaque côté de lit au pied de lit en répétant la même procédure qu'avec la tête de lit.
- 5) Placer le rouleau de lattes entre les côtés de lit tel qu'il est indiqué.
- 6) Fixer chaque latte en vissant (1) vis à tête étoilée dans les trous prépercés de part et d'autre de chaque latte et dans chaque côté de lit.

Thank you for your purchase

Nous vous remercions de votre achat.