

pottery barn kids

Madison Bookcase

Bibliothèque pour la salle de jeux Madison
for age 3 and up — à partir de 3 ans

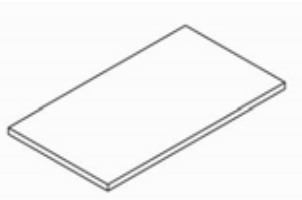
PRE-ASSEMBLY:

- Read all instructions before beginning assembly.
- For your safety and ease, assembly by two adults is recommended.
- Remove all part and hardware from the box and lay out on a clean carpet, or scratch - free work surface. Be careful as some parts or hardware may have sharp points or edges.
- Do not dispose of any contents until assembly is completed to avoid accidentally discarding small parts and hardware.
- Use the parts and hardware lists to identify and separate each of the pieces included.
- Note: Do not fully tighten all bolts until all parts are in place. Failure to follow these instructions may cause the bolts misalign during assembly.
- The use of power tools for assembly is not recommended. Power tools can damage hardware or split wood.

AVANT DE COMMENCER L'ASSEMBLAGE :

- Veuillez lire toutes les instructions avant de commencer l'assemblage.
- Pour votre sécurité et votre confort, l'assemblage devrait être fait par deux adultes.
- Retirez toutes les pièces et le matériel contenus dans la boîte et disposez-les dans une aire dégagée sur du tapis ou une surface qui ne causera pas d'éraflures. Faites attention puisque des pièces ou du matériel peuvent avoir des pointes ou des arêtes affûtées.
- Ne jetez rien du contenu avant que l'assemblage ne soit terminé afin d'éviter de jeter par mégarde de petites pièces ou du matériel.
- Servez-vous de la liste des pièces et du matériel ci dessus pour identifier et séparer toutes les pièces incluses.
- Remarque : Ne serrez pas les boulons complètement avant d'avoir installé toutes les pièces. Si vous ne suivez pas ces instructions, les boulons pourraient mal s'aligner durant l'assemblage.
- Il n'est pas recommandé d'utiliser des outils électriques pour l'assemblage. Les outils électriques peuvent endommager la quincaillerie ou fendre le bois.

Parts Included / PIÈCES COMPRISSES:



A. (1) Top Panel / **Panneau Supérieur**



B. (1) Left Side Panel / **Panneau de gauche**



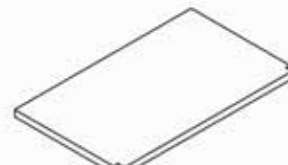
C.(1) Right Side Panel / **Panneau de droite**



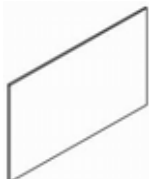
D. (1) Top Rail / **Barre Supérieure**



E. (1) Shelf / **Étagère**



F. (1) Bottom Panel / **Panneau Inférieur**



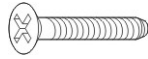
G. (2) Back Panel / **Panneau Postérieur**

pottery barn kids

Hardware Enclosed / MATÉRIEL COMPRIS:



1. (4) Shelf Peg / **cheville étagère**

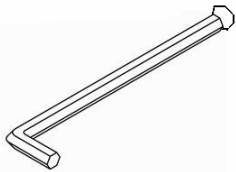


2. (20) Screw / **Vis**



3. (8) Bolt Set / Kit **Verrou**

TOOLS REQUIRED/OUTILS REQUIS:



4. Allen Key (Included) / Clé Allen (compris)

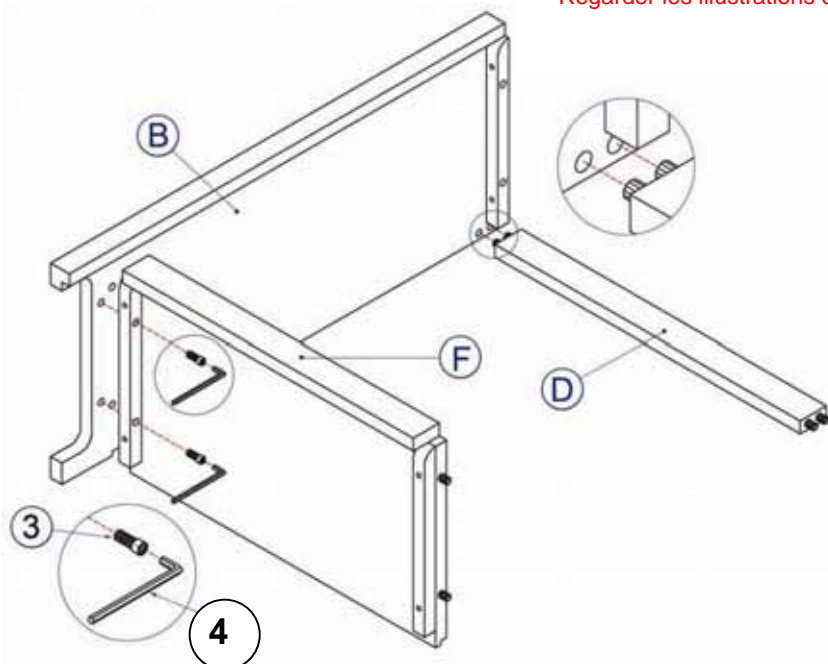


5. Phillip Head Screwdriver (Not Included) / Tournevis Phillips (non compris)

ASSEMBLY/ASSEMBLAGE:

1. Assemble the top Rail (D) and Bottom Panel (F) to the Left Side Panel (B) by 2 Sets of Bolt Set (3). There are 4 pcs of Wood Dowel were pre-installed on the Top Rail (D) and Bottom Panel (F). See illustration below.

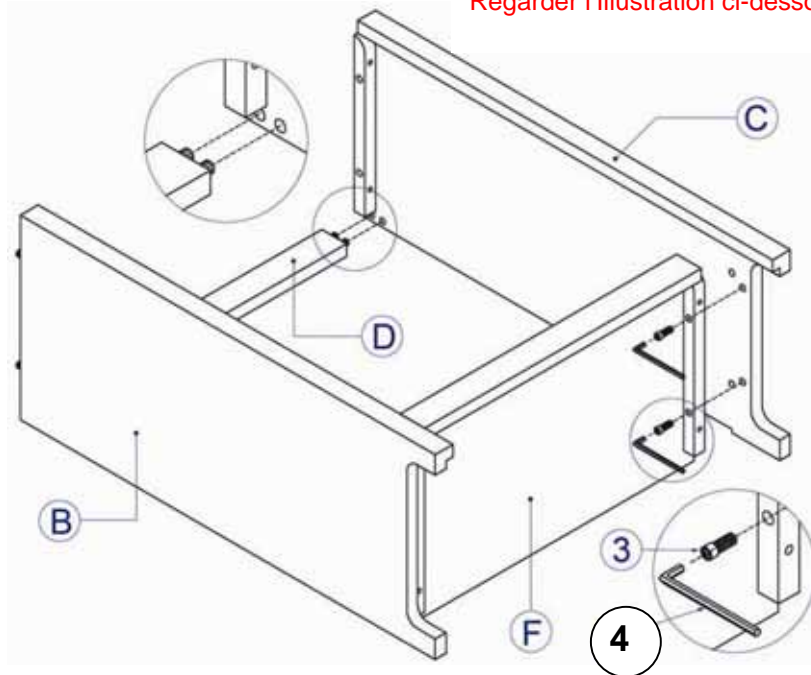
Assembler la Barre supérieure (D) et le panneau inférieur (F) au Panneau de gauche (B) par 2 séries du Verrou (3). Il ya 4 pièces de goujons en bois déjà installés sur la barre supérieure(D) et le panneau inférieur (F). Regarder les illustrations ci-dessous.



pottery barn kids

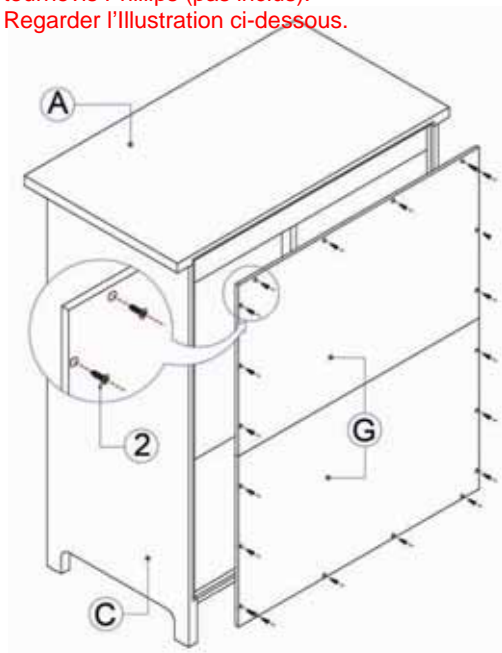
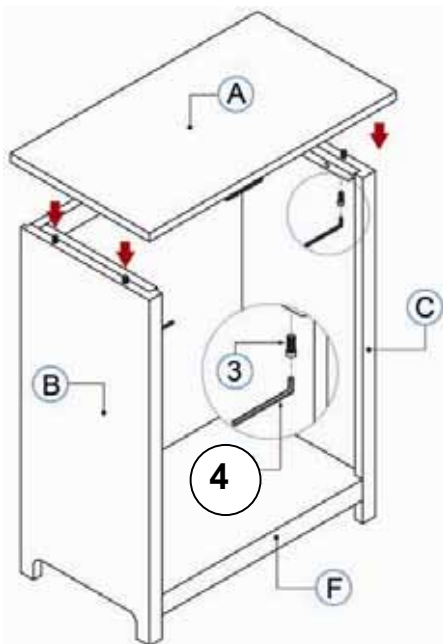
- Place the Right Side Panel (C) into the pre-installed Wood Dowel on the Top Rail (D) and Bottom Panel (F) using 2 Sets of Bolt Set (3) for fastening the Right Side Panel (C) to the Bottom Panel (F). See below illustration.

Placer le Panneau de droite (C) dans le goujon en bois déjà installé sur la Barre Supérieure(D) et le Panneau Inférieure(F) utilisant 2 verrous (3) pour la fermeture du Panneau de droite (C) au Panneau Inférieur (F).
Regarder l'illustration ci-dessous



- Place the Top Panel (A) into the pre-installed Wood Dowel in the Left Side Panel (B) and Right Side Panel (C) by using 4 sets of Bolt Set(3) for fastening the Top Panel (A). Attach the 2 Back Panels (G) to the Bookcase using 20 pcs Screw (2) by Phillip Head Screw (not included). See below illustration.

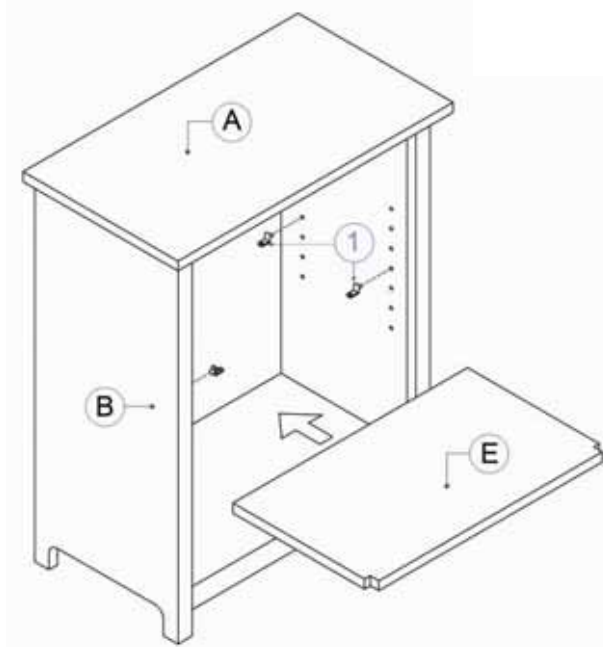
Placer le Panneau Supérieure (A) dans le goujon en bois dans le Panneau de gauche (B) et le panneau de droite (C) en utilisant le 4 séries de la Série du Verrou(3) pour fermer le Panneau Supérieur (A).
Attacher le 2 Panneaux Postérieurs (G) à la bibliothèque utilisant 20 pièces Vis (2) par le tournevis Phillips (pas inclus).
Regarder l'illustration ci-dessous.



pottery barn kids

4. Insert the L-shape peg (1) into the pre-drilled holes on the interior side of the Playroom Bookcase at desired level. Place the wooden shelf (E) onto L-shape peg (1). See below illustration.

Insérer le cheville avec la forme de L (1) dans les trous dans la partie intérieure de la bibliothèque pour la salle de jeux dans le niveau désiré. Placer l'étagère en bois (E) dans le cheville (1). Regarder l'illustration ci-dessous.



Care Instructions:

- Dust often using a clean, soft, dry, lint-free cloth.
- Blot spills immediately, and wipe with a clean, damp cloth.
- We do not recommend the use of chemical cleansers, abrasives, or furniture polish.

ENTRETIEN :

- Époussetez régulièrement à l'aide d'un linge doux, sans peluche, sec et propre.
- Épongez les déversements immédiatement et essuyez avec un linge propre et humide.
- Nous recommandons de ne pas utiliser de nettoyeurs chimiques, d'abrasifs ou de poli pour meubles.

Thank you for your purchase
Stores/catalog/www.potterybarnkids.com
1.800.290.8181

Nous vous remercions de votre achat.
magasins | catalogue | www.potterybarnkids.com
1.800.290.8181