

Stainless Kitchen Fridge
Réfrigérateur en acier inoxydable pour la cuisine
Refrigerador de cocina de acero inoxidable



Warning! Adult Assembly required

Mise en garde! Un adulte doit assembler cet article.

Advertencia! El ensamblaje debe estar a cargo de un adulto.

ENGLISH

- Do not dispose of any packaging or contents of the shipping carton until assembly is completed to avoid accidentally discarding small parts or hardware.
- **Do not mix old and new batteries.**
- **Do not mix alkaline, standard (carbon-zinc), or rechargeable batteries.**

FRANÇAIS

- Ne jetez rien des produits d'emballage et du contenu de la boîte jusqu'à ce que l'assemblage soit terminé, afin d'éviter de jeter par mégarde de petites pièces ou des morceaux.
- **Ne pas mélanger les anciennes et les nouvelles piles.**
- **Ne pas mélanger les piles alcalines, standard (carbone-zinc) ou rechargeables.**

ESPAÑOL

- Para evitar desechar accidentalmente las partes pequeñas o las piezas de ferretería, no tirar el embalaje o contenido de la caja hasta que el ensamblaje esté completo.
 - **No mezclar baterías nuevas y usadas.**
 - **No mezclar baterías alcalinas, estándar (carbón-zinc), o baterías recargables.**
-

Care Instructions:

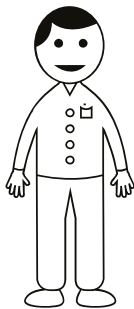
- Dust often using a clean, soft, dry and lint-free cloth.
- When blot spills, wipe with a clean, damp cloth immediately.
- We do not recommend the use of chemical cleansers, abrasives or furniture polish on our lacquered finish.
- Hardware may loosen over time. Periodically check to make sure all connections are tight. Re-tighten if necessary.

Instructions d'entretien :

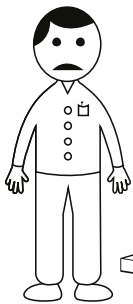
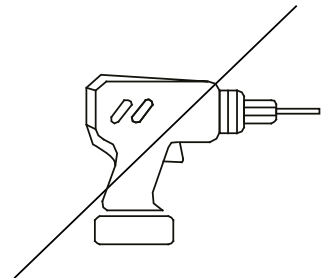
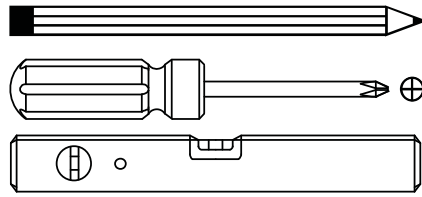
- Épousseter régulièrement avec un chiffon propre, doux et non pelucheux.
- Éponger immédiatement les liquides renversés et essuyer à l'aide d'un chiffon propre et humide.
- L'utilisation de produits nettoyants chimiques, d'abrasifs ou d'encaustiques sur nos finitions laquées n'est pas recommandée.
- Le matériel de fixation peut se desserrer avec le temps. Vérifiez régulièrement afin de vous assurer que tous les raccords sont bien serrés. Resserrez-les au besoin.

Instrucciones de cuidado:

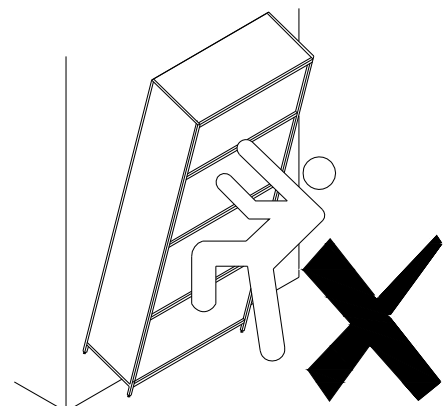
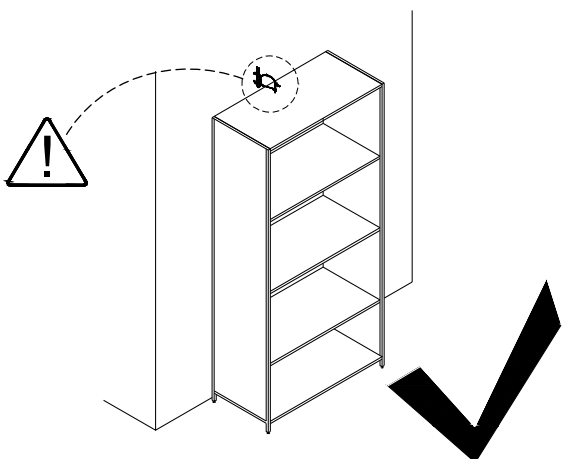
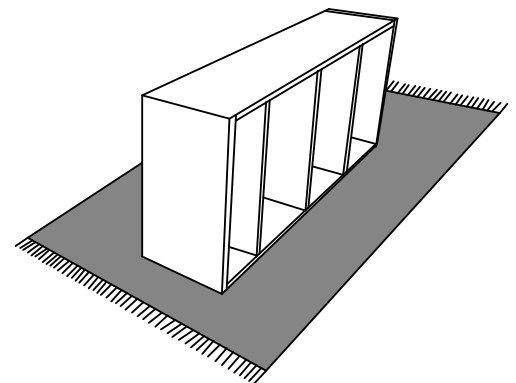
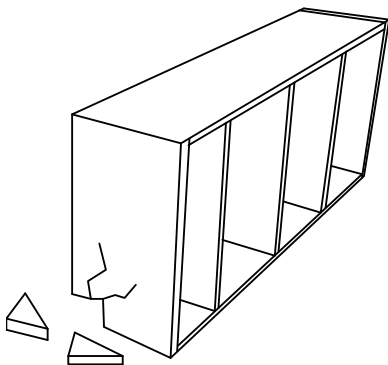
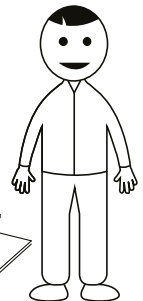
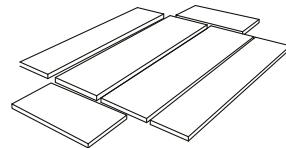
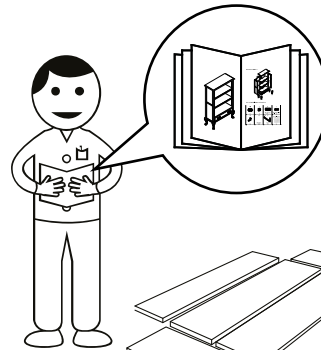
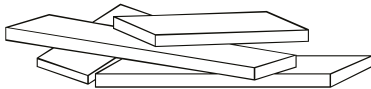
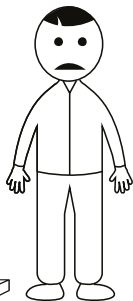
- Limpiar el polvo con un trapo limpio, suave, seco y libre de pelusas.
- Secar los derrames de inmediato y limpiar con un trapo limpio y húmedo.
- Recomendamos no usar limpiadores químicos, abrasivos o lustramuebles sobre el acabado barnizado.
- Las piezas de ferretería pueden aflojarse con el tiempo. Controlar periódicamente que estén bien ajustadas. Si es necesario, volver a ajustarlas.

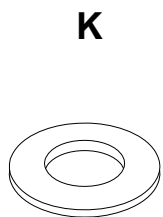
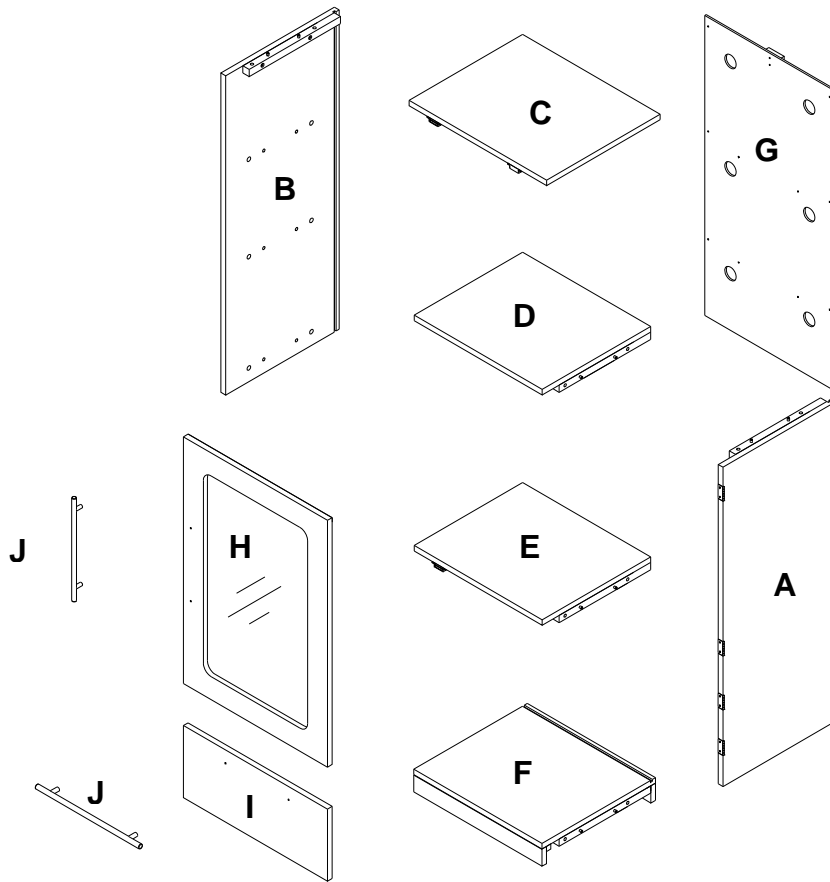


X2

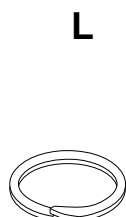


?

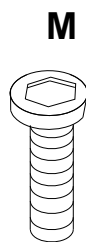




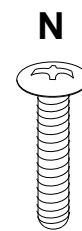
16x



16x



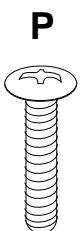
6 x 22mm
16x



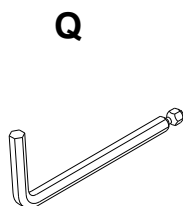
4 x 22mm
10x



4 x 10mm
8x



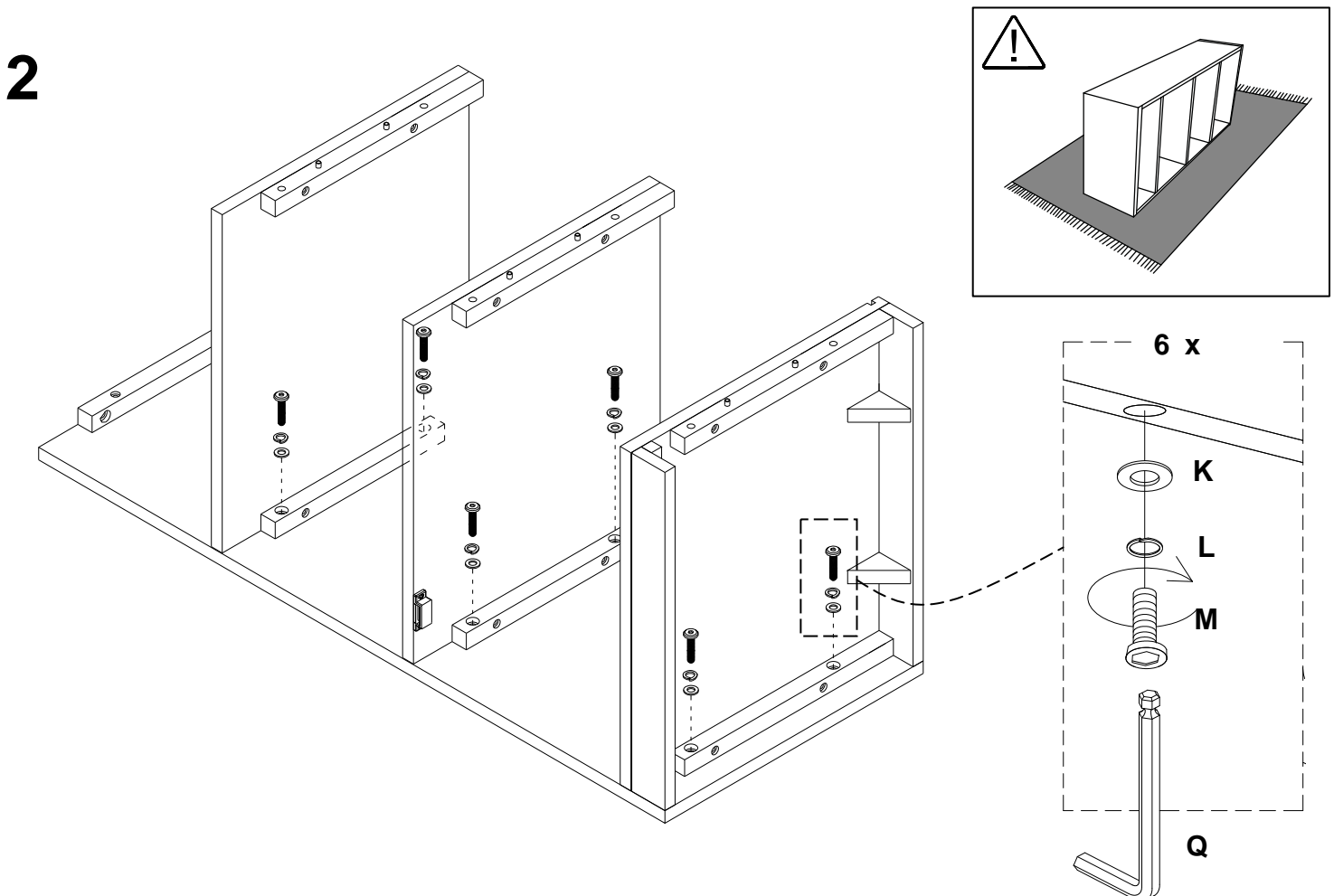
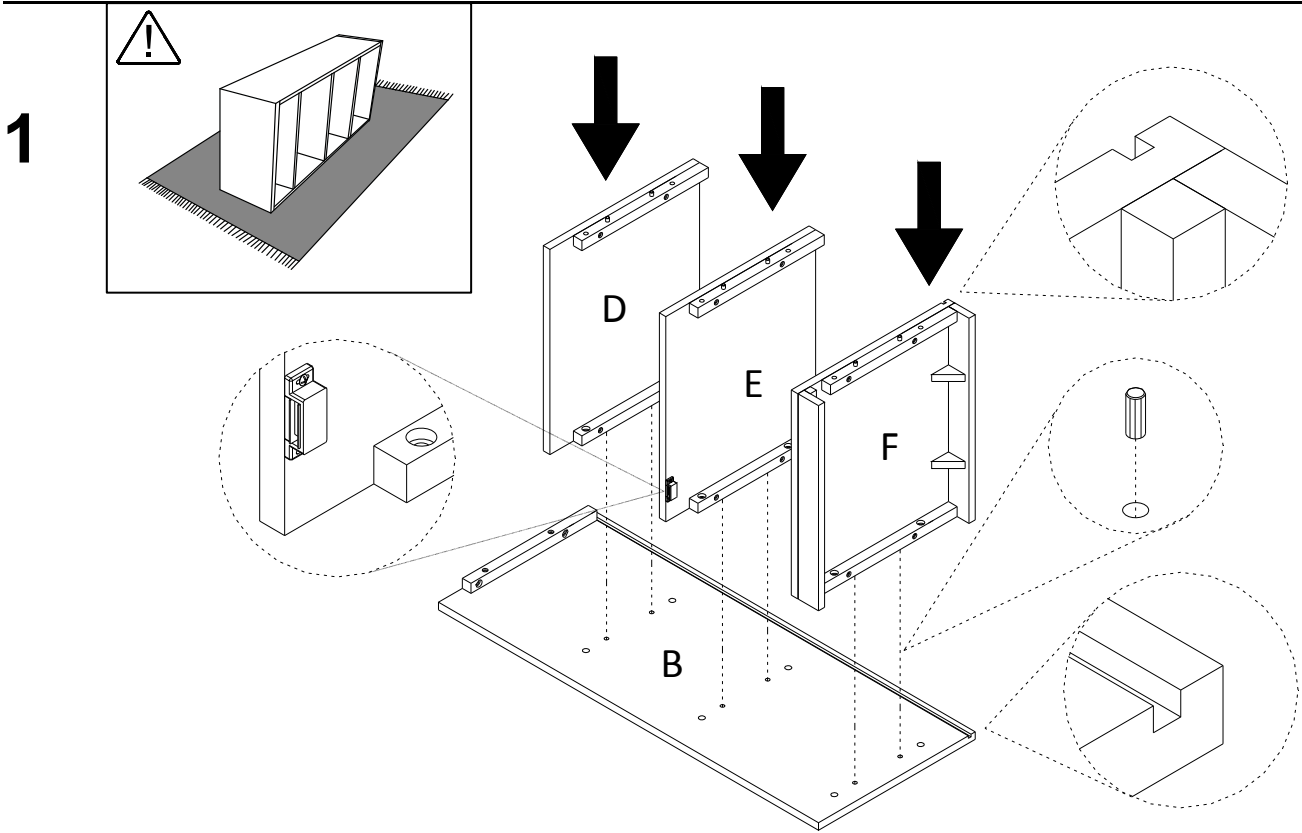
4 x 19mm
4x



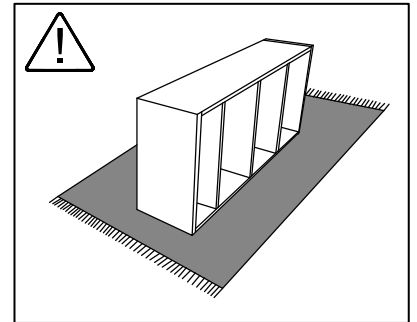
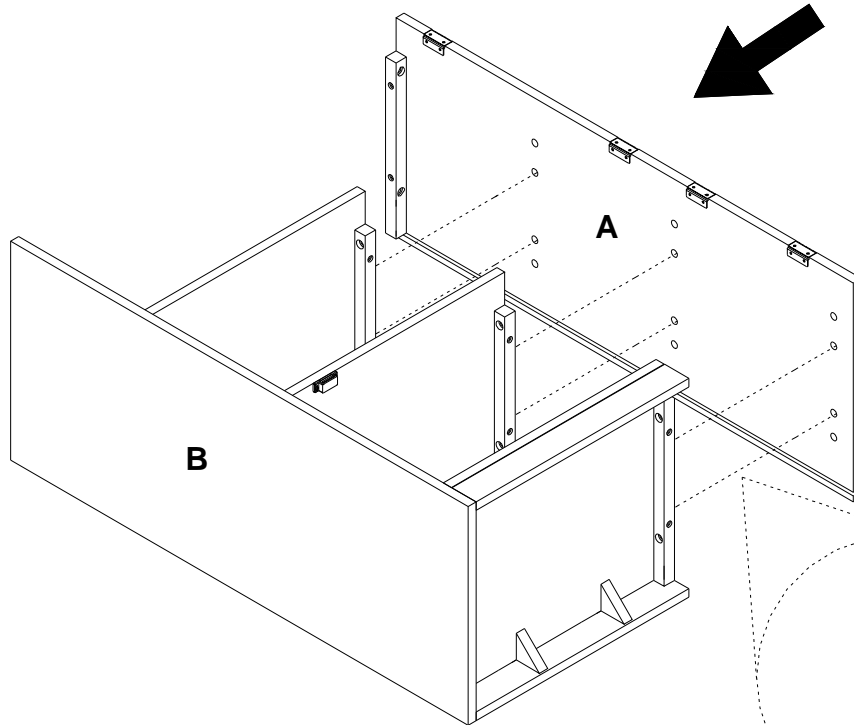
1x



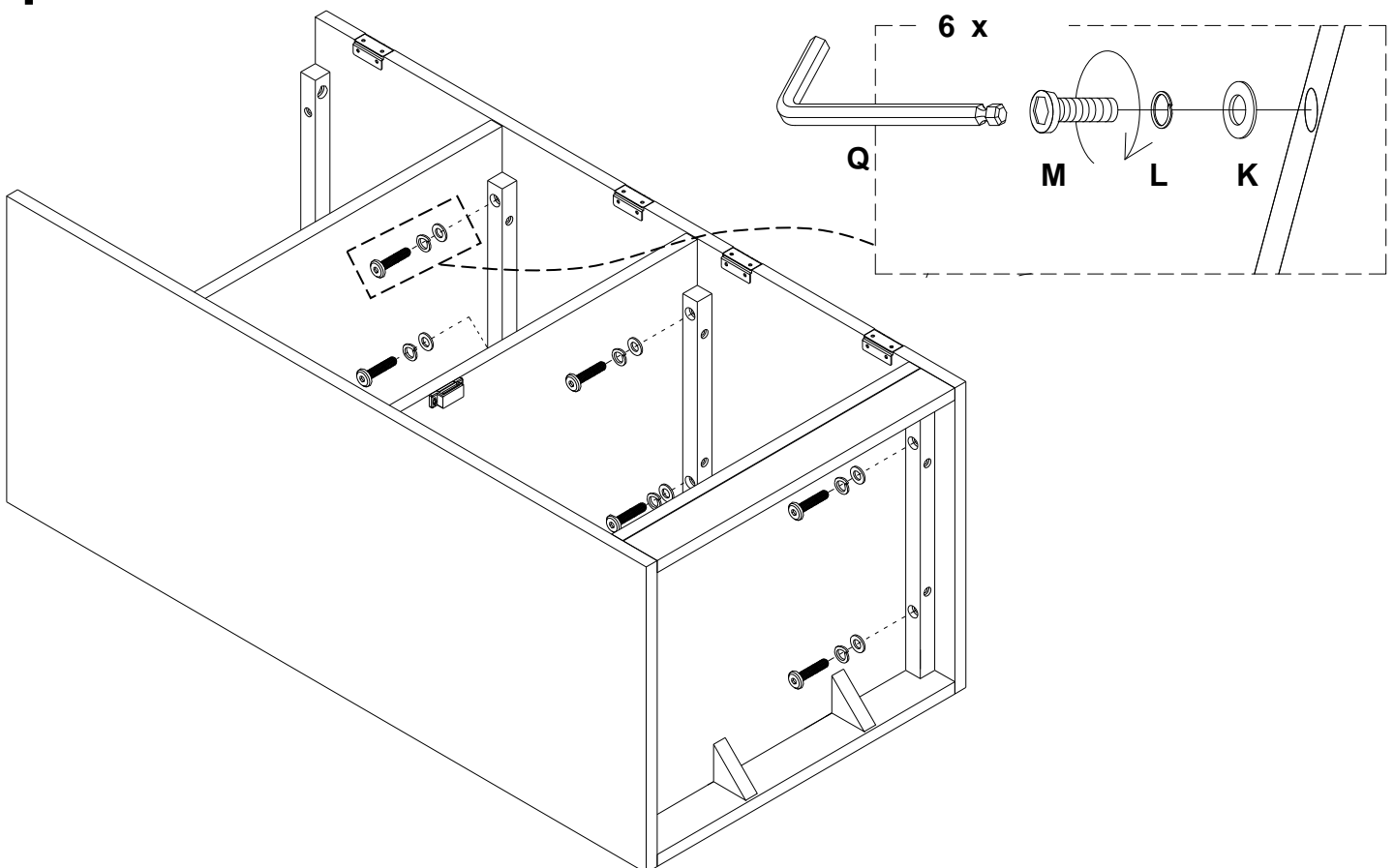
- Anti-tip kit /
- Dispositif anti-basculément /
- Kit anti-volcada



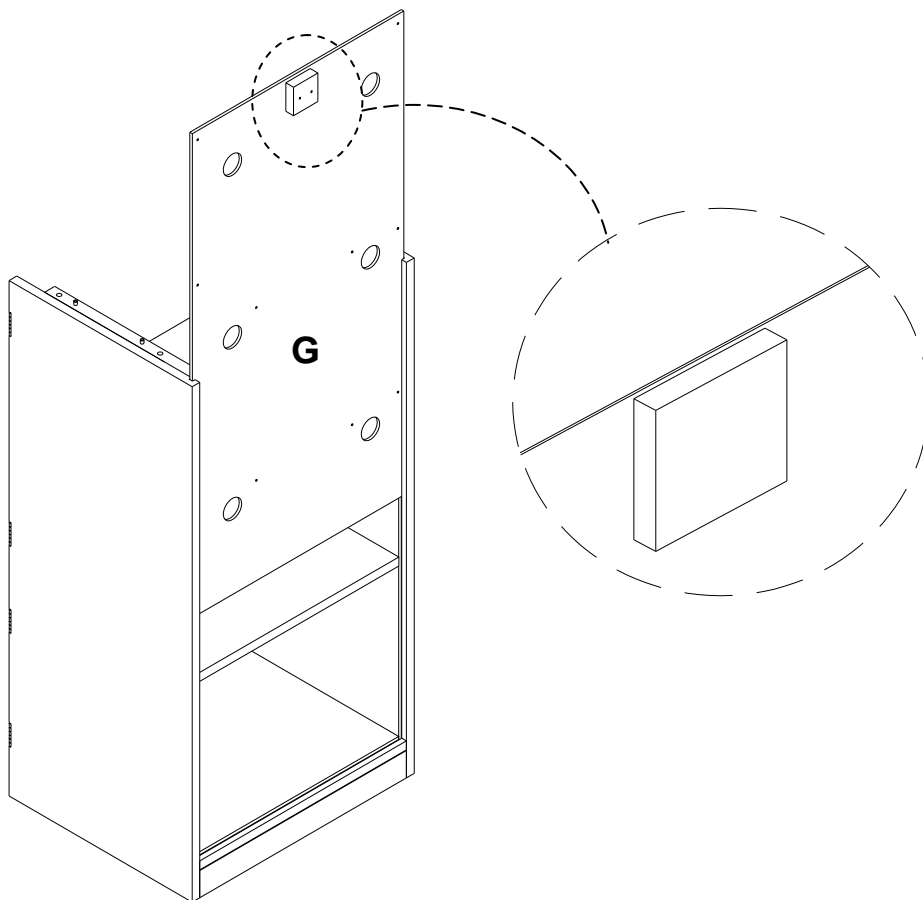
3



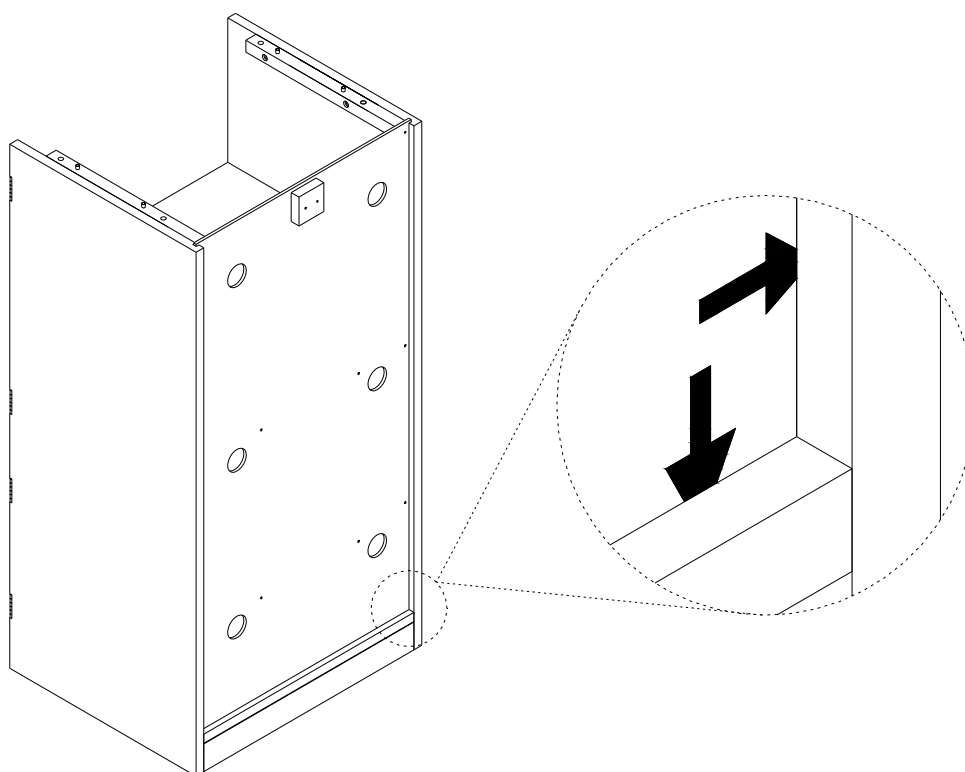
4



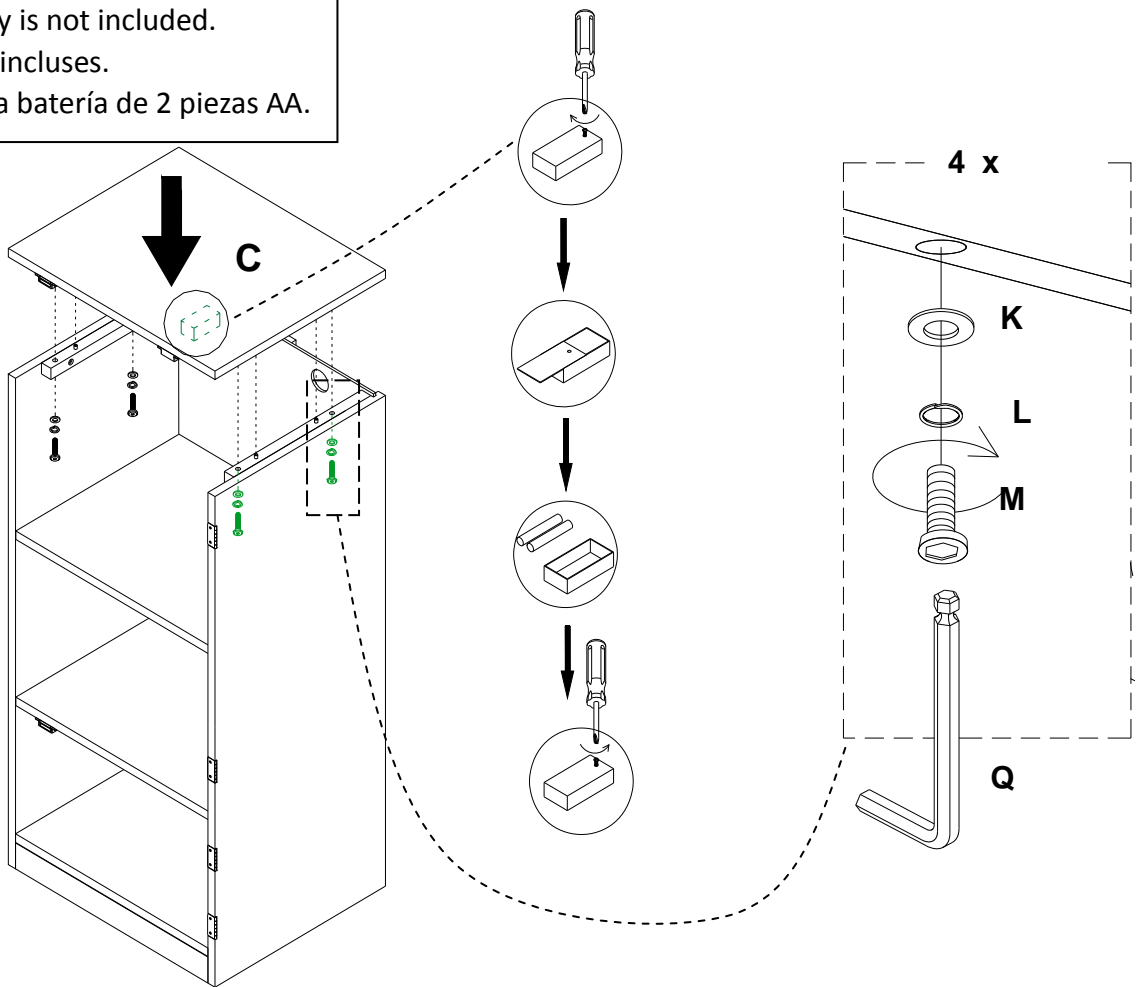
5



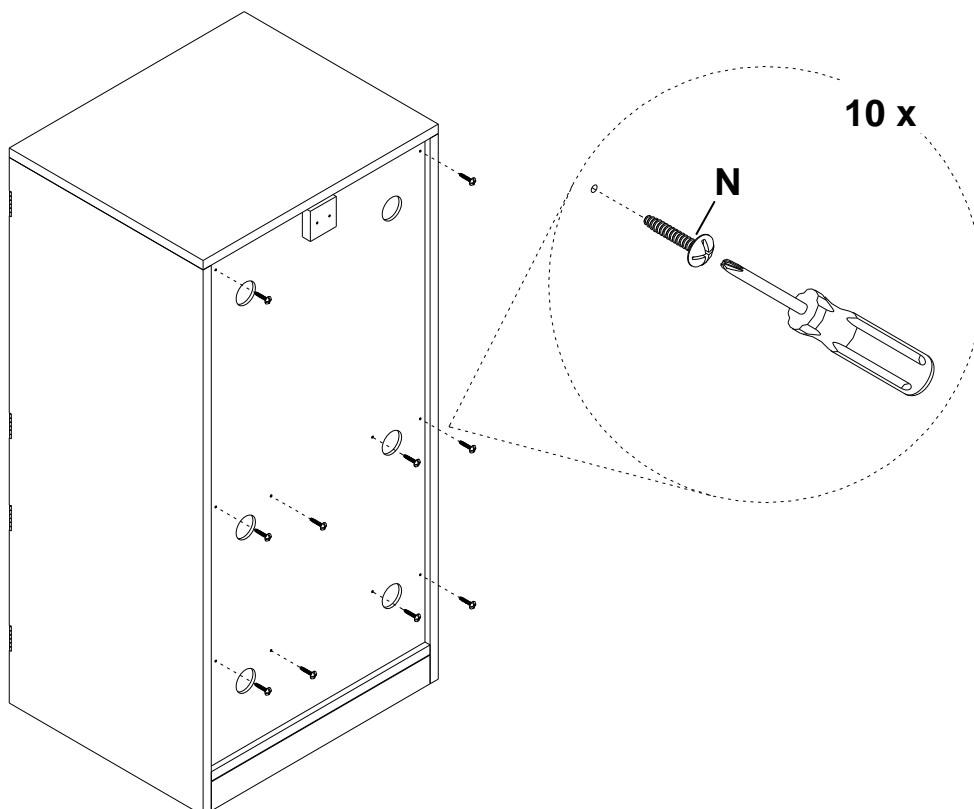
6



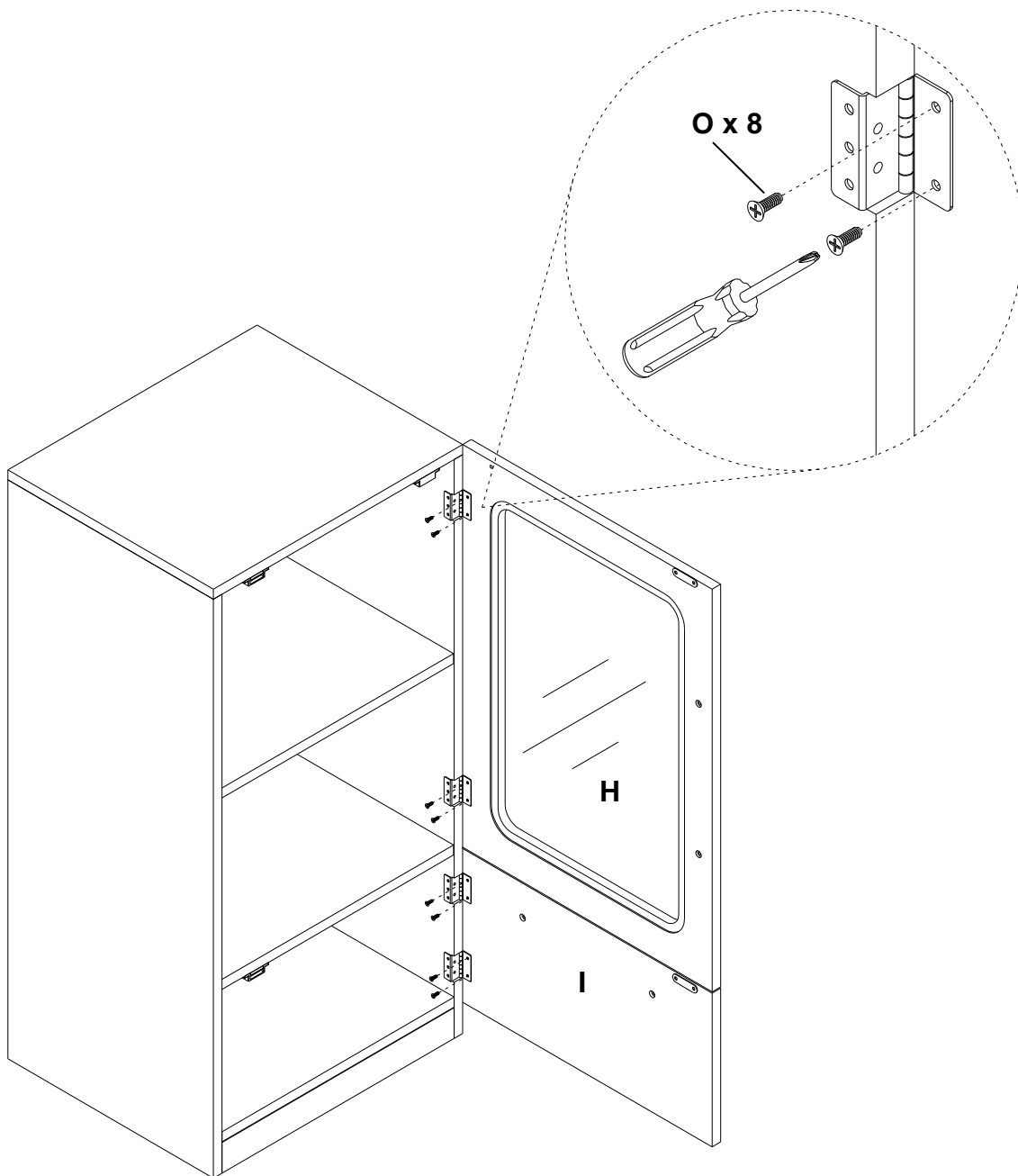
7 2pcs AA battery is not included.
2 piles AA non incluses.
No se incluye la batería de 2 piezas AA.



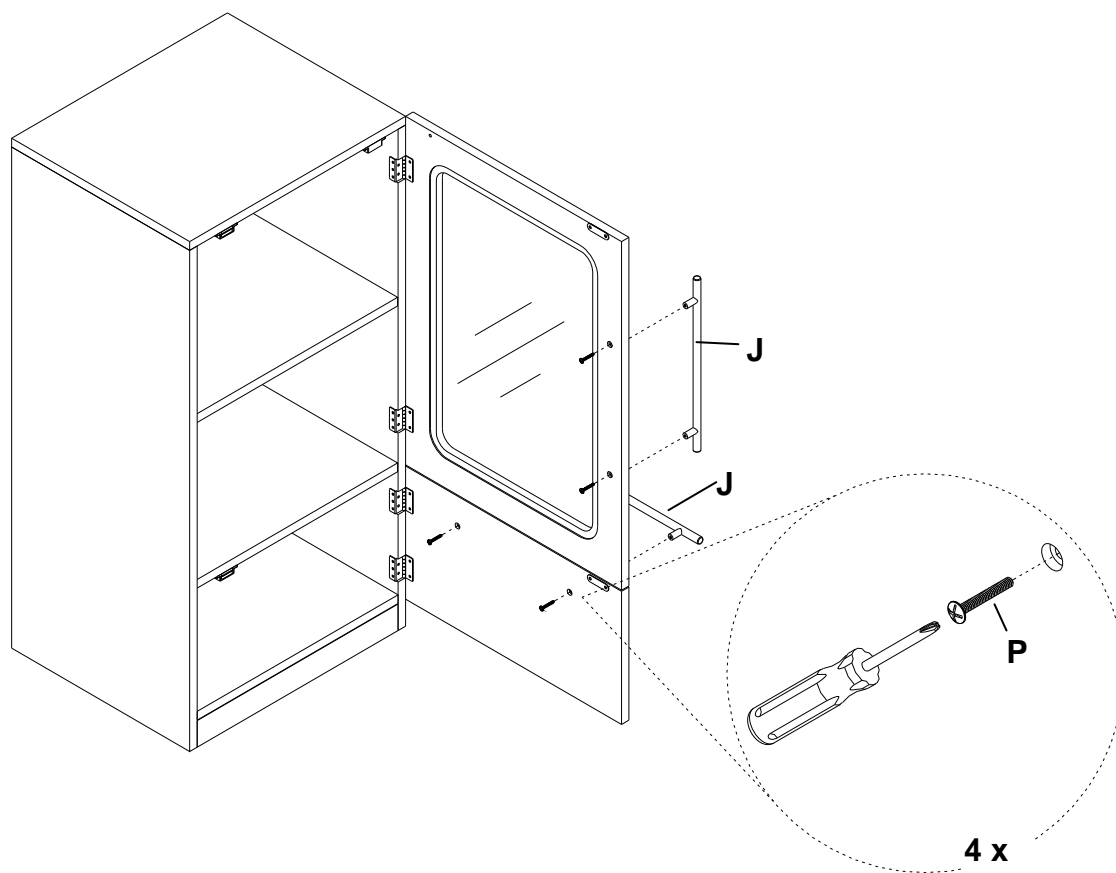
8



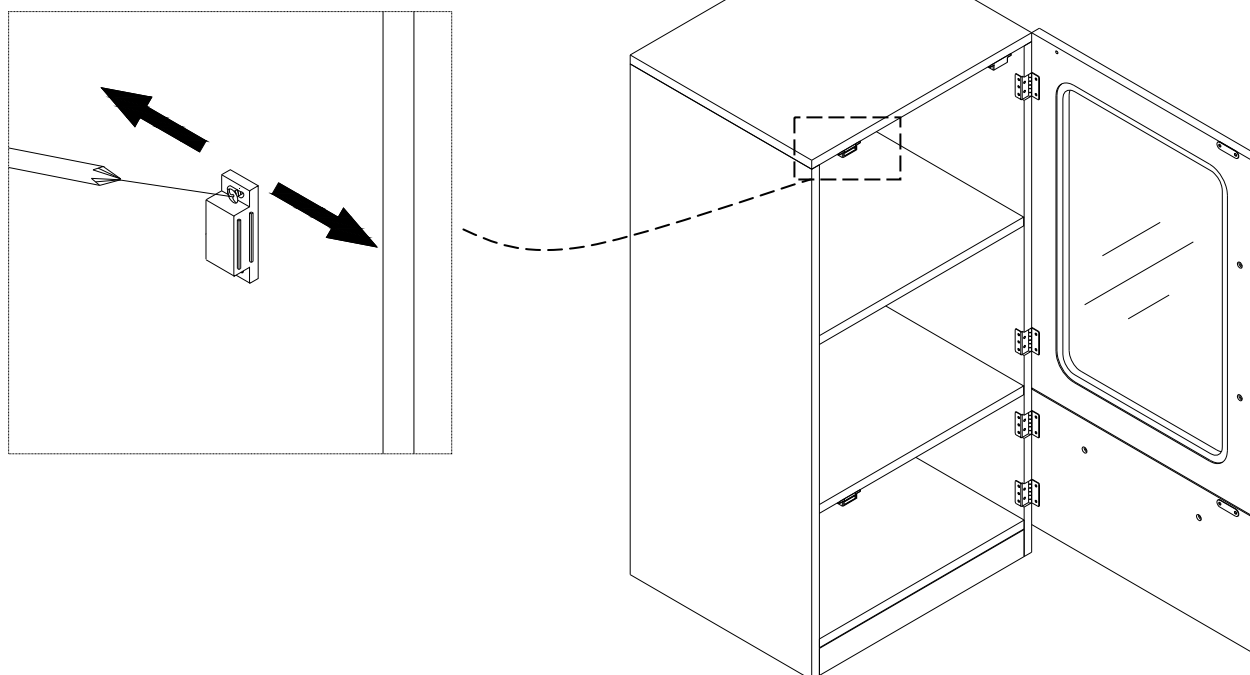
9



10



11



12

