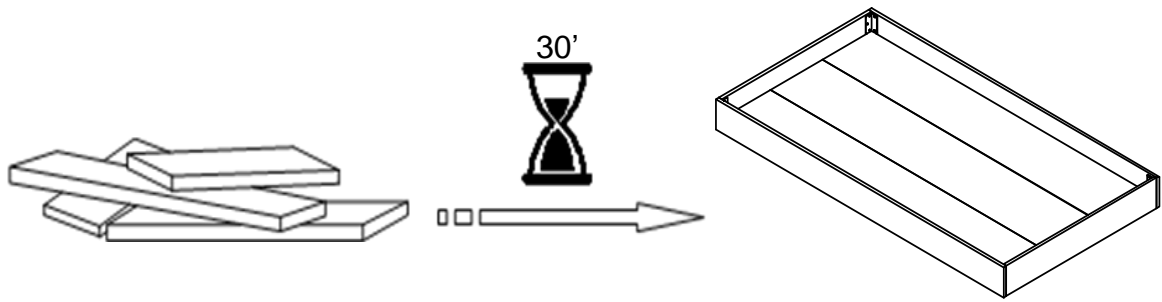


**MID CENTURY**



## **WARNING**

When using trundle for sleeping, trundle bed must be pulled away entirely from the bed structure to prevent any entrapment issues. Make sure area surrounding the trundle bed is clear of any hazard.

04-000216

## **MISE EN GARDE**

Lorsque le lit gigogne est utilisé pour dormir, le lit gigogne doit être retiré entièrement de la structure du lit pour prévenir tous problèmes de coincement. Assurez-vous que la zone entourant le lit gigogne est dégagée de tout danger.

04-000216

## **ADVERTENCIA**

Al utilizar la cama-nido para dormir, esta se debe separar por completo de la estructura de la cama para evitar cualquier tipo de problema de atascamiento. Asegúrese de que el área que rodea la cama-nido esté libre de cualquier tipo de peligro.

04-000216

## ENGLISH

- Do not dispose of any packaging or contents of the shipping carton until assembly is completed to avoid accidentally discarding small parts or hardware.

## FRANÇAIS

- Ne jetez rien des produits d'emballage et du contenu de la boîte jusqu'à ce que l'assemblage soit terminé, afin d'éviter de jeter par mégarde de petites pièces ou des morceaux.

## ESPAÑOL

- Para evitar desechar accidentalmente las partes pequeñas o las piezas de ferretería, no tirar el embalaje o contenido de la caja hasta que el ensamblaje esté completo.

---

### Care Instructions:

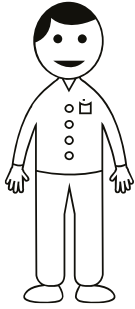
- Dust often using a clean, soft, dry and lint-free cloth.
- When blot spills, wipe with a clean, damp cloth immediately.
- We do not recommend the use of chemical cleansers, abrasives or furniture polish on our lacquered finish.
- Hardware may loosen over time. Periodically check to make sure all connections are tight. Re-tighten if necessary.

### Instructions d'entretien :

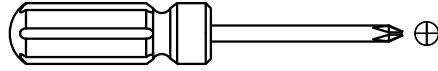
- Épousseter régulièrement avec un chiffon propre, doux et non pelucheux.
- Éponger immédiatement les liquides renversés et essuyer à l'aide d'un chiffon propre et humide.
- L'utilisation de produits nettoyants chimiques, d'abrasifs ou d'encaustiques sur nos finitions laquées n'est pas recommandée.
- Le matériel de fixation peut se desserrer avec le temps. Vérifiez régulièrement afin de vous assurer que tous les raccords sont bien serrés. Resserrez-les au besoin.

### Instrucciones de cuidado:

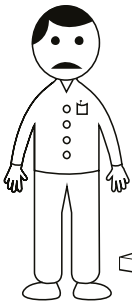
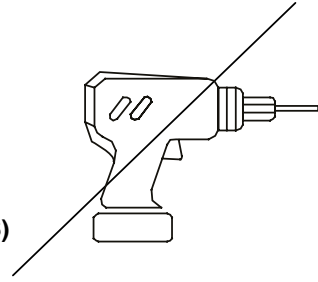
- Limpiar el polvo con un trapo limpio, suave, seco y libre de pelusas.
- Secar los derrames de inmediato y limpiar con un trapo limpio y húmedo.
- Recomendamos no usar limpiadores químicos, abrasivos o lustramuebles sobre el acabado barnizado.
- Las piezas de ferretería pueden aflojarse con el tiempo. Controlar periódicamente que estén bien ajustadas. Si es necesario, volver a ajustarlas.



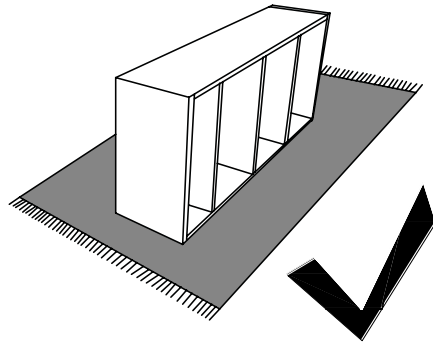
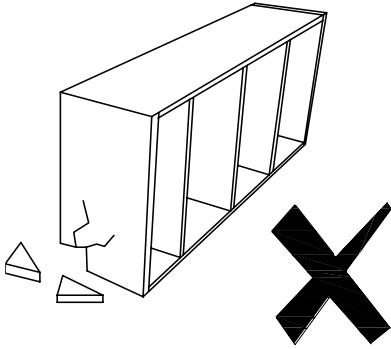
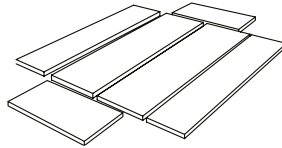
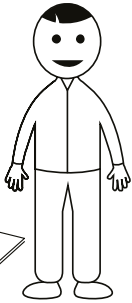
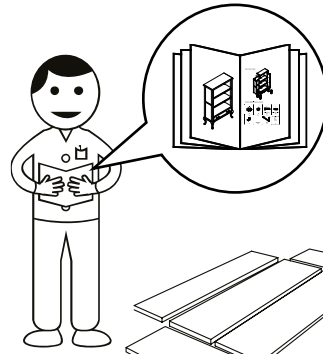
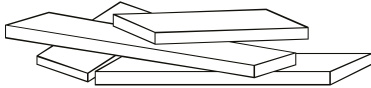
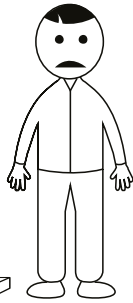
**X2**

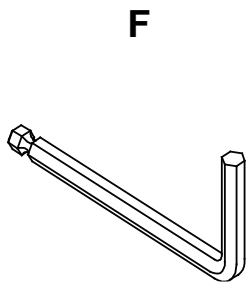
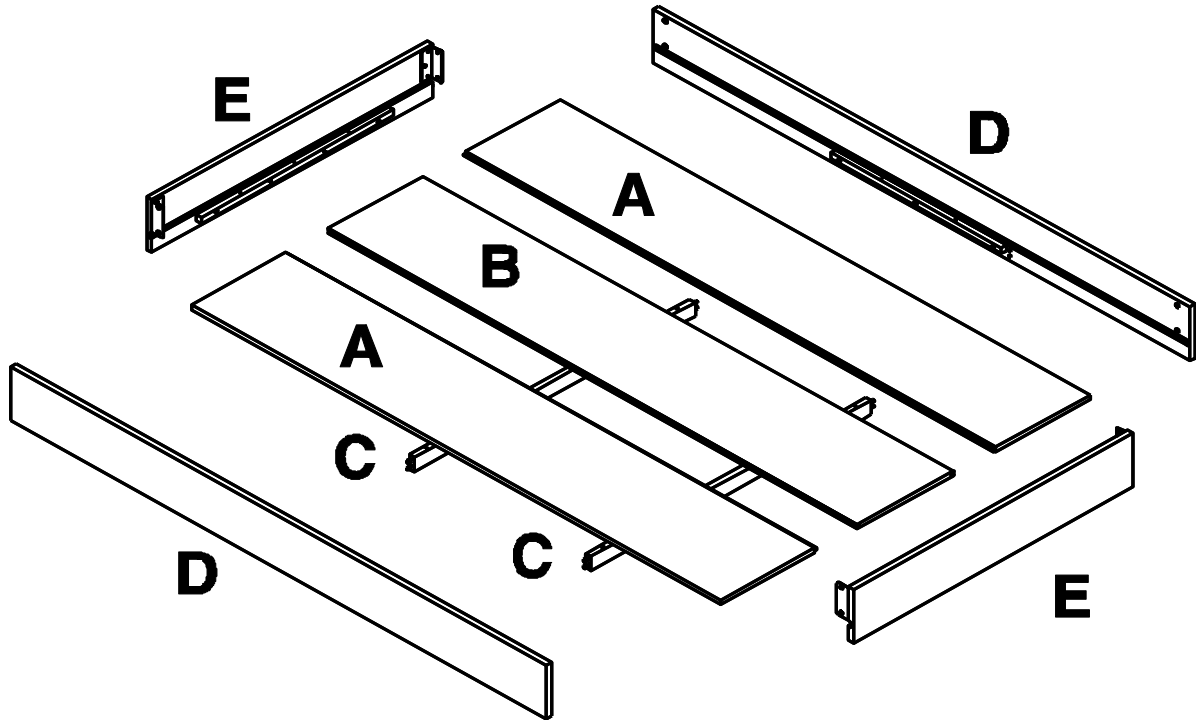


(NOT INCLUDED / NON INCLUS / NO INCLUIDAS)

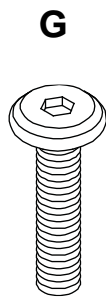


?





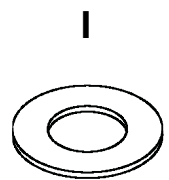
1x



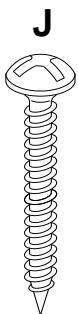
Ø 1/4x17mm  
8x



8x



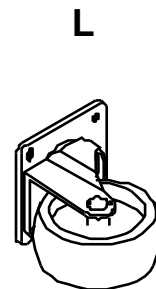
8x



4x30mm  
22x

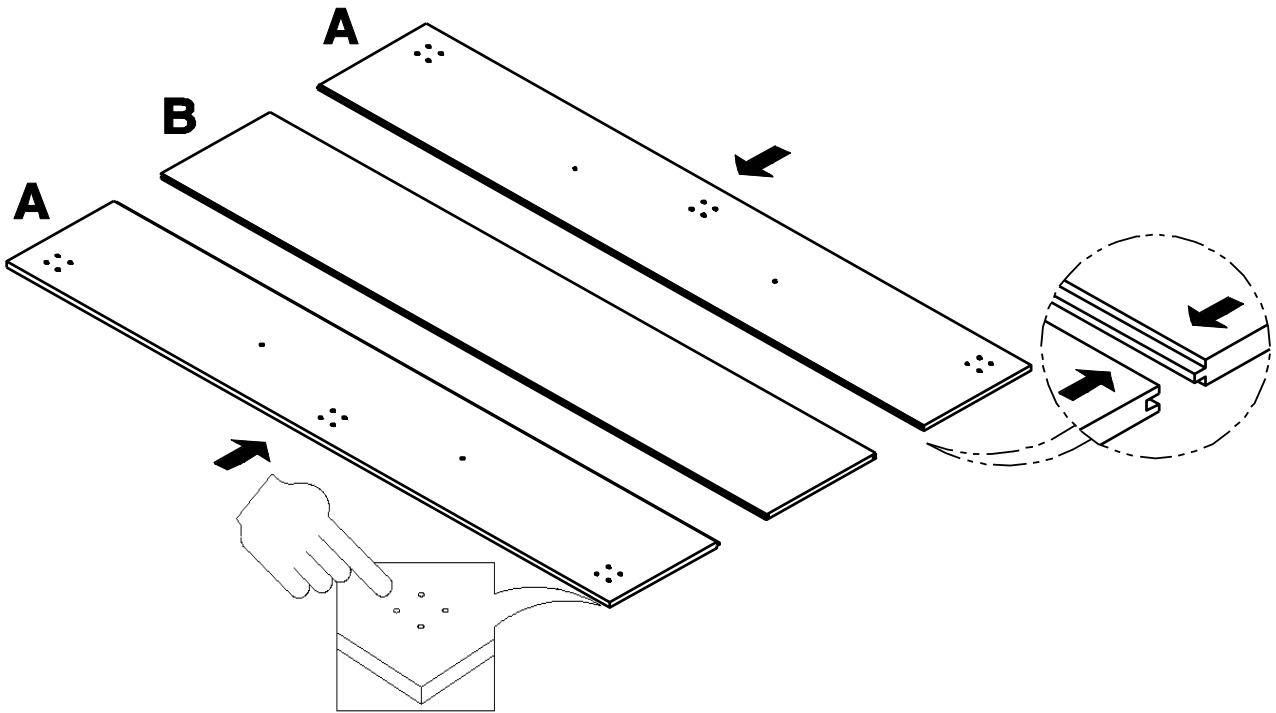


4x13mm  
24x

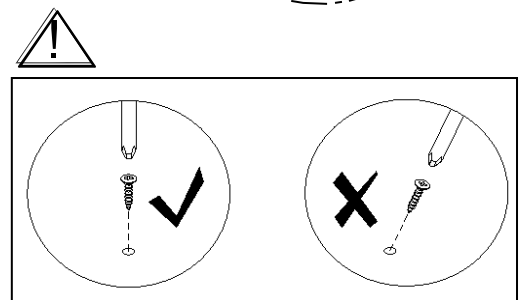
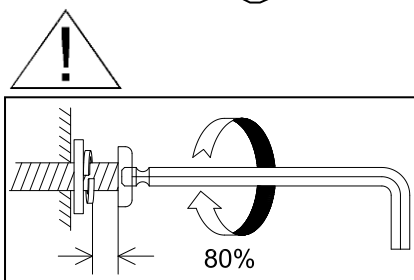
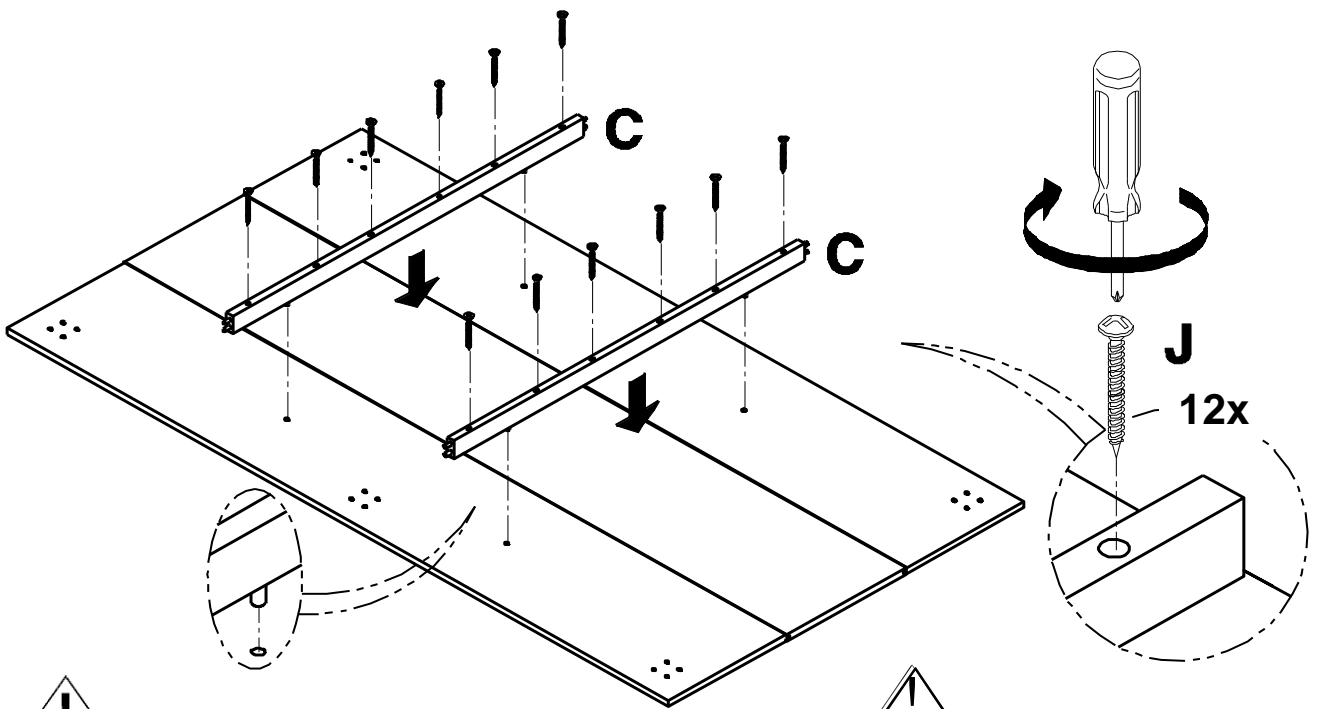


6x

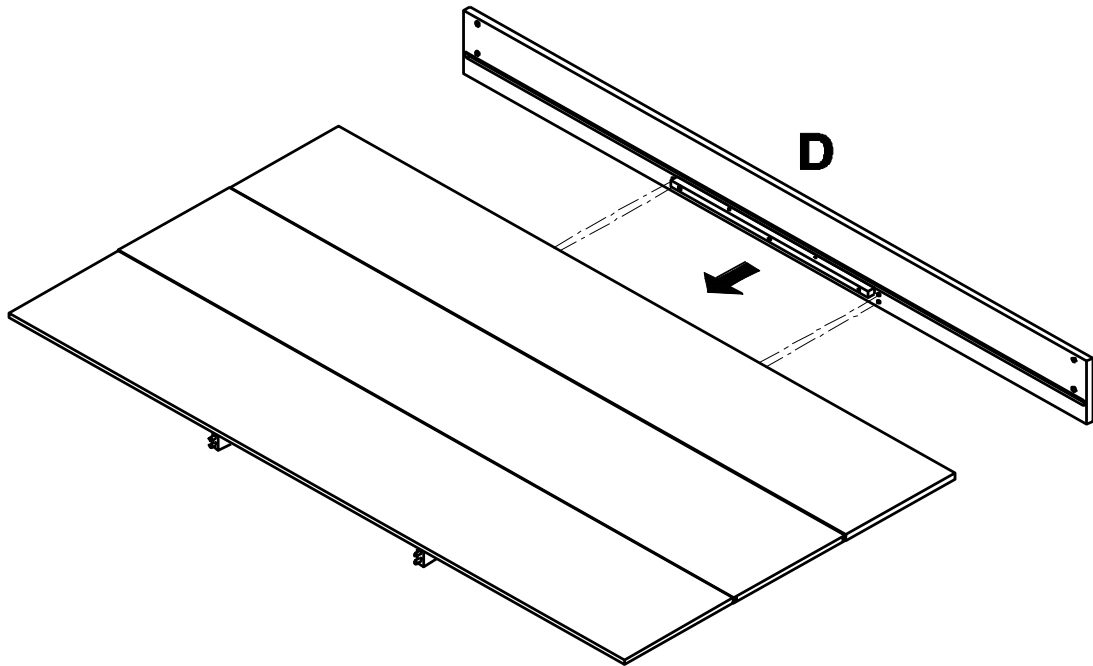
# 1



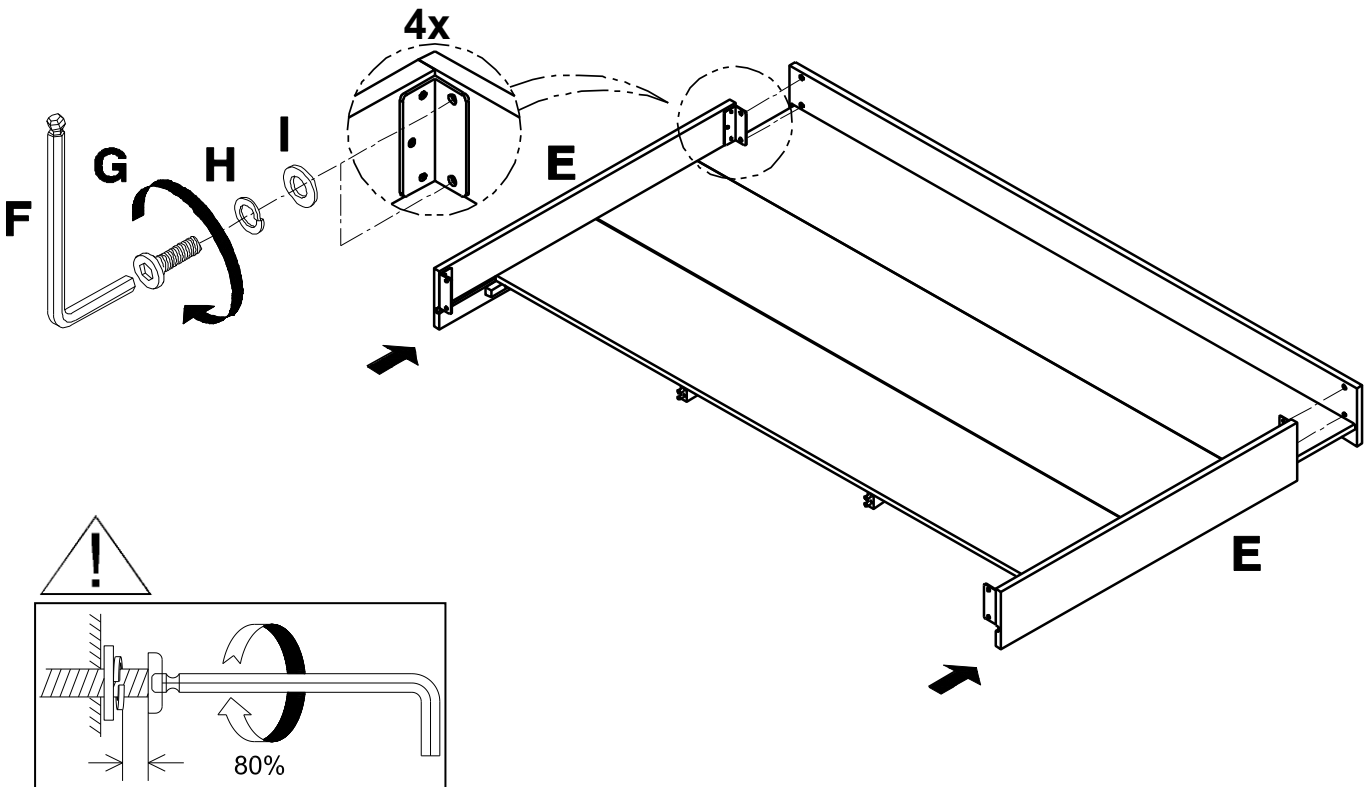
# 2



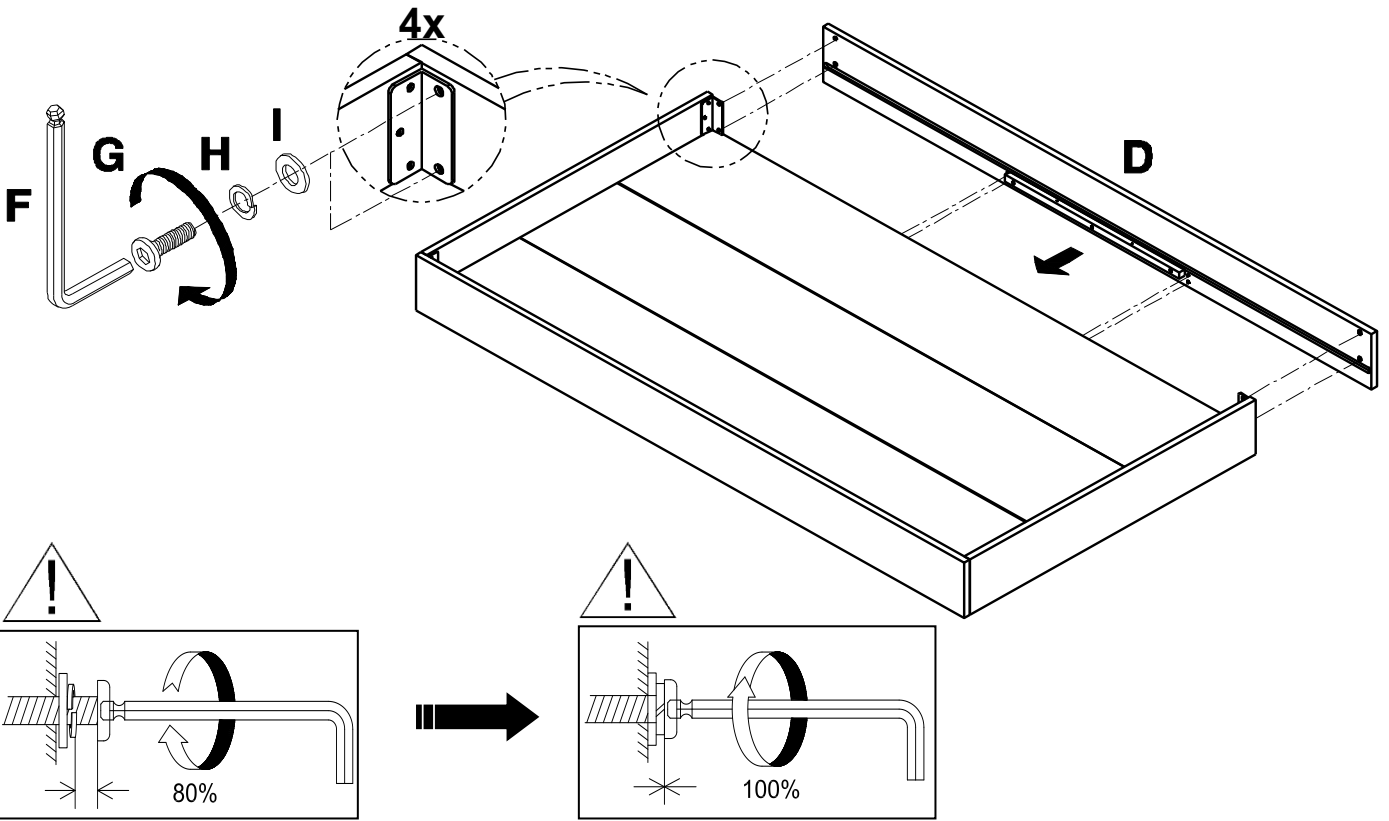
## 3



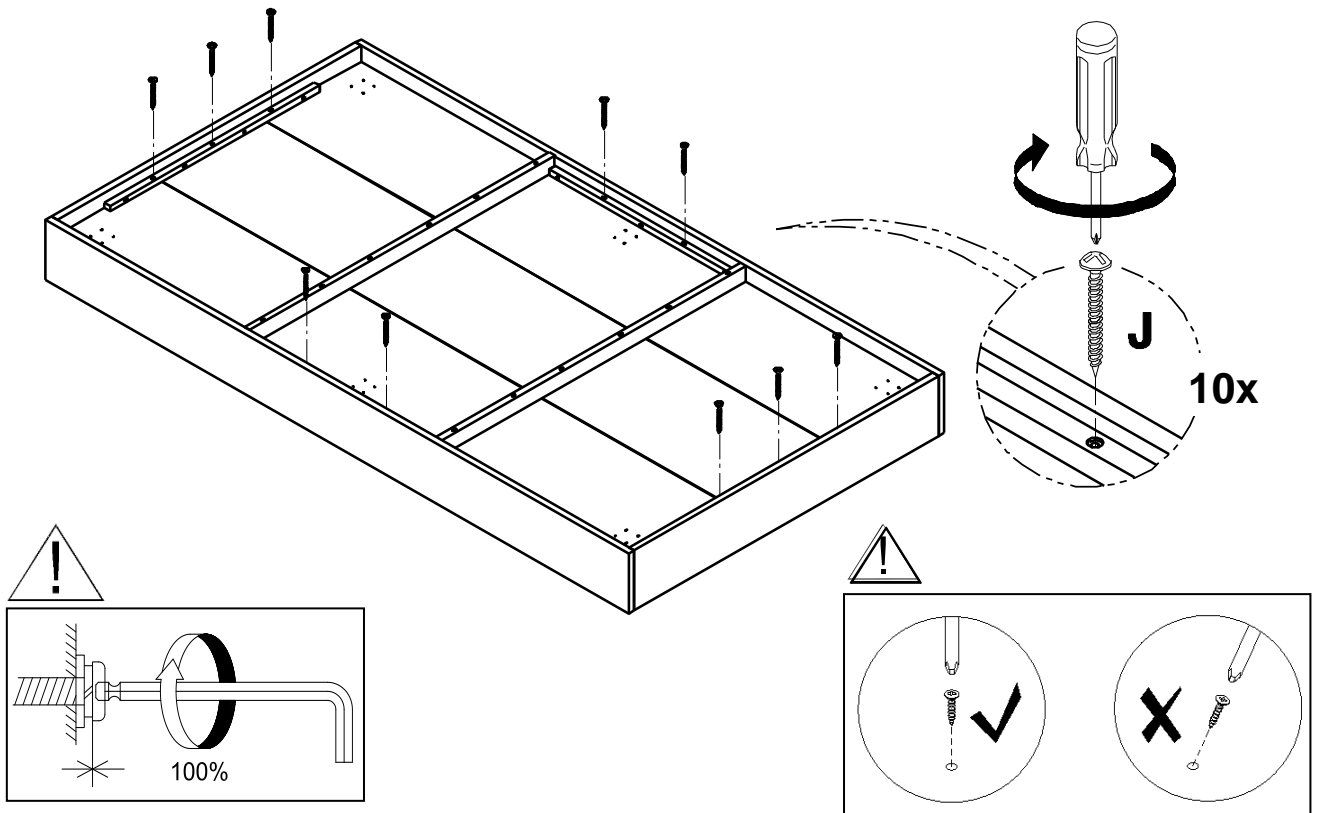
## 4



## 5

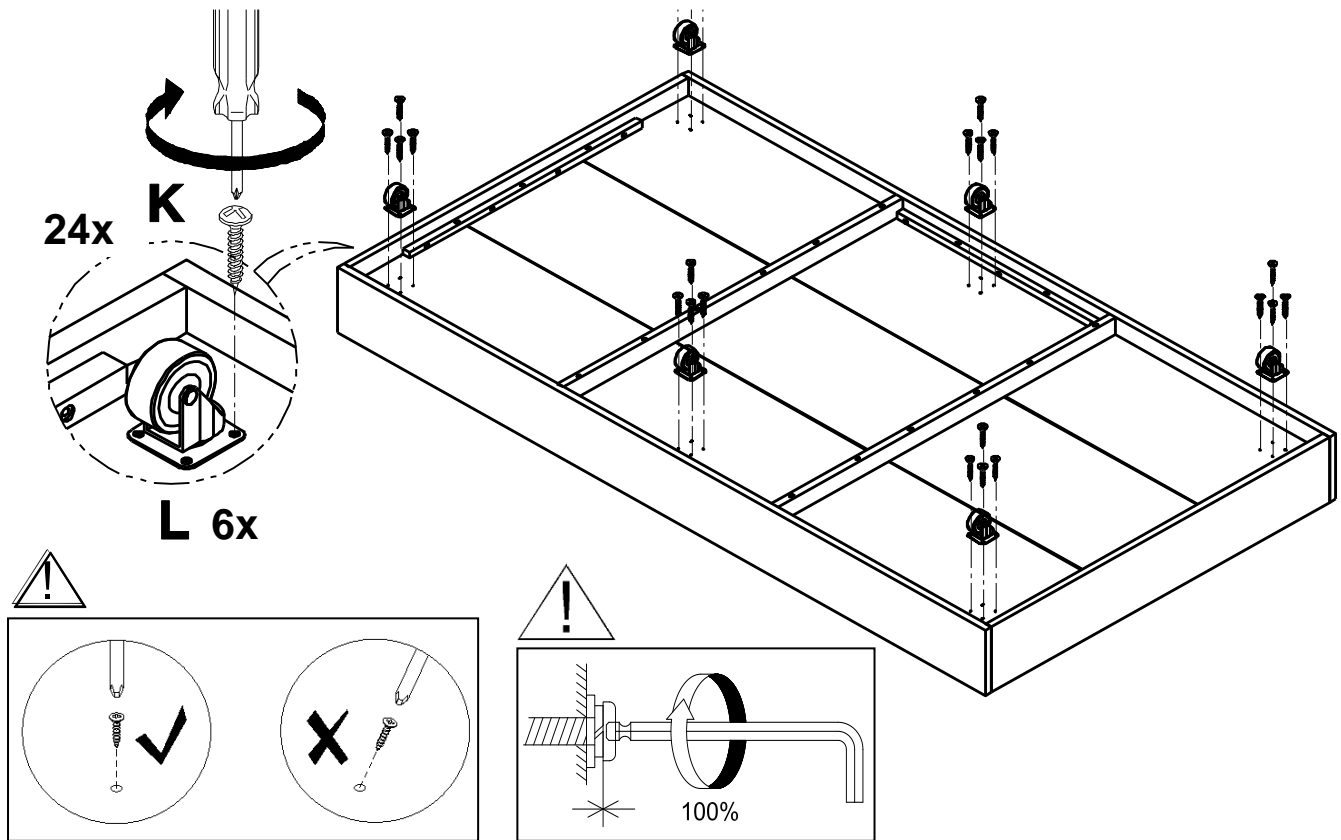


## 6

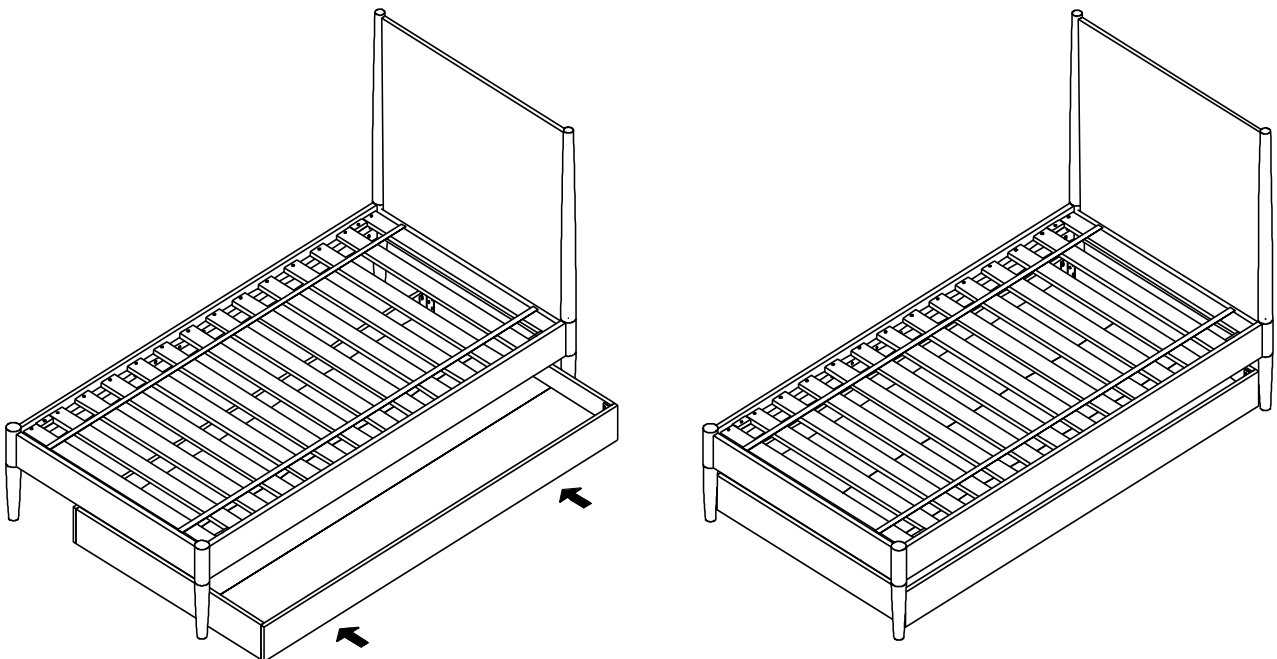




## 7

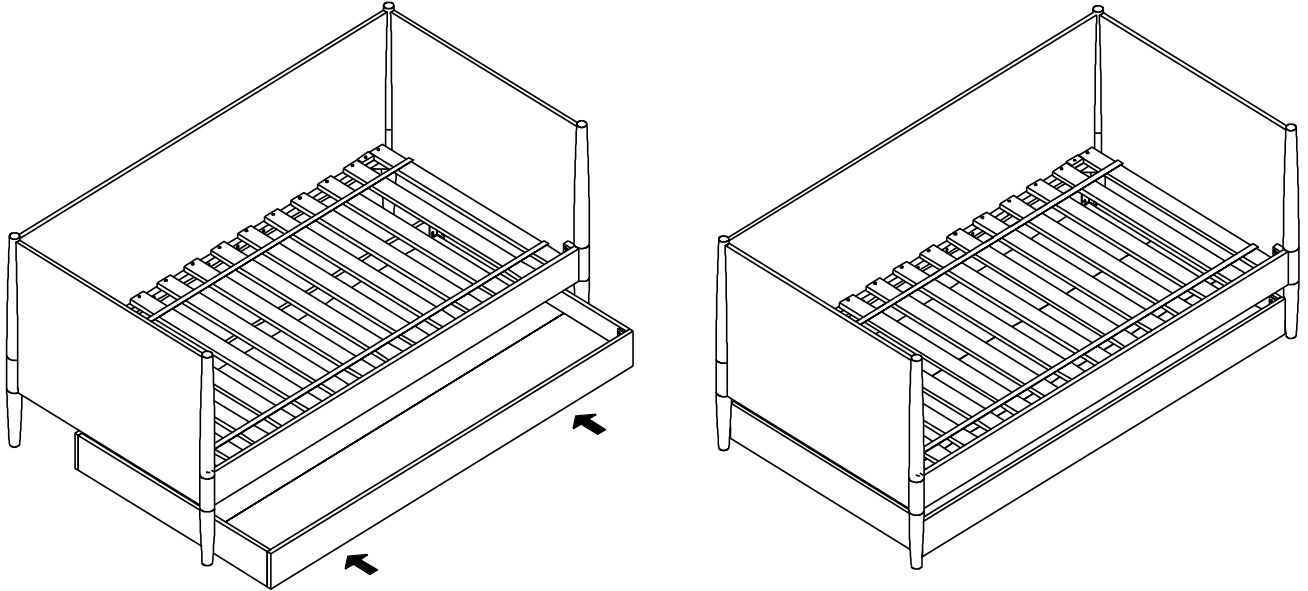


## 8



**MID CENTURY BED (Sold separately)**  
**LIT MID CENTURY (Vendu séparément)**  
**CAMA MID CENTURY (se vende por separado)**

## 9



**MID CENTURY DAYBED (Sold separately)**  
**LIT DE REPOS MID CENTURY (Vendu séparément)**  
**SOFÁ CAMA MID CENTURY (se vende por separado)**