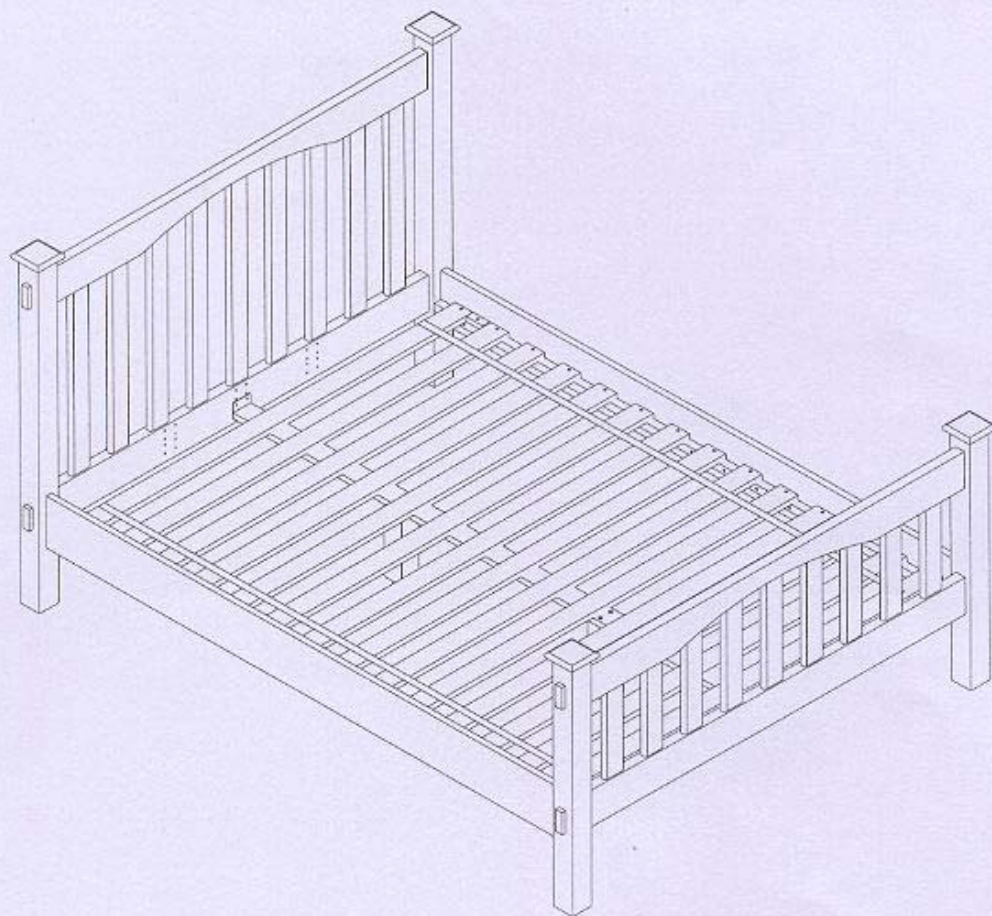


pottery barn kids



kendall queen bed
grand lit deux places kendall

ENGLISH:

Please read all instructions before beginning assembly. Save all packaging materials until assembly is complete to avoid accidentally discarding smaller parts or hardware. Do not substitute part, use only vendor supplied hardware.

For your safety and ease, assembly by two people is recommended. It is also recommended to assemble the furniture over a carpeted area in order to prevent damage to the furniture and the floor. Save your allen key and other tools to retightened the hardware after it has been used for awhile. This piece of furniture should be retightened periodically.

Care Instruction

1. Dust often using a clean, soft, dry lint - free cloth.
2. Apply furniture polish only if needed.
3. Waxing is not recommended on our lacquered finish.

CAUTION: Adult assembly required. This item contains small parts that have sharp points and edges in the unassembled state. Adults should take care when unpacking and assembling this item.

FRANÇAIS:

Lire le mode d'assemblage avant de commencer. Garder tout le matériel d'emballage jusqu'à ce que l'assemblage soit terminé pour éviter de jeter par mégarde de petites pièces ou des accessoires. Ne pas utiliser de pièces de remplacement; n'utiliser que le matériel fourni par le vendeur.

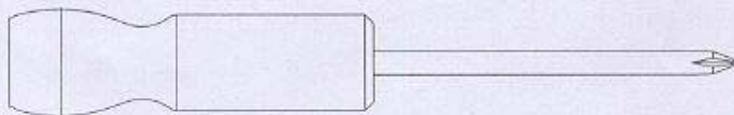
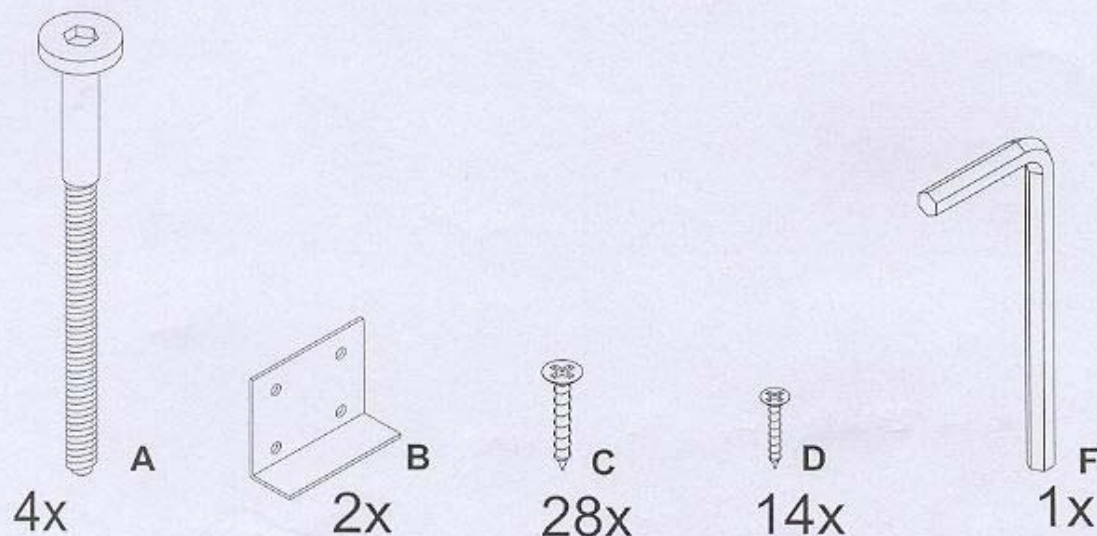
Pour des raisons de sécurité et pour vous faciliter la tâche, on recommande que l'assemblage se fasse à deux. On recommande également que l'assemblage se fasse sur une moquette ou un tapis pour éviter d'endommager le meuble ou le plancher.

Garder la clé Allen et les autres outils pour resserrer les pièces une fois que le meuble aura été utilisé quelque temps. Il faut resserrer périodiquement les joints de ce meuble.

Entretien

1. Épousseter souvent à l'aide d'un chiffon doux, propre et non pelucheux.
2. Appliquer de l'encastique pour meubles au besoin.
3. On ne recommande pas l'application de cire sur la finition vernie.

MISE EN GARDE : Assemblage par un adulte nécessaire. Non assemblé, cet article contient de petites pièces aux rebords pointus. Les adultes doivent donc déballer et assembler cet article avec précaution.

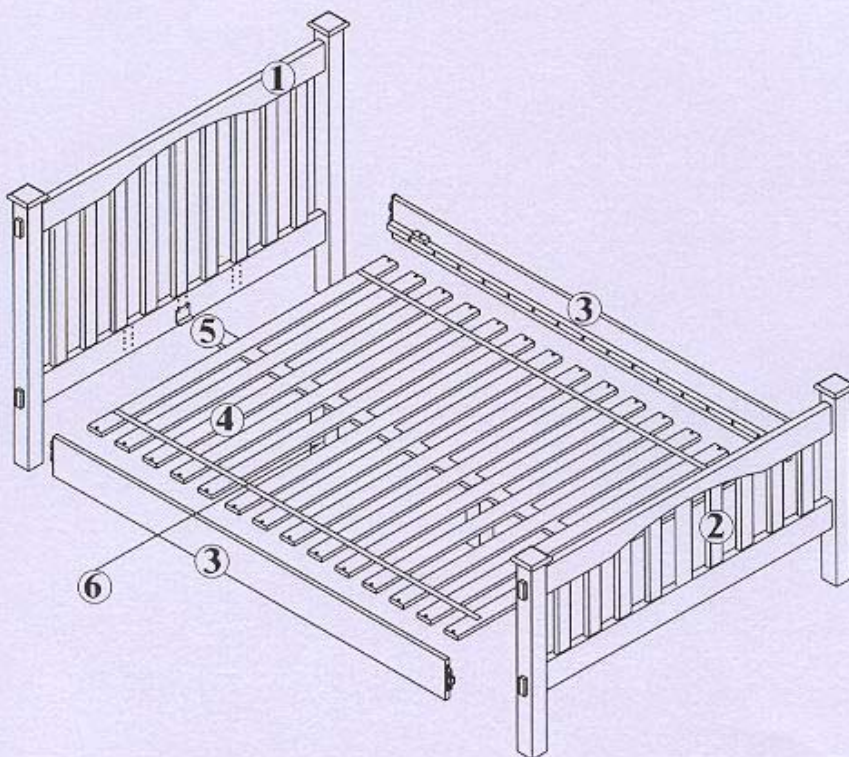
TOOLS NEEDED:**OUTILS REQUIS :****HARDWARE:****MATÉRIEL :**

PARTS INCLUDED:

- 1- Headboard (1)
- 2- Footboard (1)
- 3- Side rails (2)
- 4- Bed slats (14)
- 5- Center rail (1)
- 6- Center rail leg with leveler (2)

PIÈCES FOURNIES :

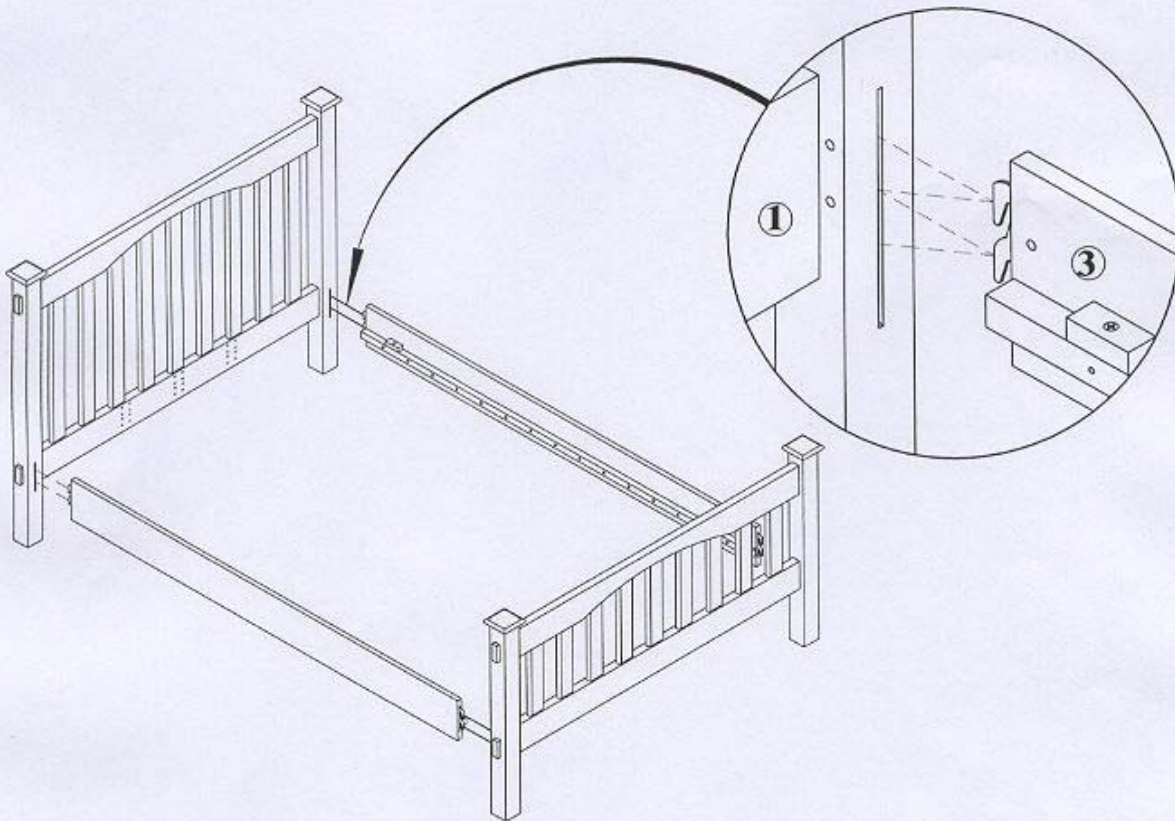
- 1-Tête de lit (1)
- 2-Pied de lit (1)
- 3-Côtés de lit (2)
- 4-Lattes de lit (14)
- 5-Traverse centrale (1)
- 6-Pieds de traverse centrale munis de vérins de calage (2)



1

Attach siderail "3" by hooking end of siderail into slots on headboard "1" and applying downward pressure until rail fits tight into place .

Monter le côté de lit « 3 » en insérant l'extrémité dans les rainures de la tête de lit « 1 » et en appuyant vers le bas jusqu'à ce que le côté de lit soit bien bloqué.



Repeat procedure with other siderail on the other side of headboard.

Faire de même avec l'autre côté de lit et l'autre extrémité de la tête de lit.

Now attach the other end of siderail to the footboard "2" using the same procedure as with the headboard "1".

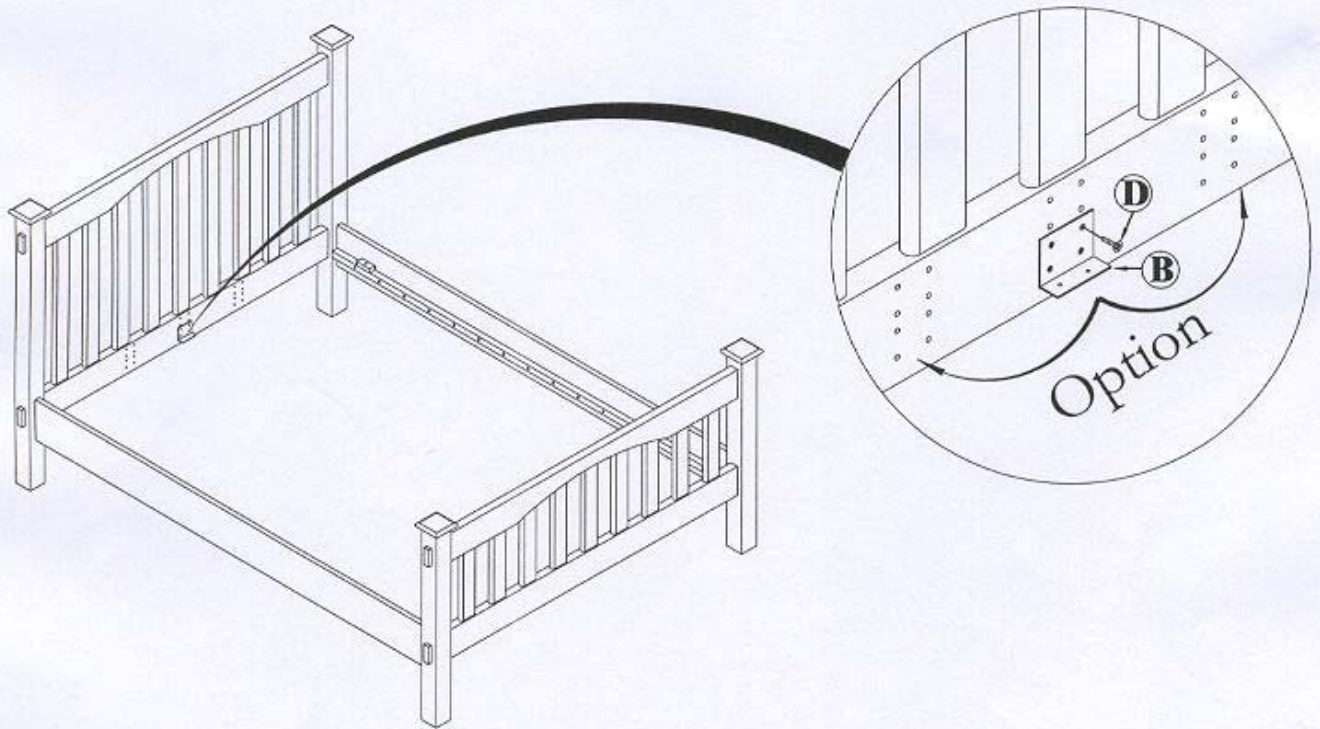
Monter ensuite l'autre extrémité de chaque côté de lit au pied de lit « 2 » en procédant de la même façon qu'avec la tête de lit « 1 ».

High and low locations for the siderail "3" are possible on each bed post for the comfort of the user. However, the high position must be used if a trundle bed is to be used with the Kenall queen bed. Please make sure the siderail "3" is in the same location at all four posts.



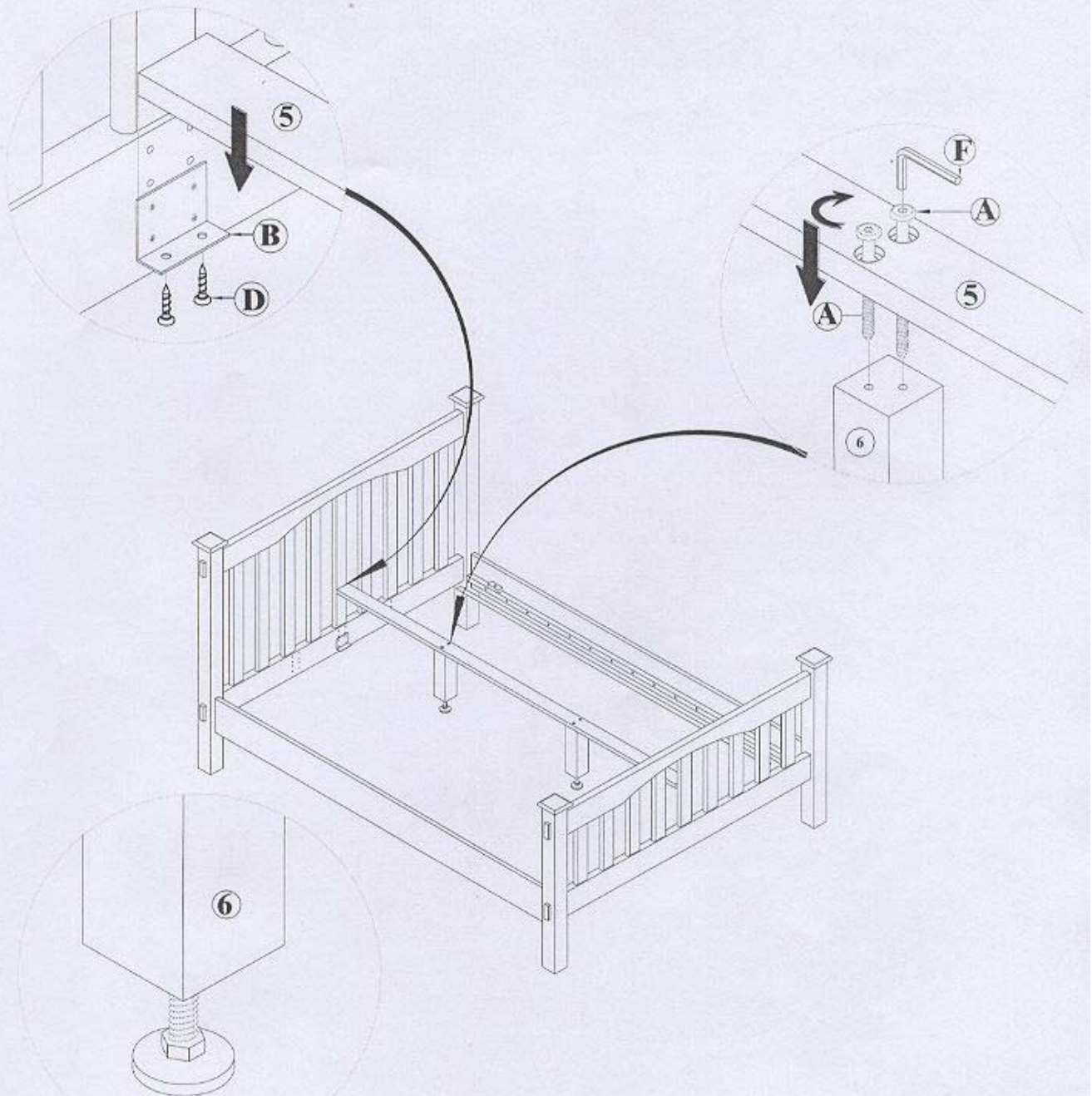
2

Six positions for the center support rail "5" are provided. The two center positions are for when no trundle bed is used. Match the support rail "5" to the high or low positioning of the siderails "3". The shown optional positions are for when a trundle is used with the bed. Please place the center support bracket "B" in the holes opposite the side you desire the trundle to be used. This provides enough room for the trundle to not hit the center support legs "6".



Insert support legs with levelers "6" into the pre-drilled holes in the bottom of the center support rail "5".

Insérer les pieds de soutien munis des vérins « 6 » dans les avant-trous au bas de la traverse de soutien centrale « 5 ».



Lay the center support rail "5" into the metal brackets "B" found attached to the center of both headboard "1" and footboard "2".

Adjust the levelers on the bottom of the support legs "6" so that each leg sits level.

Fasten rail "5" in place by inserting a Phillips screw "D" into each bracket. Tighten.

Poser la traverse de soutien centrale « 5 » dans les supports métalliques « B » qui sont montés au centre de la tête de lit « 1 » et du pied de lit « 2 ».

Ajuster les vérins de calage au bas des pieds de soutien « 6 » de manière à ce que chaque pied repose d'aplomb.

Monter la traverse « 5 » en vissant une vis à tête cruciforme « D » dans chaque support. Bien serrer.



4

Secure each slat "4" by fastening (1) Philips head screws "C" through the pre-drilled holes at each end of the slats and into the siderails .

Monter chaque latte « 4 » en vissant (1) vis à tête cruciforme « C » dans les avant-trous à chaque extrémité de latte et dans les côtés de lit.

