

pottery barn kids



GEORGIA CANE NIGHTSTAND
CHEVET GEORGIA CANE

www.potterybarnkids.com

Date: 2016-Agust.-02

Rev:

Page 1/4

ENGLISH

Important Safety Instructions:

- Please read all instructions carefully before assembling this Dresser.
- For your safety, assembly by two or more adults is strongly recommended.
- Keep these instructions for future use.
- Use only vendor-supplied hardware to assemble this item. Using unauthorized hardware could jeopardize the structural integrity of the item.

PRE-ASSEMBLY:

- Remove all parts and hardware from the box. Place all items on a carpeted or scratch-free work surface, as this will avoid damaging parts during assembly. The shipping box provides an ideal work surface.
- To avoid accidentally discarding small parts or hardware, do not dispose of any packaging or contents of the shipping carton until assembly is complete.
- Use the parts and hardware lists below to identify and separate each of the pieces included.
- The illustrations provided allow for easier assembly when used in conjunction with the assembly instructions.
- The use of power tools to aid in assembly is not recommended. Power tools can damage the hardware and split the wood.

FRANÇAIS

Consignes importantes de sécurité :

- Lire attentivement toutes les instructions avant de commencer l'assemblage de la commode..
- Pour des raisons de sécurité, il est fortement recommandé d'être deux adultes ou plus pour l'assemblage.
- Conserver ces instructions pour une prochaine utilisation.
- Utiliser seulement le matériel fourni par le vendeur pour réaliser l'assemblage de cet article.L'utilisation d'un matériel non homologué pourrait compromettre l'intégrité structurelle de l'objet.

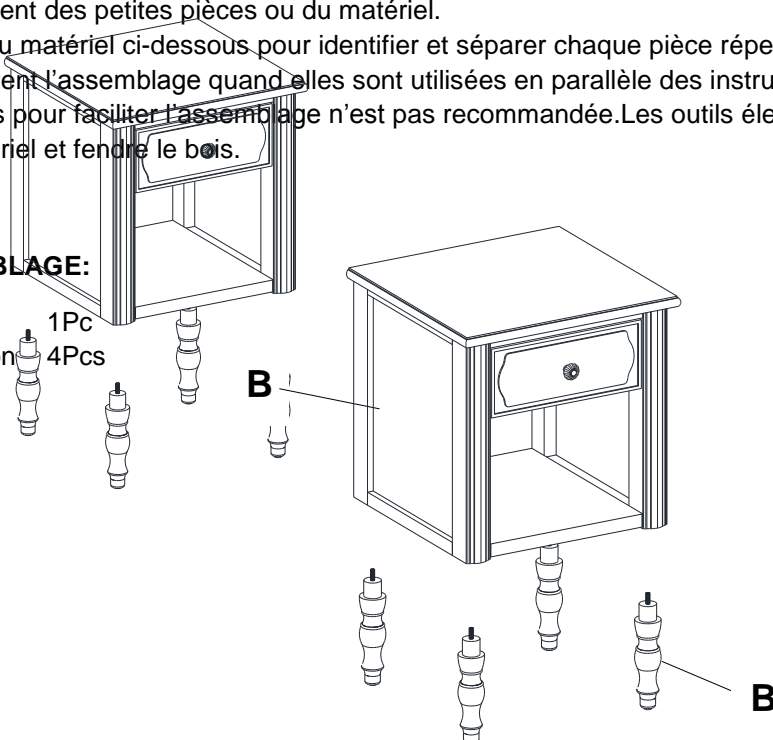
PRÉ-ASSEMBLAGE:

- Sortir toutes les pièces et le matériel de la boîte.Les étaler sur une surface de travail en moquette ou sans rayure afin d'éviter d'endommager les pièces au cours de l'assemblage.La boîte d'expédition offre une surface de travail idéale.
- Ne jeter aucun emballage ou contenu du carton d'expédition avant que l'assemblage ne soit terminé afin d'éviter de jeter accidentellement des petites pièces ou du matériel.
- Utiliser la liste des pièces et du matériel ci-dessous pour identifier et séparer chaque pièce répertoriée.
- Les illustrations fournies facilitent l'assemblage quand elles sont utilisées en parallèle des instructions.
- L'utilisation d'outils électriques pour faciliter l'assemblage n'est pas recommandée.Les outils électriques peuvent endommager le matériel et fendre le bois.

PRE-ASSEMBLY / PRÉ-ASSEMBLAGE:

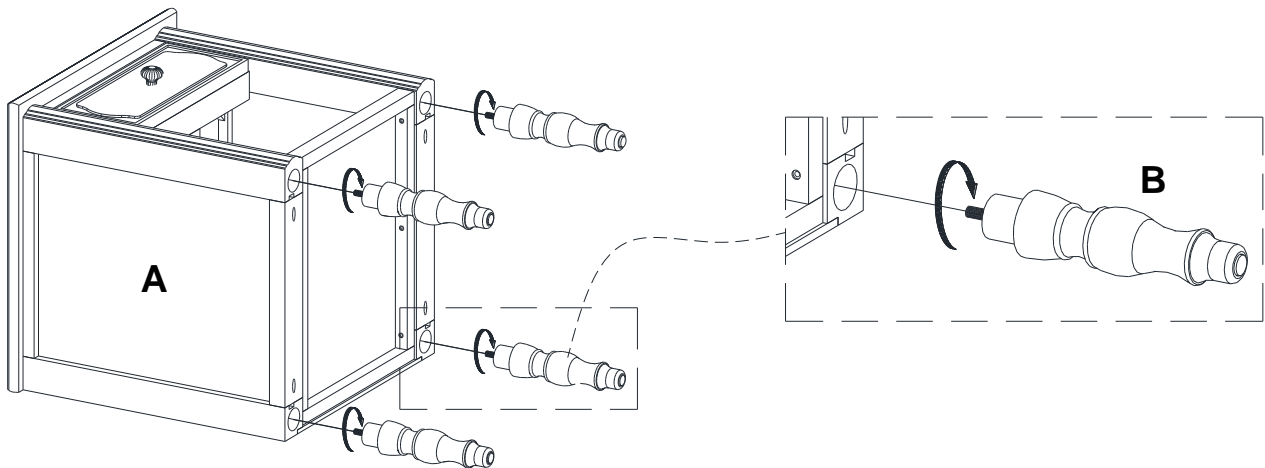
(A) Bedside / Chevet

(B) Bun Feet / Pieds en oignon

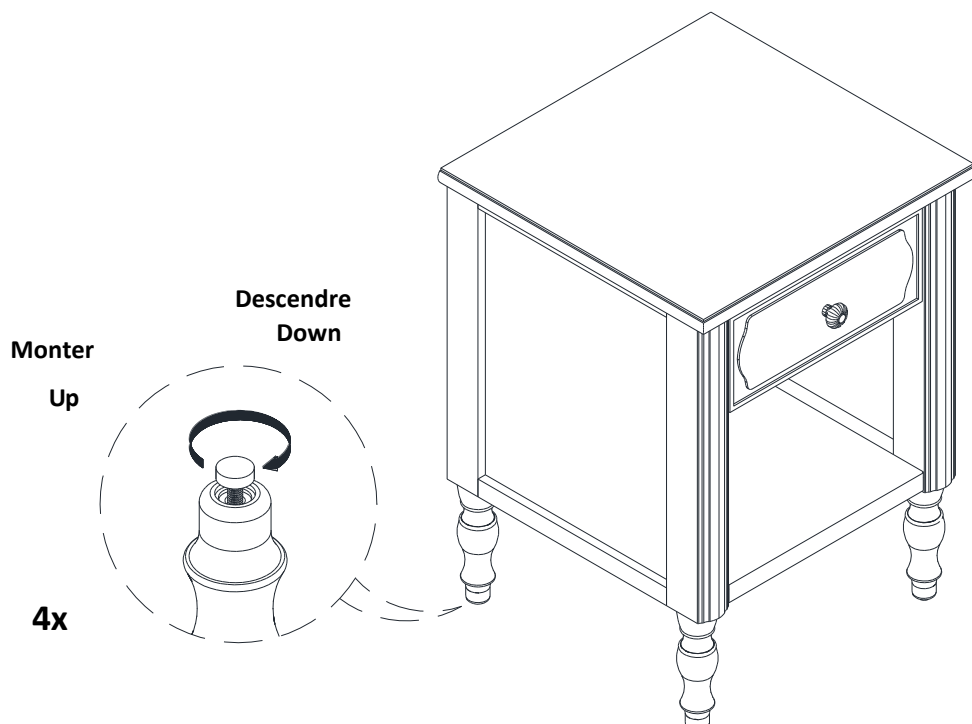


ASSEMBLY INSTRUCTIONS / INSTRUCTIONS D'ASSEMBLAGE:

1. Lay the bedside on a smooth, scratch-free surface such as carpet or cardboard. Assemble Bun Feet (B) by inserting the exposed bolts on the bun feet into the insert nut on the bottom panel, as shown below.
1. Poser le chevet sur une surface plate et sans rayure telle qu'un tapis ou un carton. Assembler les pieds en oignon (B) en insérant les boulons exposés sur les pieds en oignon dans l'écrou d'insertion sur le panneau inférieur, comme illustré ci-dessous.



2. If the Cane Bedside does not sit level, adjust the levelers at the bottom of the posts (up or down), as seen in the illustration below.
2. Si le chevet n'est pas au niveau, ajuster les vérins (vers le haut ou vers le bas) au bas des poteaux pour le stabiliser, comme illustré ci-dessous.



ENGLISH

Care Instructions:

- Dust often using a clean, soft, dry and lint-free cloth.
- Blot spills immediately and wipe with a clean, damp, cloth.
- We do not recommend the use of chemical cleansers, abrasives or furniture polish on our lacquered finish.
- Hardware may loosen over time. Periodically check to make sure all connections are tight.
Re-tighten if necessary.

FRANÇAIS

Instructions d'entretien:

- Épousseter régulièrement avec un chiffon propre, doux et non pelucheux.
- Éponger immédiatement les liquides renversés et essuyer à l'aide d'un chiffon propre et humide.
- L'utilisation de produits nettoyants chimiques, d'abrasifs ou d'encaustiques sur nos finitions laquées n'est pas recommandée.
- Le matériel peut se desserrer avec le temps. Vérifier de temps en temps que les fixations sont bien serrées.
Les resserrer si besoin..

Thank you for your purchase.
stores | catalog | www.potterybarnkids.com
USA 1.800.290.8181

Nous vous remercions de votre achat.
magasins | catalogue | www.potterybarnkids.com
É.-U. 1.800.290.8181