

ANGLED BOOKRACK

BIBLIOTHÈQUE ANGULAIRE

BIBLIOTECA ANGLED

ENGLISH

- Do not dispose of any packaging or contents of the shipping carton until assembly is completed to avoid accidentally discarding small parts or hardware.

FRANÇAIS

- Ne jetez rien des produits d'emballage et du contenu de la boîte jusqu'à ce que l'assemblage soit terminé, afin d'éviter de jeter par mégarde de petites pièces ou des morceaux.

ESPAÑOL

- Para evitar desechar accidentalmente las partes pequeñas o las piezas de ferretería, no tirar el embalaje o contenido de la caja hasta que el ensamblaje esté completo.
-

Care Instructions:

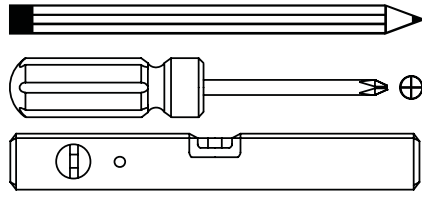
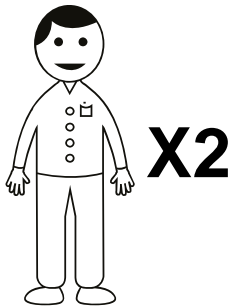
- Dust often using a clean, soft, dry and lint-free cloth.
- Blot spills and wipe with a clean, damp cloth immediately.
- We do not recommend the use of chemical cleansers, abrasives or furniture polish on our lacquered finish.
- Hardware may loosen over time. Periodically check to make sure all connections are tight. Re-tighten if necessary.

Instructions d'entretien :

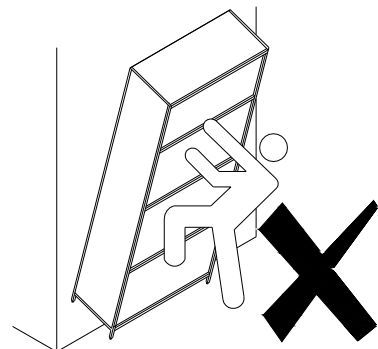
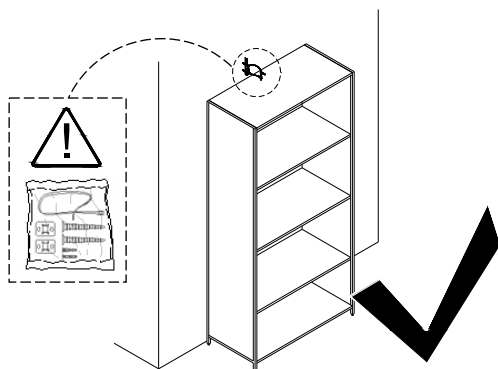
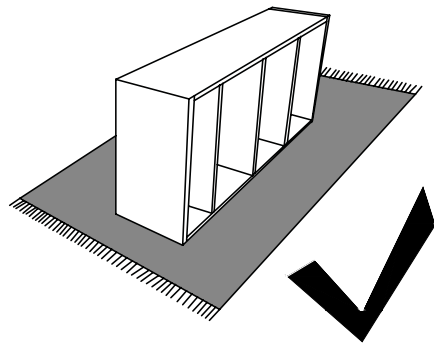
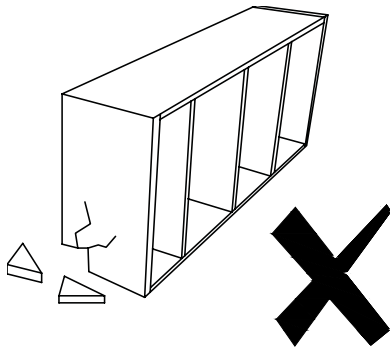
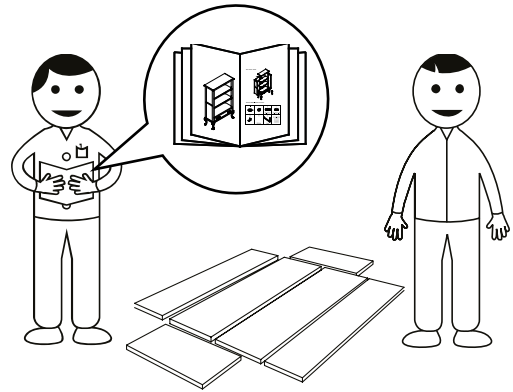
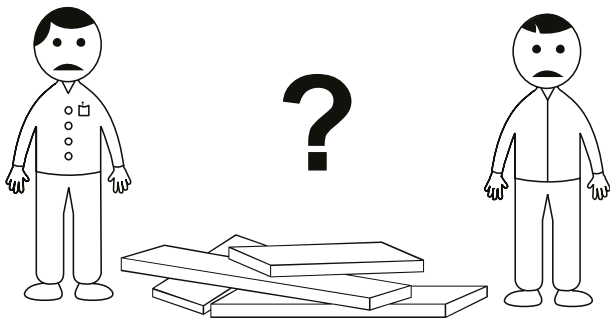
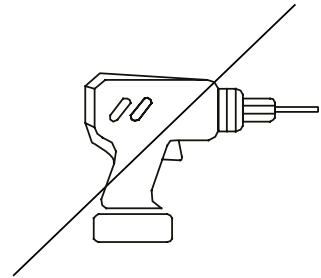
- Épousseter régulièrement avec un chiffon propre, doux et non pelucheux.
- Éponger immédiatement les liquides renversés et essuyer à l'aide d'un chiffon propre et humide.
- L'utilisation de produits nettoyants chimiques, d'abrasifs ou d'encaustiques sur nos finitions laquées n'est pas recommandée.
- Le matériel de fixation peut se desserrer avec le temps. Vérifiez régulièrement afin de vous assurer que tous les raccords sont bien serrés. Resserrez-les au besoin.

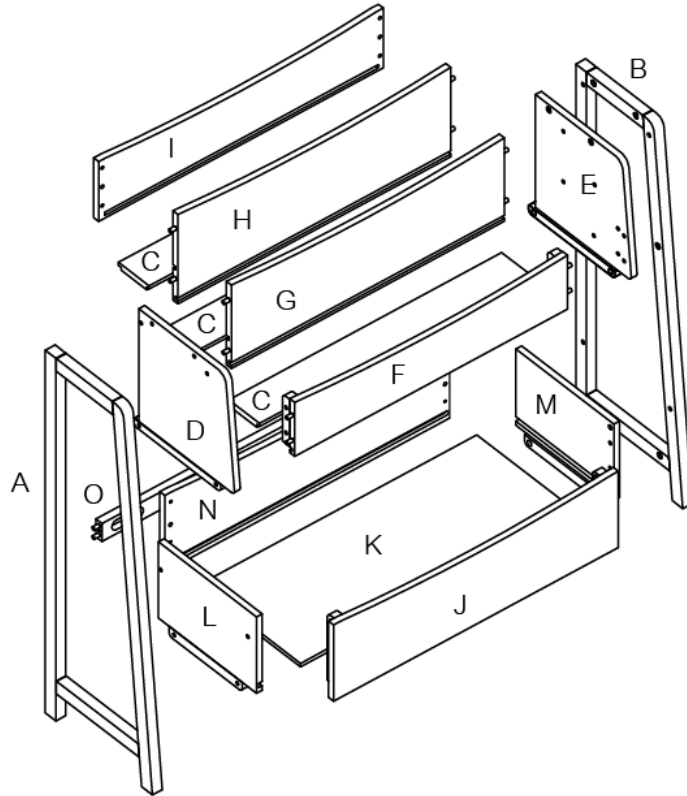
Instrucciones de cuidado:

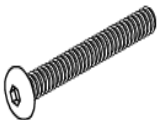





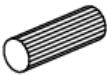
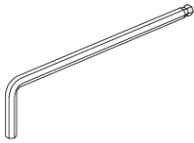

- Limpiar el polvo con un trapo limpio, suave, seco y libre de pelusas.
- Secar los derrames de inmediato y limpiar con un trapo limpio y húmedo.
- Recomendamos no usar limpiadores químicos, abrasivos o lustramuebles sobre el acabado barnizado.
- Las piezas de ferretería pueden aflojarse con el tiempo. Controlar periódicamente que estén bien ajustadas. Si es necesario, volver a ajustarlas.



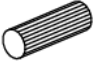
NOT INCLUDED / NON INCLUS / NO INCLUIDAS

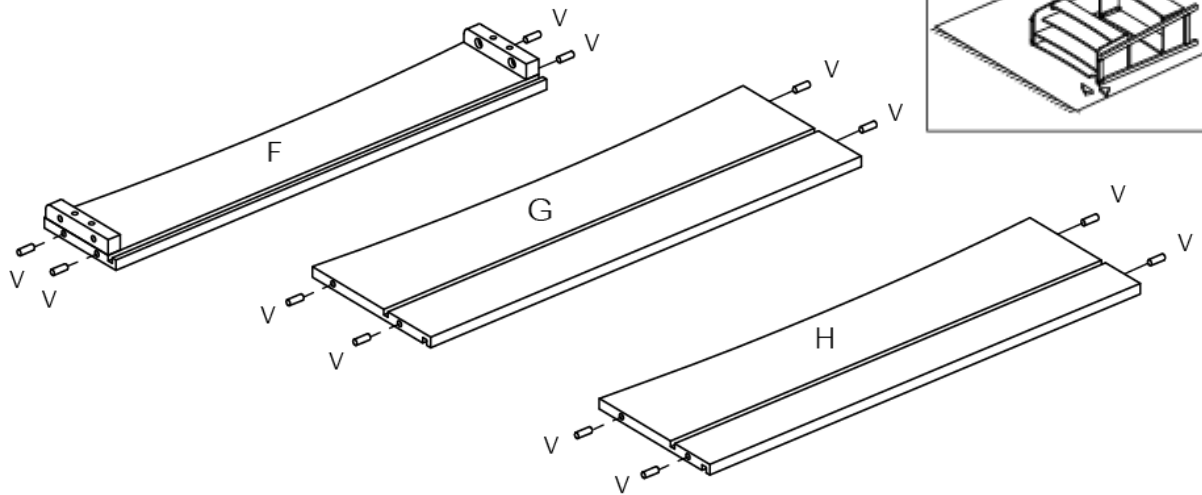








| P | Q | R | S | T |
|---|---|---|--|---|
|  |  |  |  |  |
| M6 x 50 2x | M6 x 30 20x | M6 22x | M6 22x | 2x |
| U | V | W | X | |
|  |  |  |  | |
| M4 x 25 8x | Ø8 x 25 24x | 1x | 1x | |

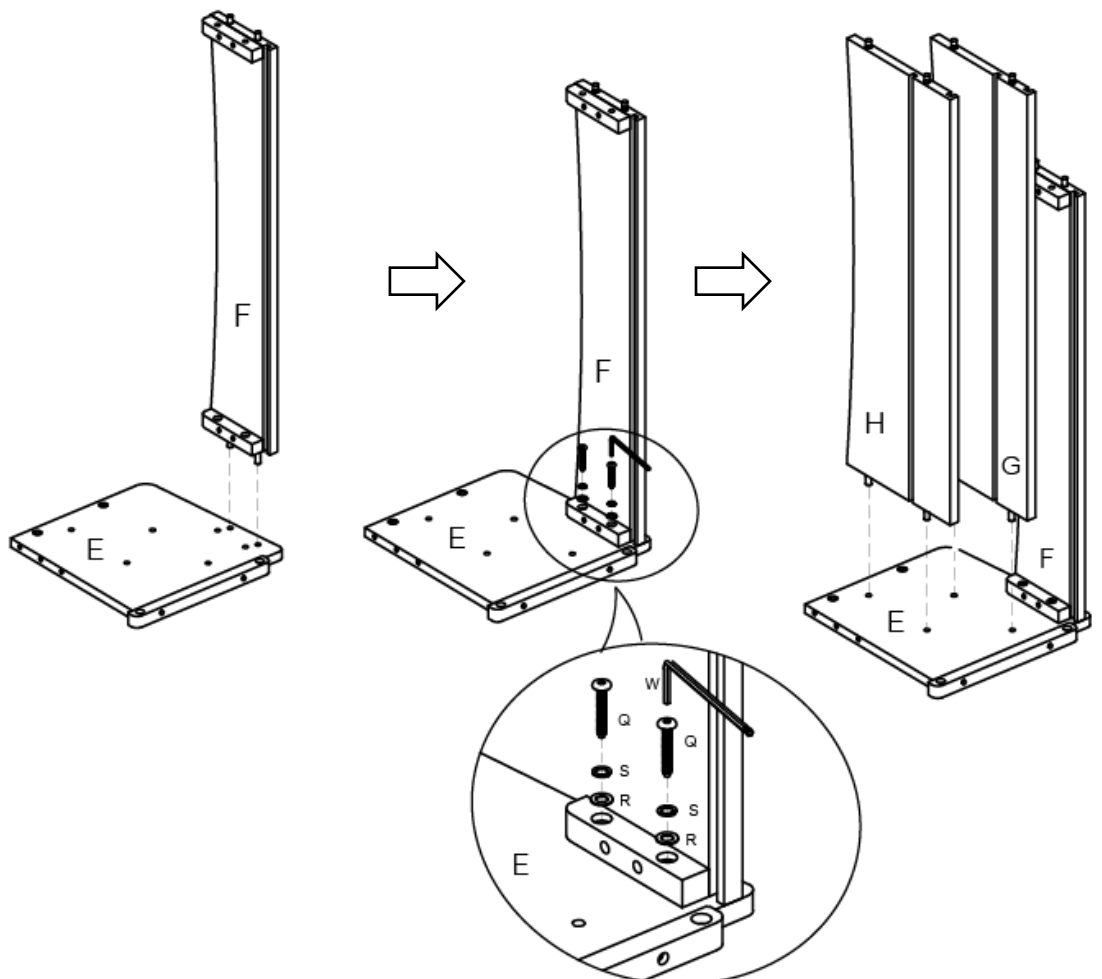
Step 1

| |
|--|
| V |
|  |
| ∅8 x 25 12x |

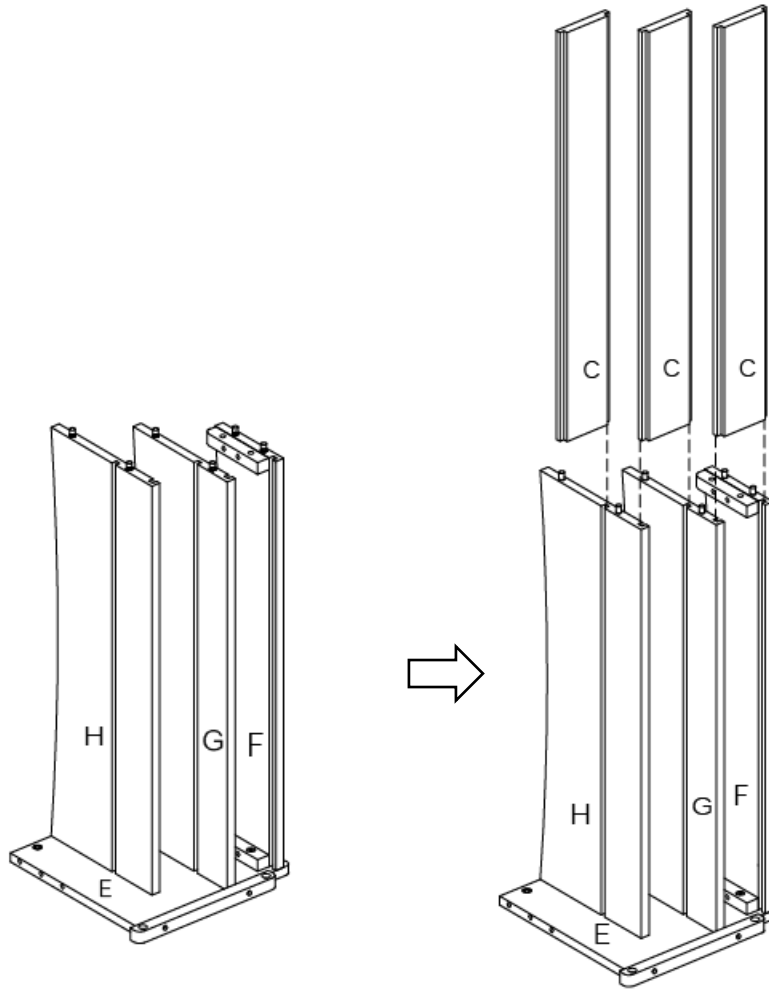


Step 2

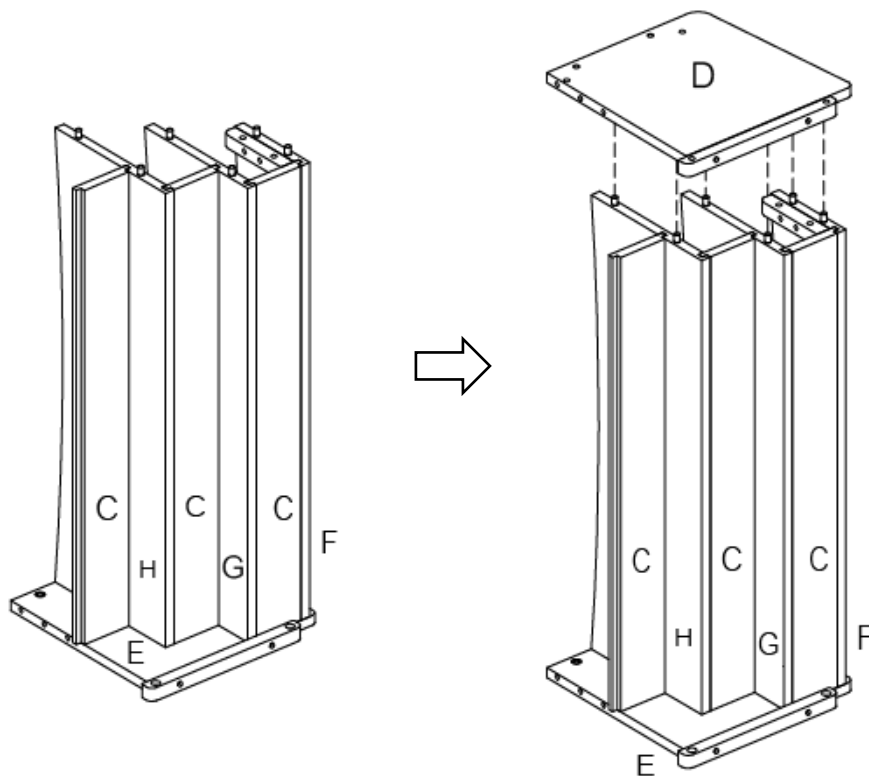
| | |
|---|---|
| R | S |
|  |  |
| M6 2x | M6 2x |
| Q | W |
|  |  |
| M6x30 2X | 1x |







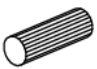
Step 3

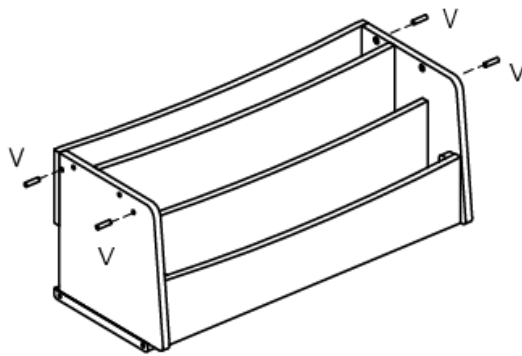
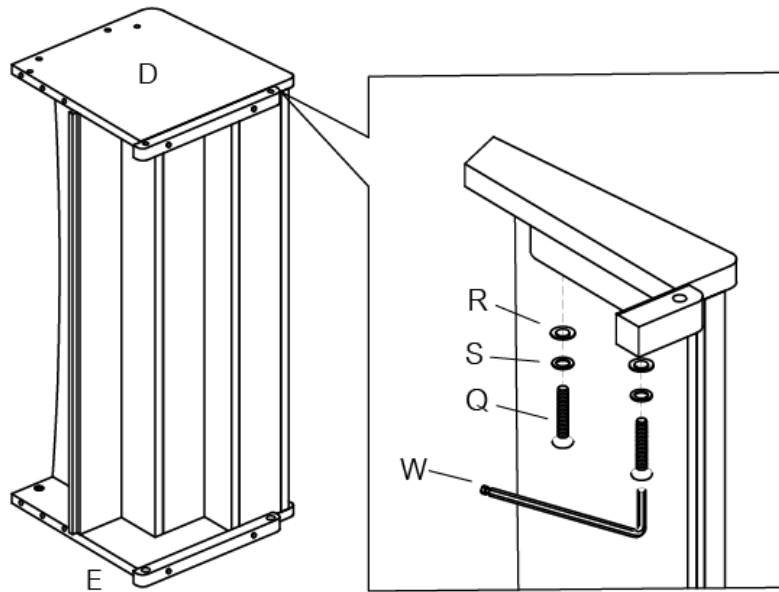


Step 4

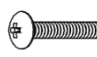



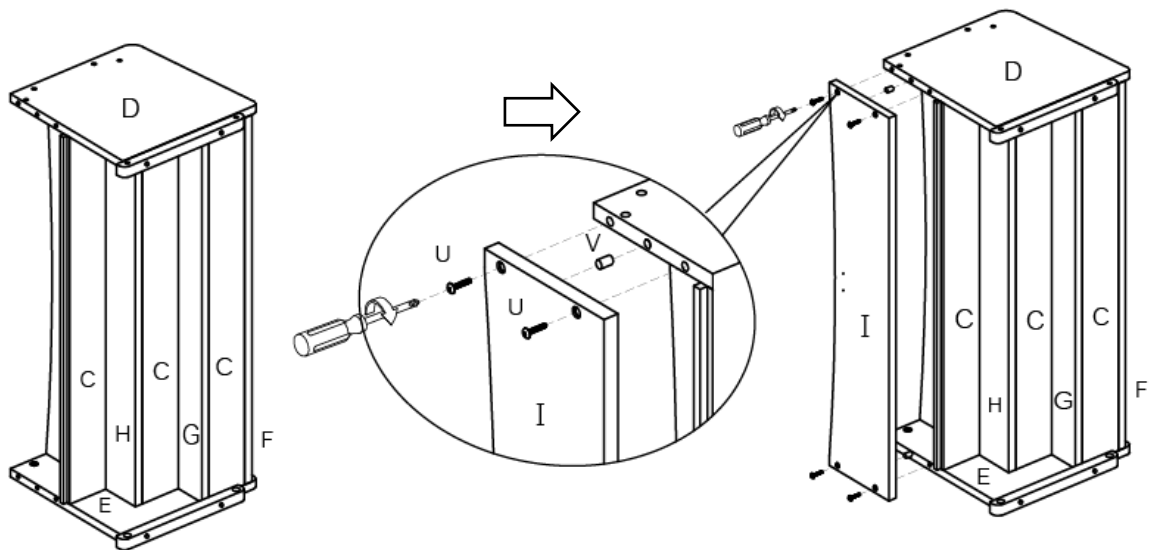
Step 5

| R | S |
|---|---|
|  |  |
| M6 2x | M6 2x |
| Q | W |
|  |  |
| M6 x 30 2 x | 1X |
| V | |
|  | |
| ∅8 x 25 4x | |

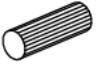


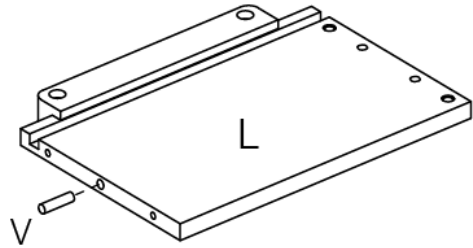
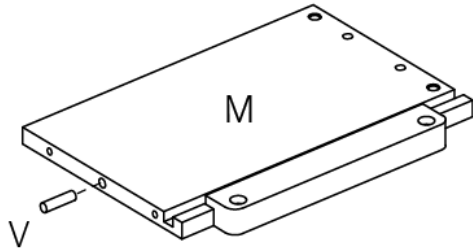
Step 6

| U | V |
|--|---|
|  |  |
| M4 x 25 4x | ∅8 x 25 2x |







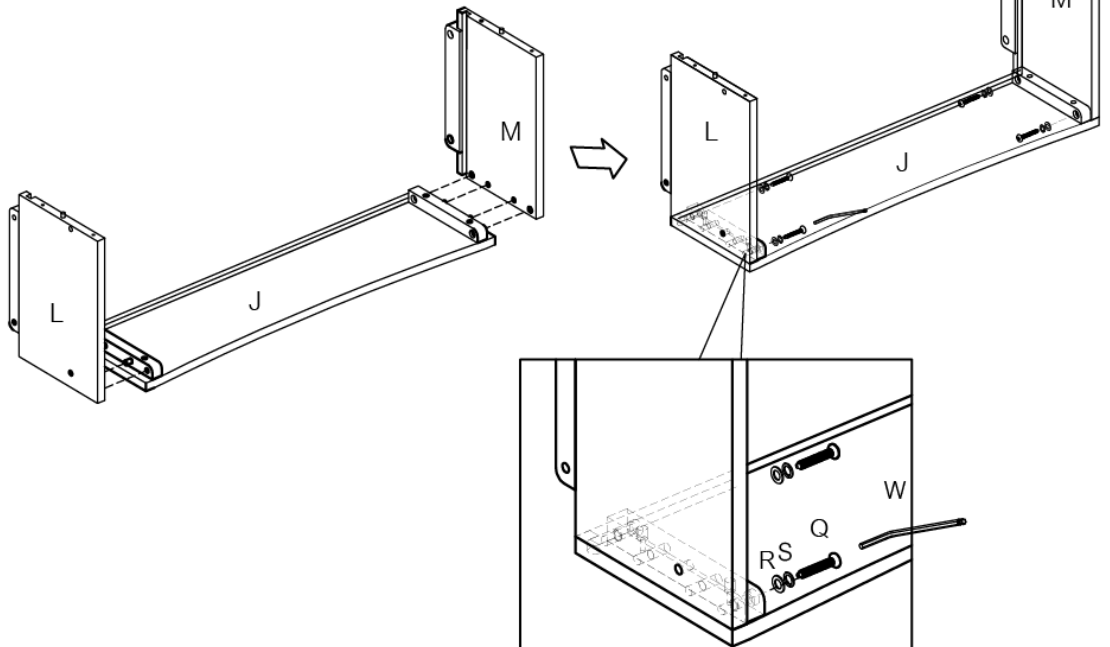
Step7

| |
|--|
| V |
|  |
| ∅8 x 25 2x |

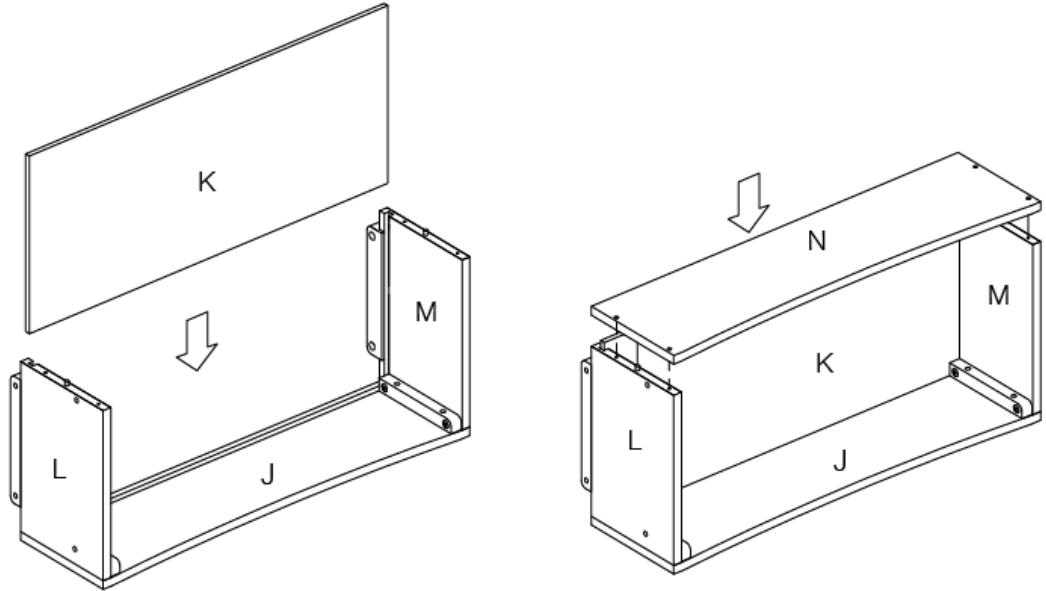


Step8


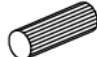
| | |
|---|---|
| R | S |
|  |  |
| M6 4x | M6 4x |
| Q | W |
|  |  |
| M6 x 30 4 x | 1X |

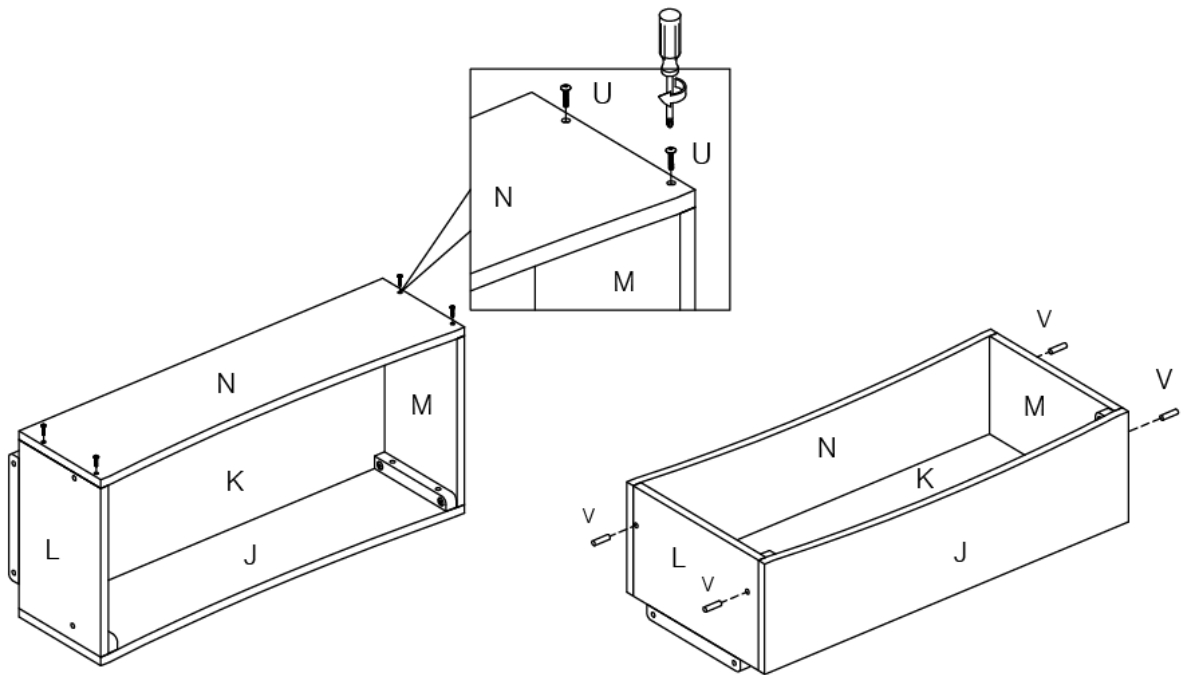


Step9

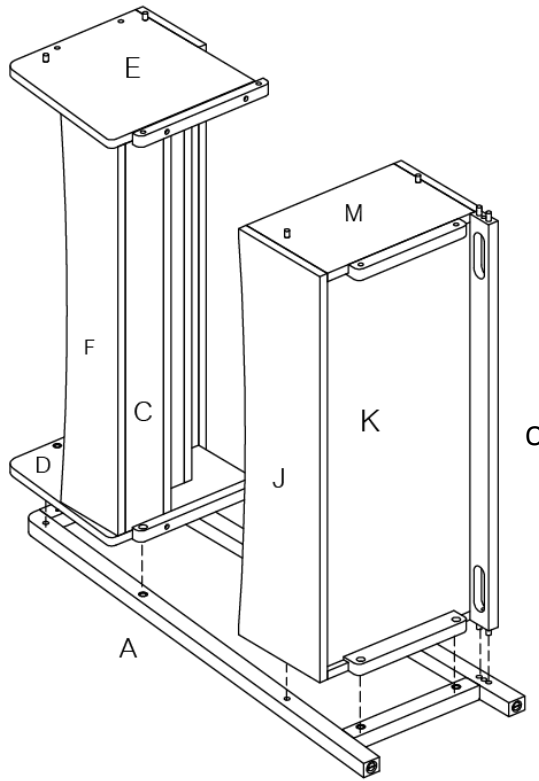


Step10







| U | V |
|--|---|
|  |  |
| M4 x 25 4x | Ø8 x 25 4x |

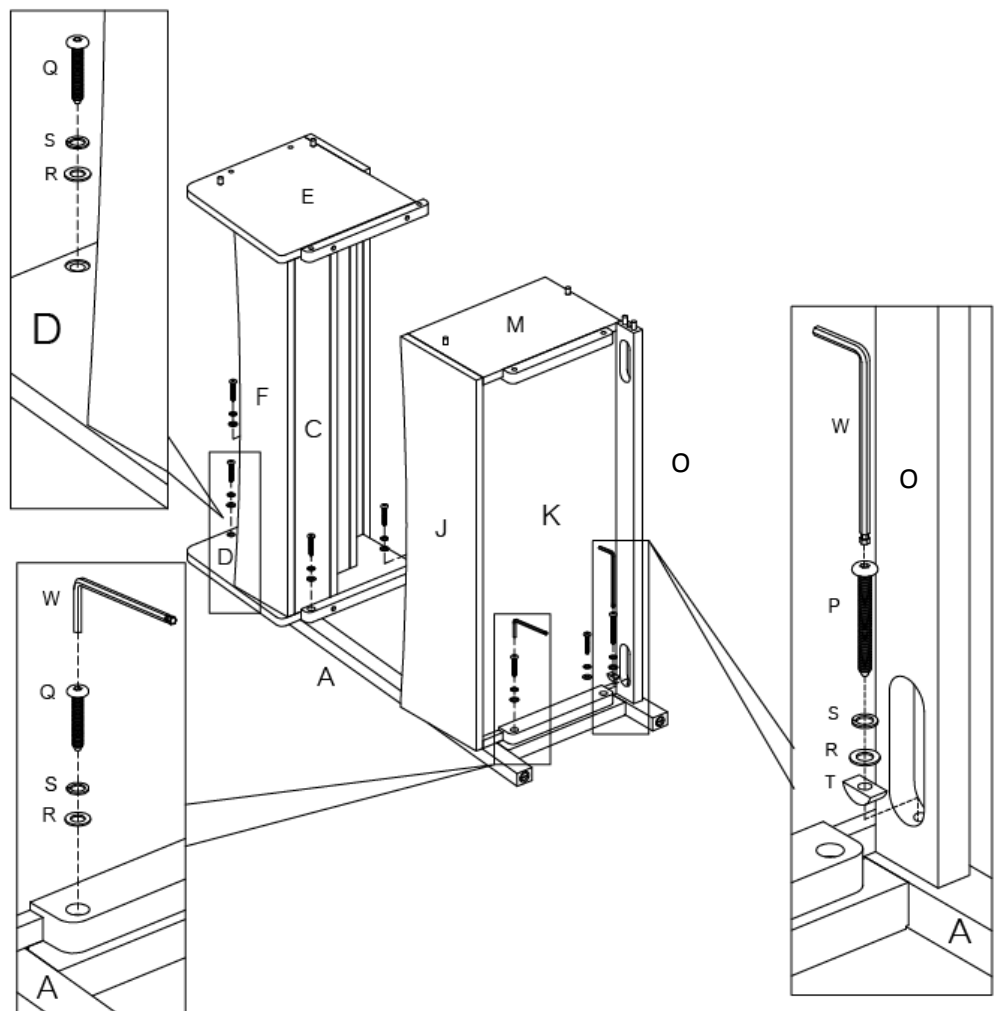


Step 10

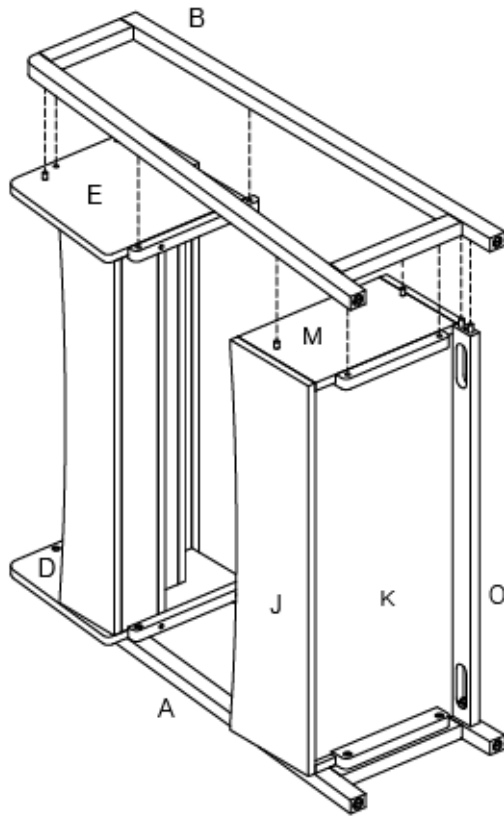


Step 12







| R | S |
|---|---|
|  |  |
| M6 7x | M6 7x |
| Q | T |
|  |  |
| M6 x 30 6 x | 1X |
| P | W |
|  |  |
| M6 x 50 1x | 1X |

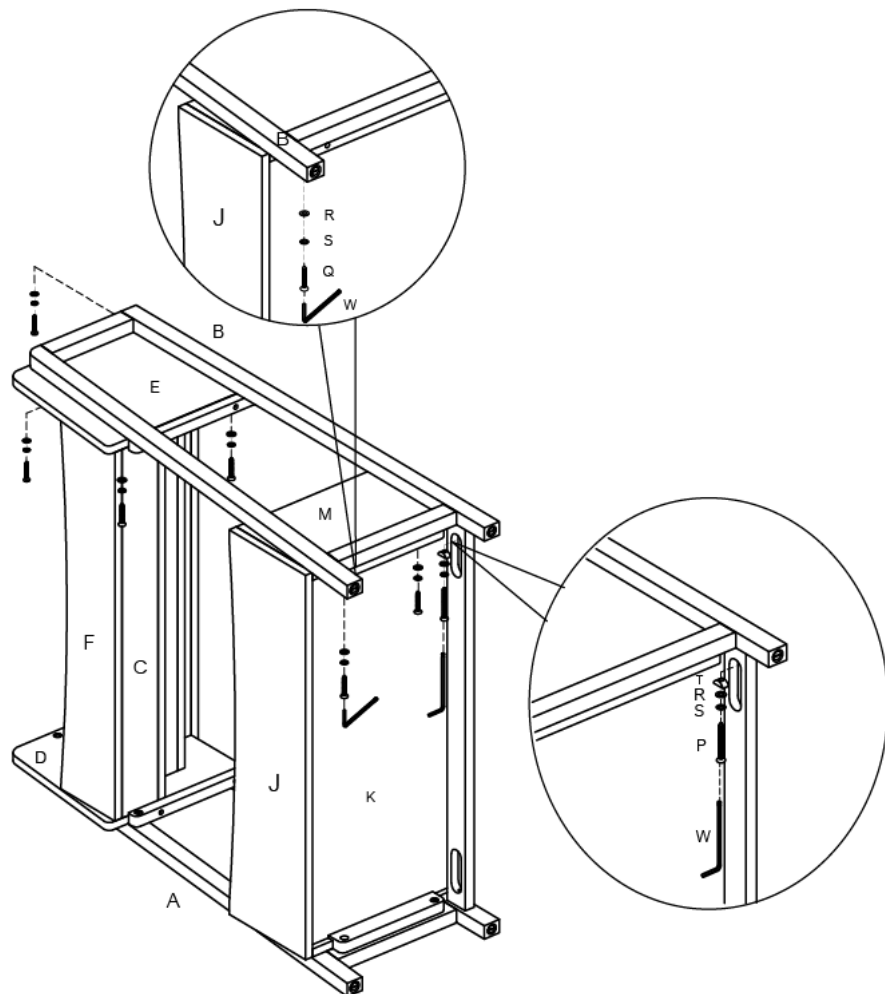


Step13



Step14

| R | S |
|---|---|
|  |  |
| M6 7x | M6 7x |
| Q | T |
|  |  |
| M6 x 30 6 x | 1X |
| P | W |
|  |  |
| M6 x 50 1x | 1X |



Step15

