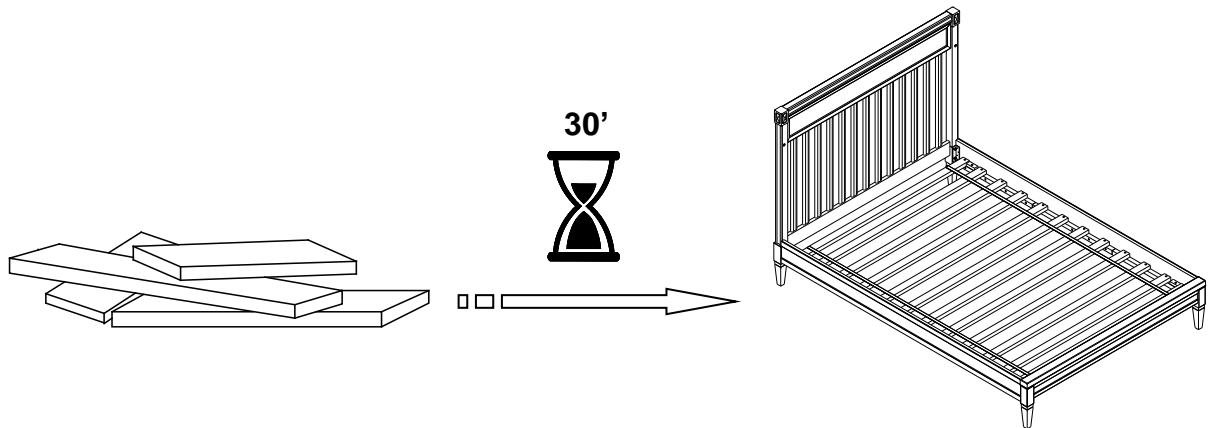


**GRAHAM 4 IN 1 FULL BED CONVERSION KIT**  
**KIT DE CONVERSION LIT DE BÉBÉ 4-EN-1 EN LIT 2 PLACES GRAHAM**  
**KIT DE CONVERSIÓN A CAMA FULL GRAHAM 4 EN 1**



## ⚠ ENGLISH

- Do not dispose of any packaging or contents of the shipping carton until assembly is completed to avoid accidentally discarding small parts or hardware.

## ⚠ FRANÇAIS

- Ne jetez rien des produits d'emballage et du contenu de la boîte jusqu'à ce que l'assemblage soit terminé, afin d'éviter de jeter par mégarde de petites pièces ou des morceaux.

## ⚠ ESPAÑOL

- Para evitar desechar accidentalmente las partes pequeñas o las piezas de ferretería, no tirar el embalaje o contenido de la caja hasta que el ensamblaje esté completo.

---

### Care Instructions:

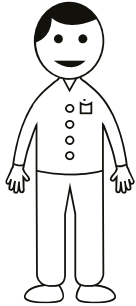
- Dust often using a clean, soft, dry and lint-free cloth.
- When blot spills, wipe with a clean, damp cloth immediately.
- We do not recommend the use of chemical cleansers, abrasives or furniture polish on our lacquered finish.
- Hardware may loosen over time. Periodically check to make sure all connections are tight. Re-tighten if necessary.

### Instructions d'entretien :

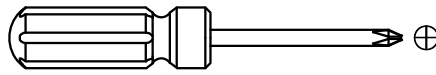
- Épousseter régulièrement avec un chiffon propre, doux et non pelucheux.
- Éponger immédiatement les liquides renversés et essuyer à l'aide d'un chiffon propre et humide.
- L'utilisation de produits nettoyants chimiques, d'abrasifs ou d'encaustiques sur nos finitions laquées n'est pas recommandée.
- Le matériel de fixation peut se desserrer avec le temps. Vérifiez régulièrement afin de vous assurer que tous les raccords sont bien serrés. Resserrez-les au besoin.

### Instrucciones de cuidado:

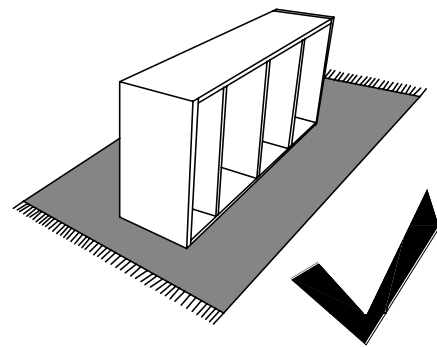
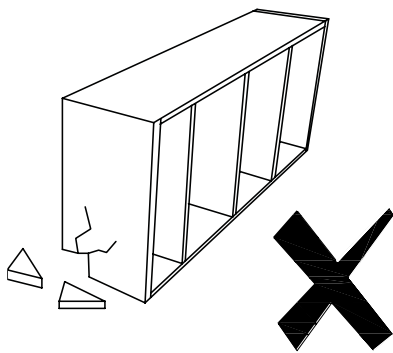
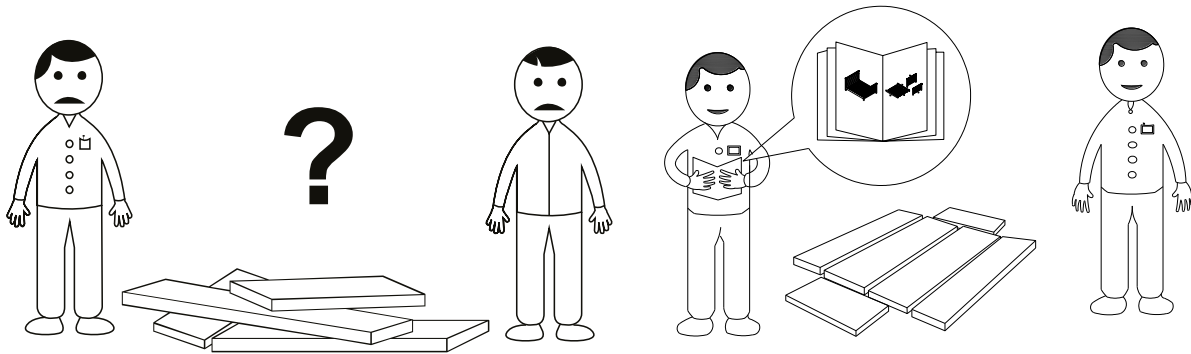
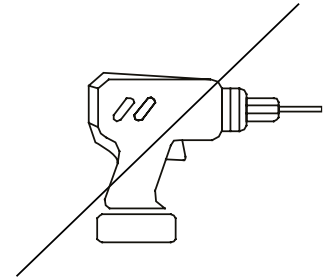
- Limpiar el polvo con un trapo limpio, suave, seco y libre de pelusas.
- Secar los derrames de inmediato y limpiar con un trapo limpio y húmedo.
- Recomendamos no usar limpiadores químicos, abrasivos o lustramuebles sobre el acabado barnizado.
- Las piezas de ferretería pueden aflojarse con el tiempo. Controlar periódicamente que estén bien ajustadas. Si es necesario, volver a ajustarlas.

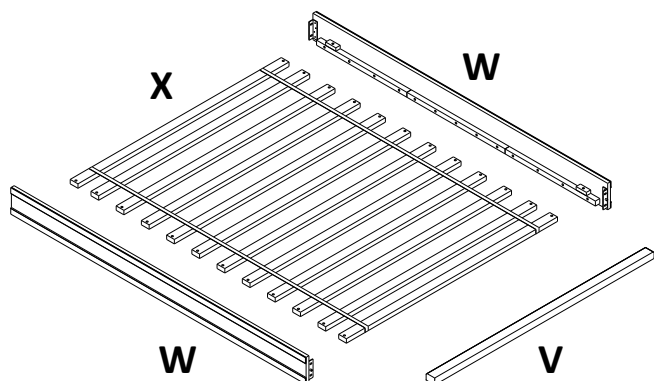


**X2**

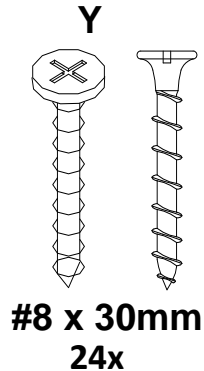
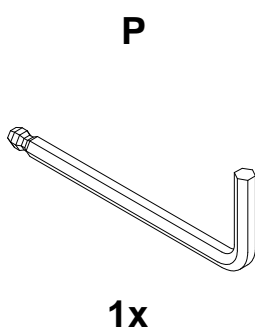
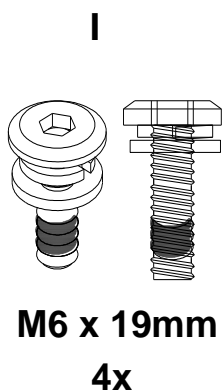
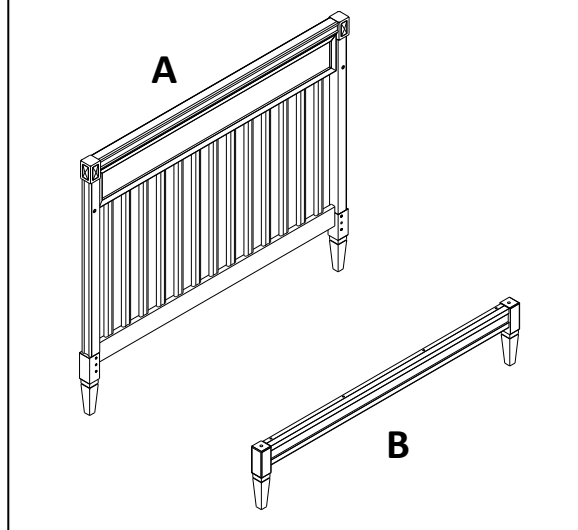


(NOT INCLUDED / NON INCLUS / NO INCLUIDAS)



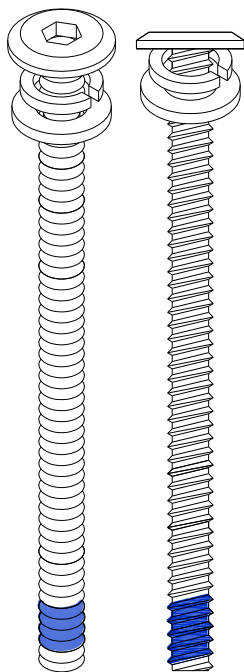


CRIB (Sold separately)  
DU LIT D'ENFANT (vendu séparément)  
PARTES DE LA CUNA (se vende por separado)



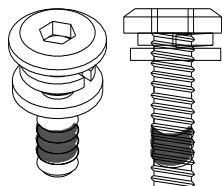
(From Crib \ provenant du lit d'enfant \ de la cuna)

**G**



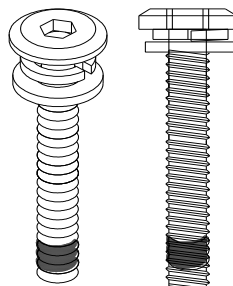
**M6 x 78mm**  
4x

**I**



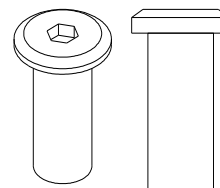
**M6 x 19mm**  
4x

**S**

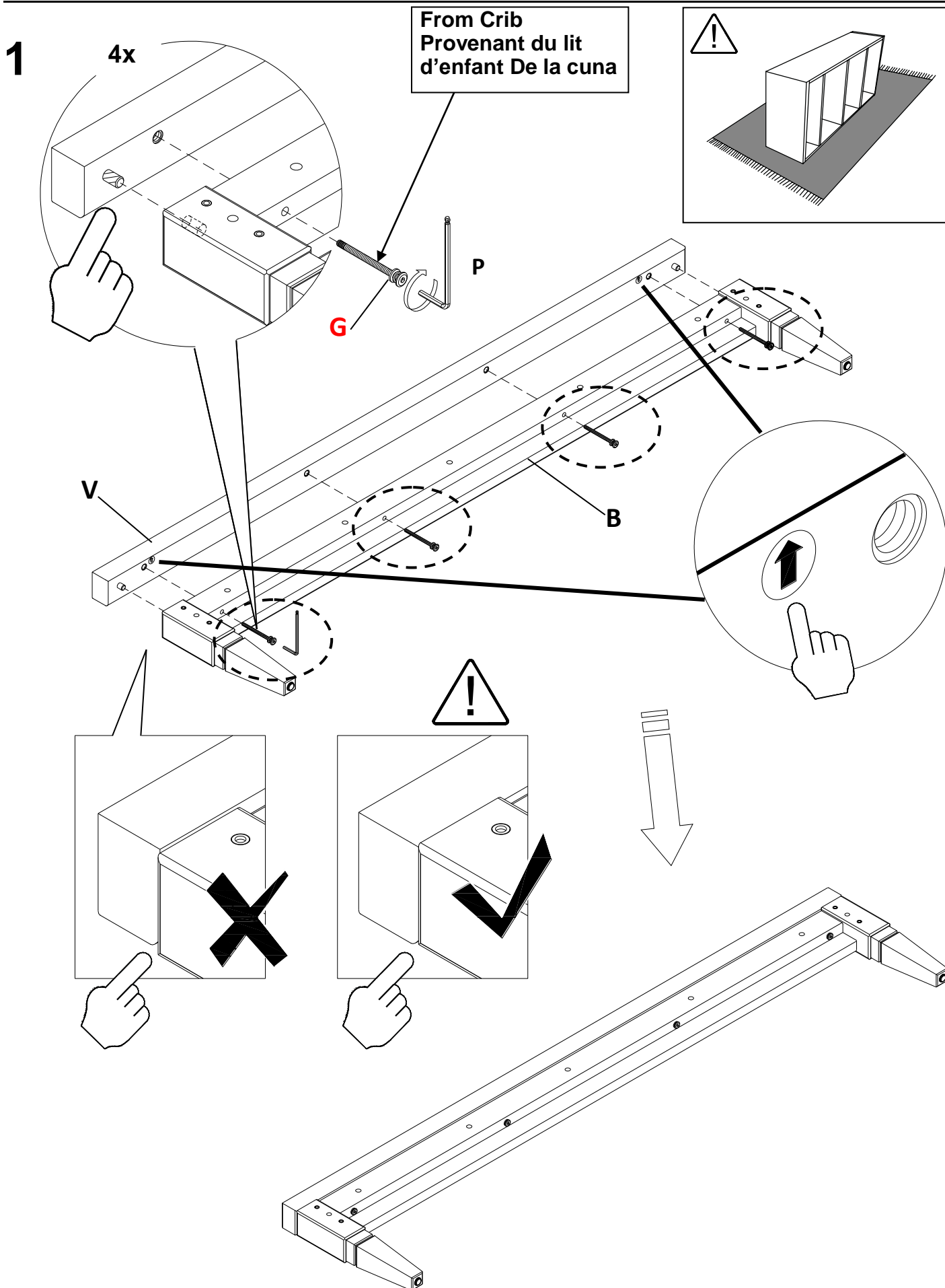


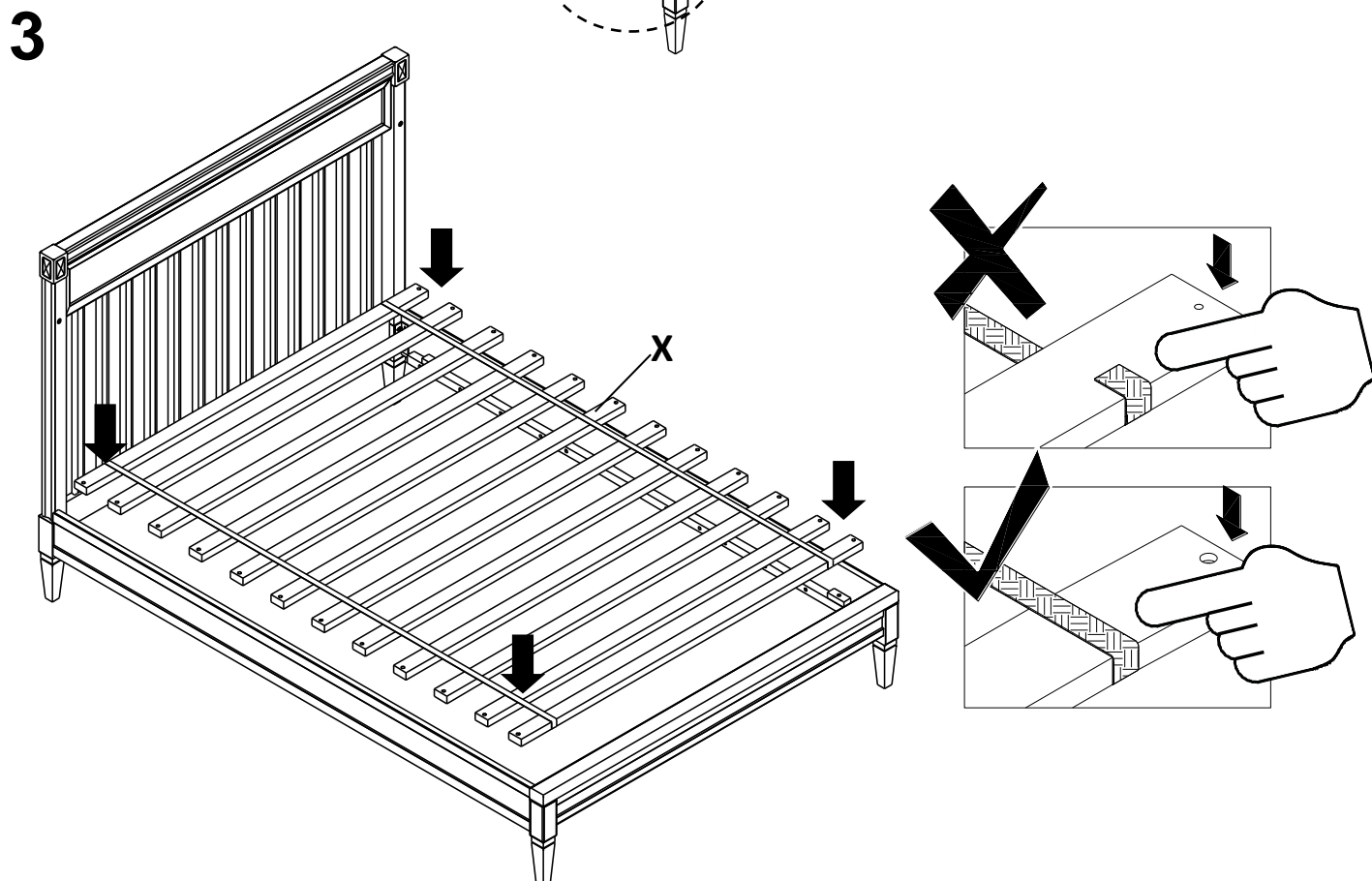
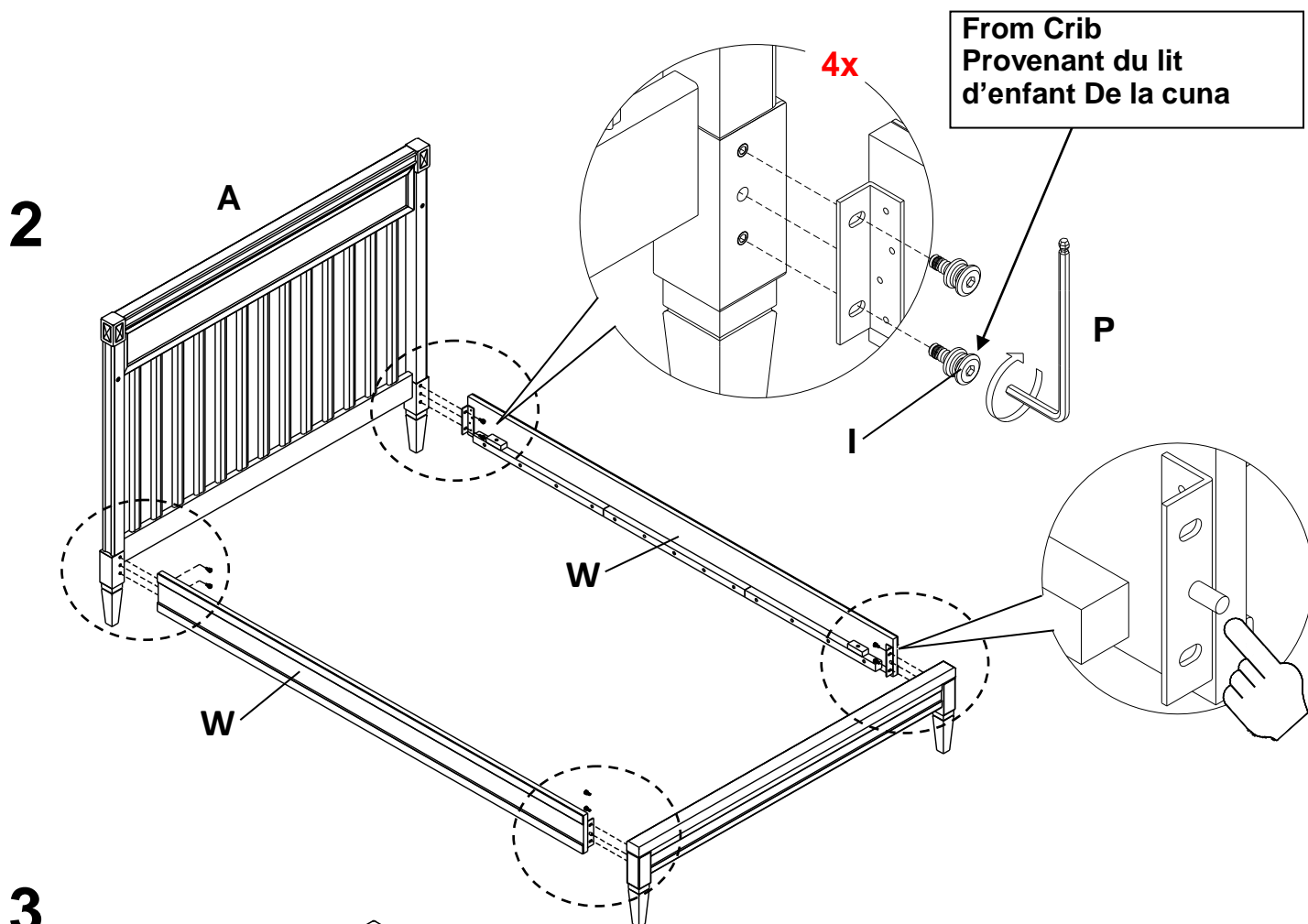
**M6 x 32mm**  
2x

**T**

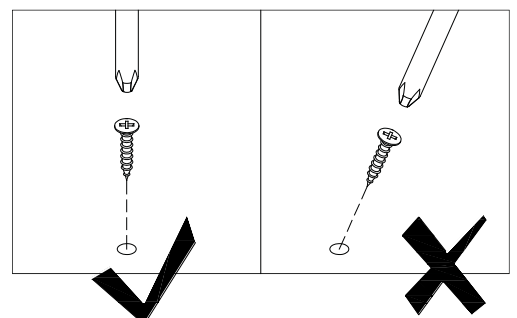
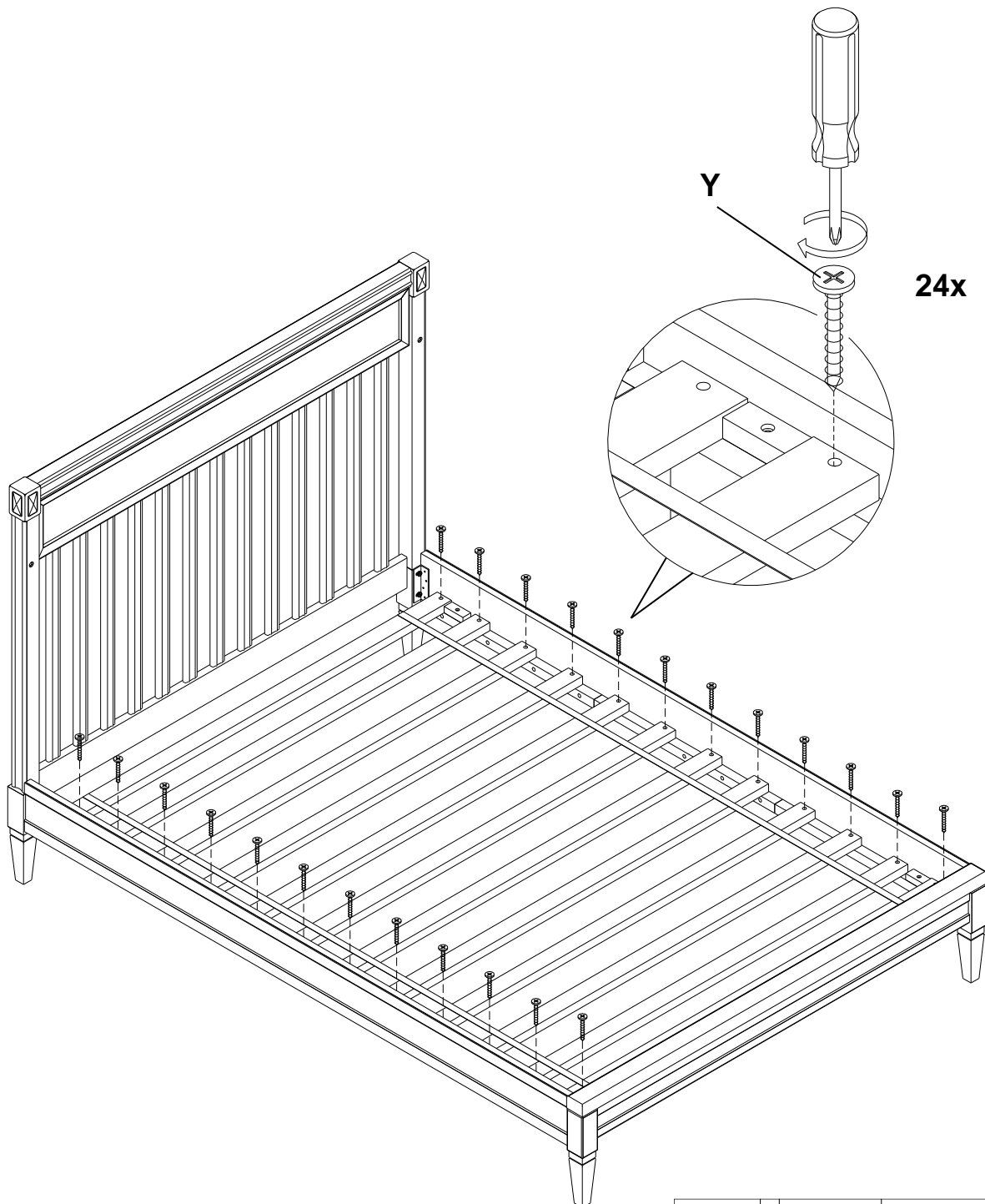


**M6 x 20 x 9mm**  
2x





## 4





**5**

From Crib  
Provenant du lit  
d'enfant De la cuna

From Crib  
Provenant du lit  
d'enfant De la cuna

