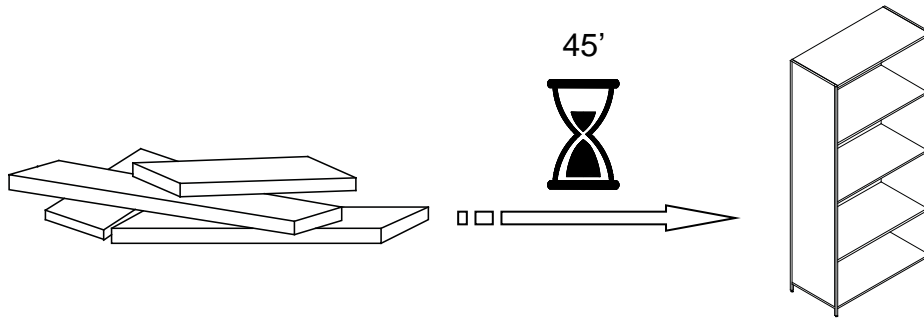


## LIVINGSTON



## ! ENGLISH

- Do not dispose of any packaging or contents of the shipping carton until assembly is completed to avoid accidentally discarding small parts or hardware.

## ! FRANÇAIS

- Ne jetez rien des produits d'emballage et du contenu de la boîte jusqu'à ce que l'assemblage soit terminé, afin d'éviter de jeter par mégarde de petites pièces ou des morceaux.

## ! ESPAÑOL

- Para evitar desechar accidentalmente las partes pequeñas o las piezas de ferretería, no tirar el embalaje o contenido de la caja hasta que el ensamblaje esté completo.

### Care Instructions:

- Dust often using a clean, soft, dry and lint-free cloth.
- Blot spills and wipe with a clean, damp cloth immediately.
- We do not recommend the use of chemical cleansers, abrasives or furniture polish on our lacquered finish.
- Hardware may loosen over time. Periodically check to make sure all connections are tight. Re-tighten if necessary.

### Instructions d'entretien :

- Épousseter régulièrement avec un chiffon propre, doux et non pelucheux.
- Éponger immédiatement les liquides renversés et essuyer à l'aide d'un chiffon propre et humide.
- L'utilisation de produits nettoyants chimiques, d'abrasifs ou d'encaustiques sur nos finitions laquées n'est pas recommandée.
- Le matériel de fixation peut se desserrer avec le temps. Vérifiez régulièrement afin de vous assurer que tous les raccords sont bien serrés. Resserrez-les au besoin.

### Instrucciones de cuidado:

- Limpiar el polvo con un trapo limpio, suave, seco y libre de pelusas.
- Secar los derrames de inmediato y limpiar con un trapo limpio y húmedo.
- Recomendamos no usar limpiadores químicos, abrasivos o lustramuebles sobre el acabado barnizado.
- Las piezas de ferretería pueden aflojarse con el tiempo. Controlar periódicamente que estén bien ajustadas. Si es necesario, volver a ajustarlas.

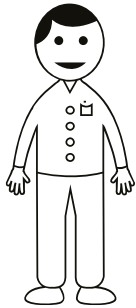
# Williams-Sonoma Inc.

Assembly Instructions  
Instructions d'assemblage  
Instrucciones de Ensamblaje

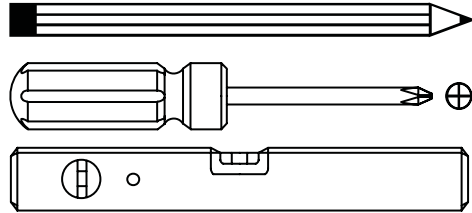
Pottery Barn – Pottery Barn Teen – Pottery Barn Kids – Williams Sonoma Home – West Elm – Rejuvenation – Mark and Graham

22-Jan-2020

3/8



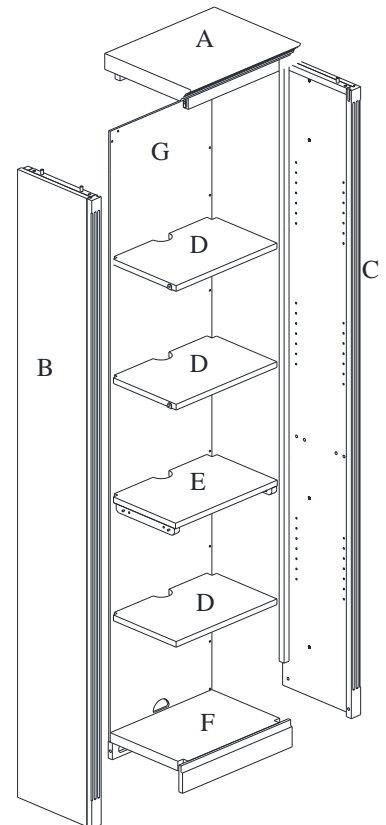
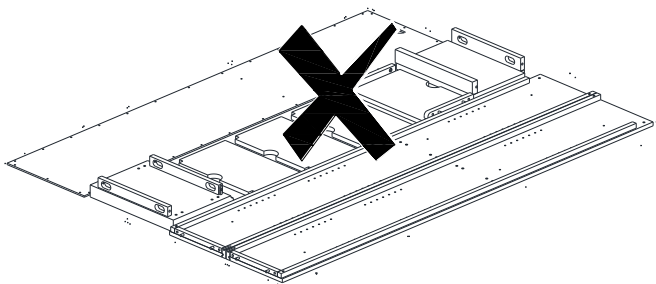
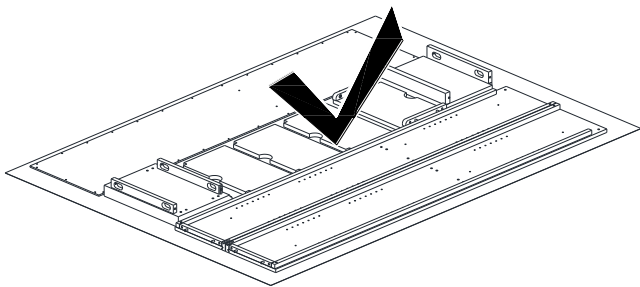
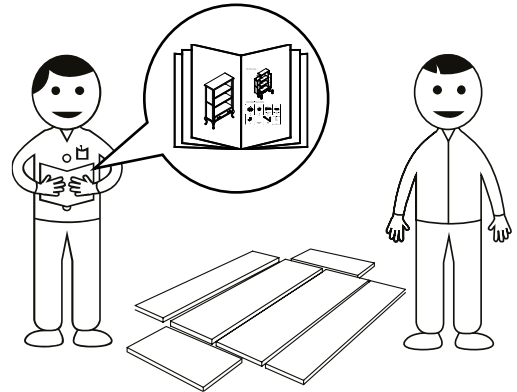
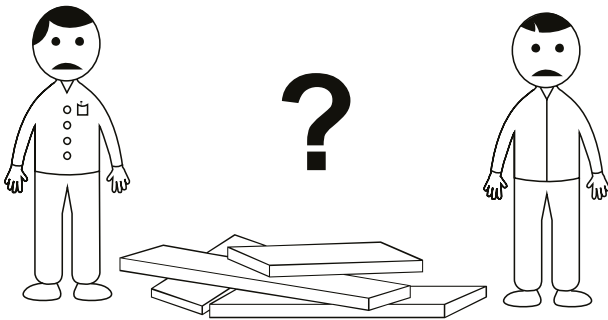
**X2**



NOT INCLUDED / NON INCLUS / NO INCLUIDAS



NOT INCLUDED / NON INCLUS / NO INCLUIDAS



A-Lvt-20

# Williams-Sonoma Inc.

Assembly Instructions  
Instructions d'assemblage  
Instrucciones de Ensamblaje

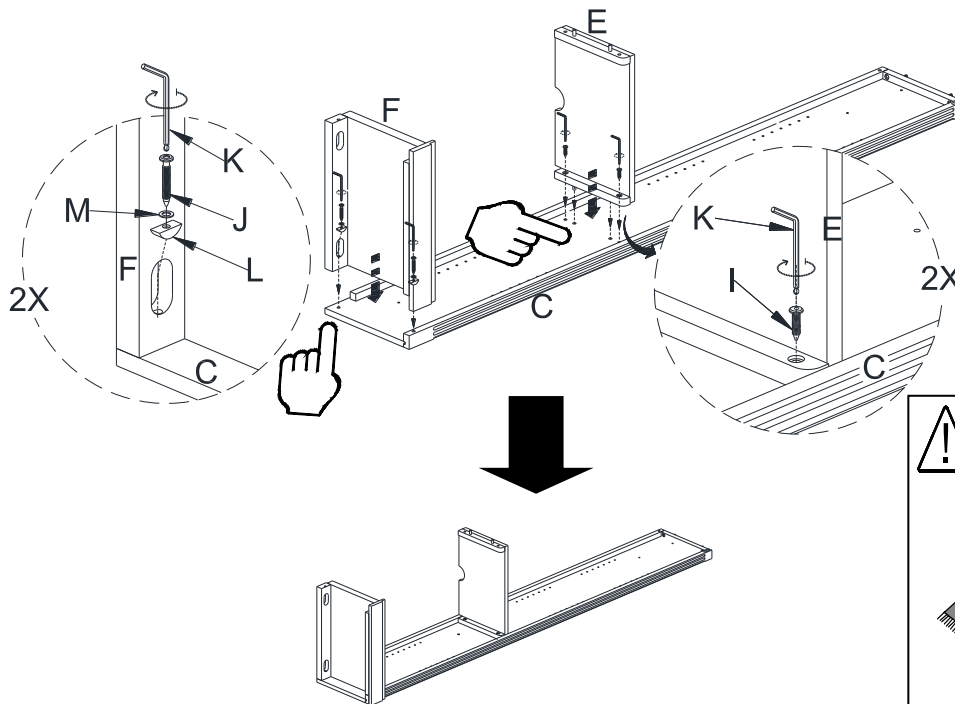
Pottery Barn – Pottery Barn Teen – Pottery Barn Kids – Williams Sonoma Home – West Elm – Rejuvenation – Mark and Graham

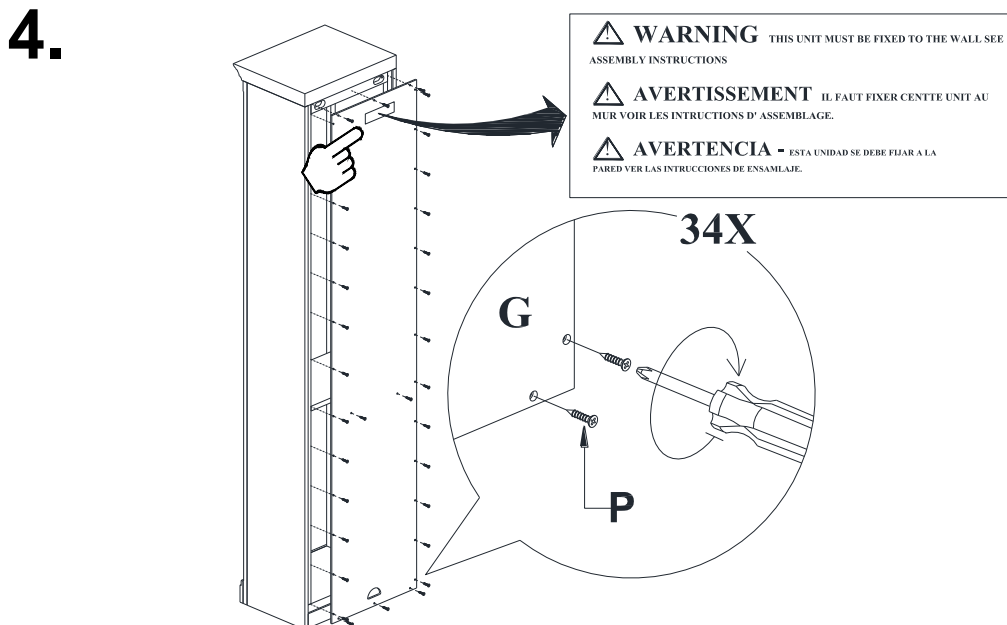
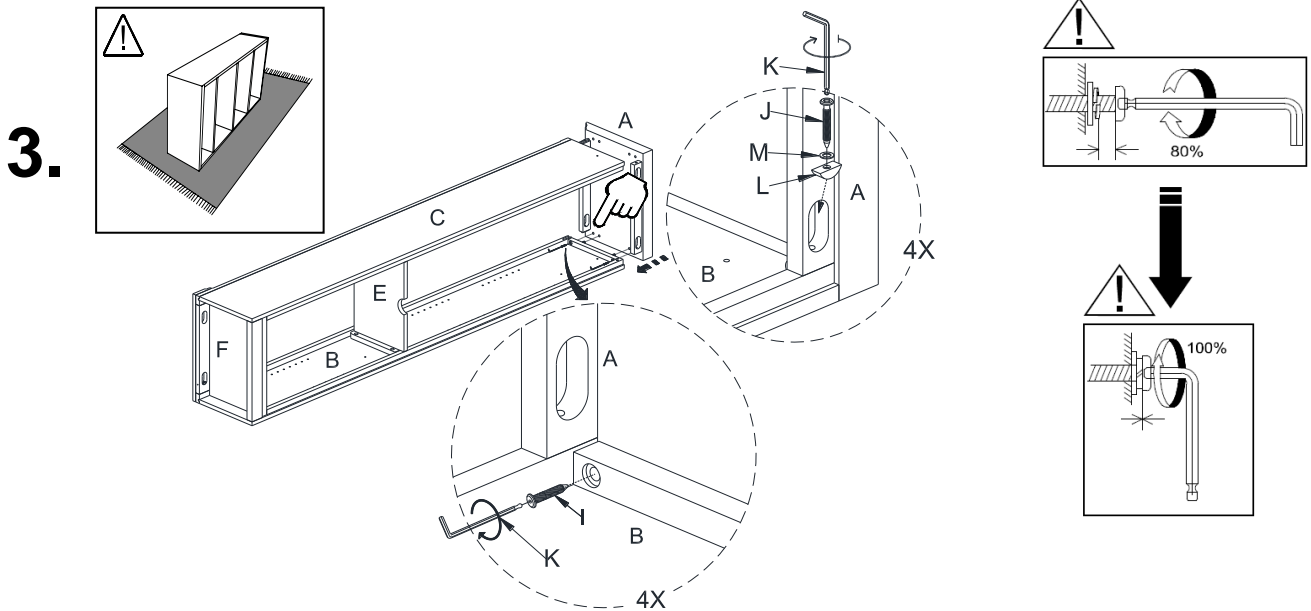
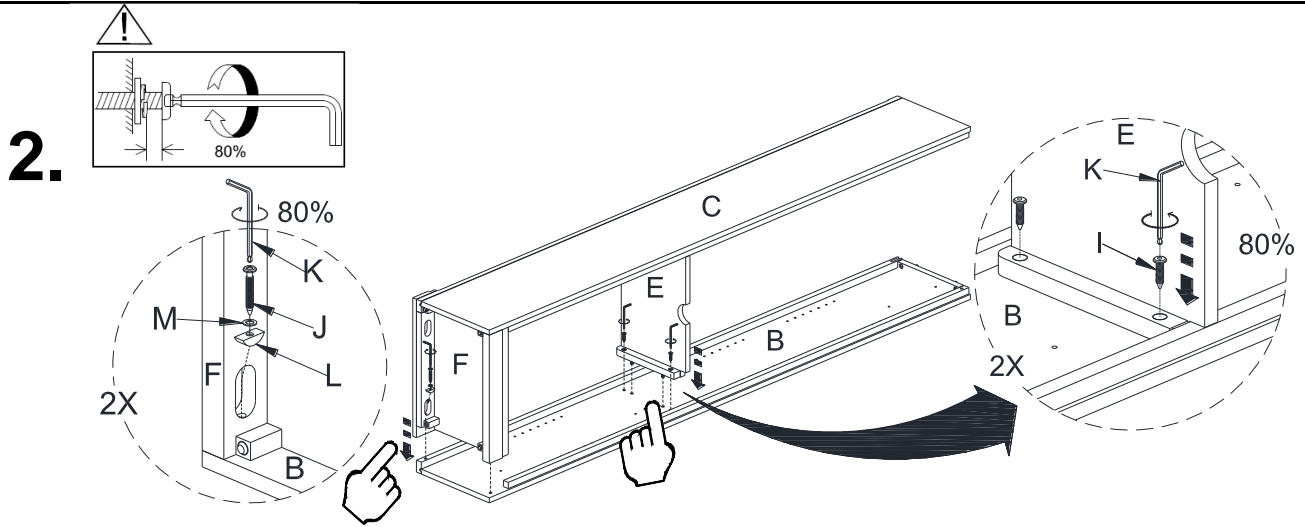
22-Jan-2020

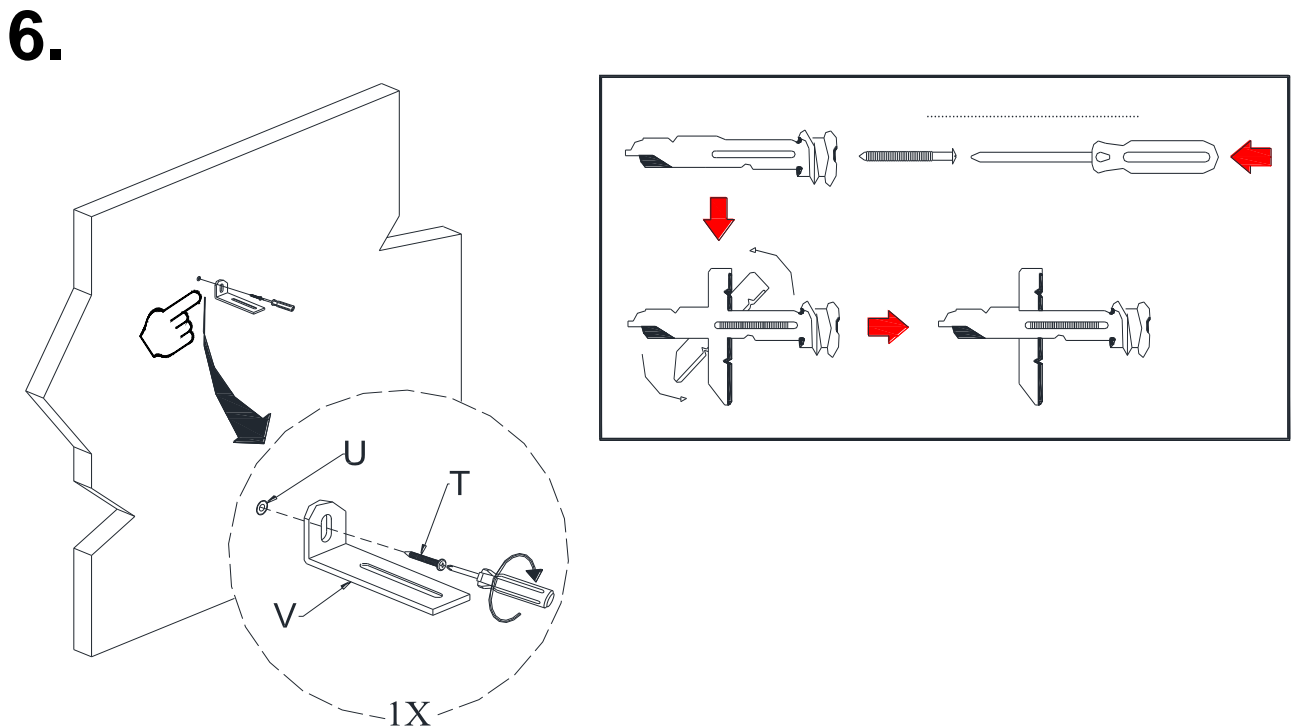
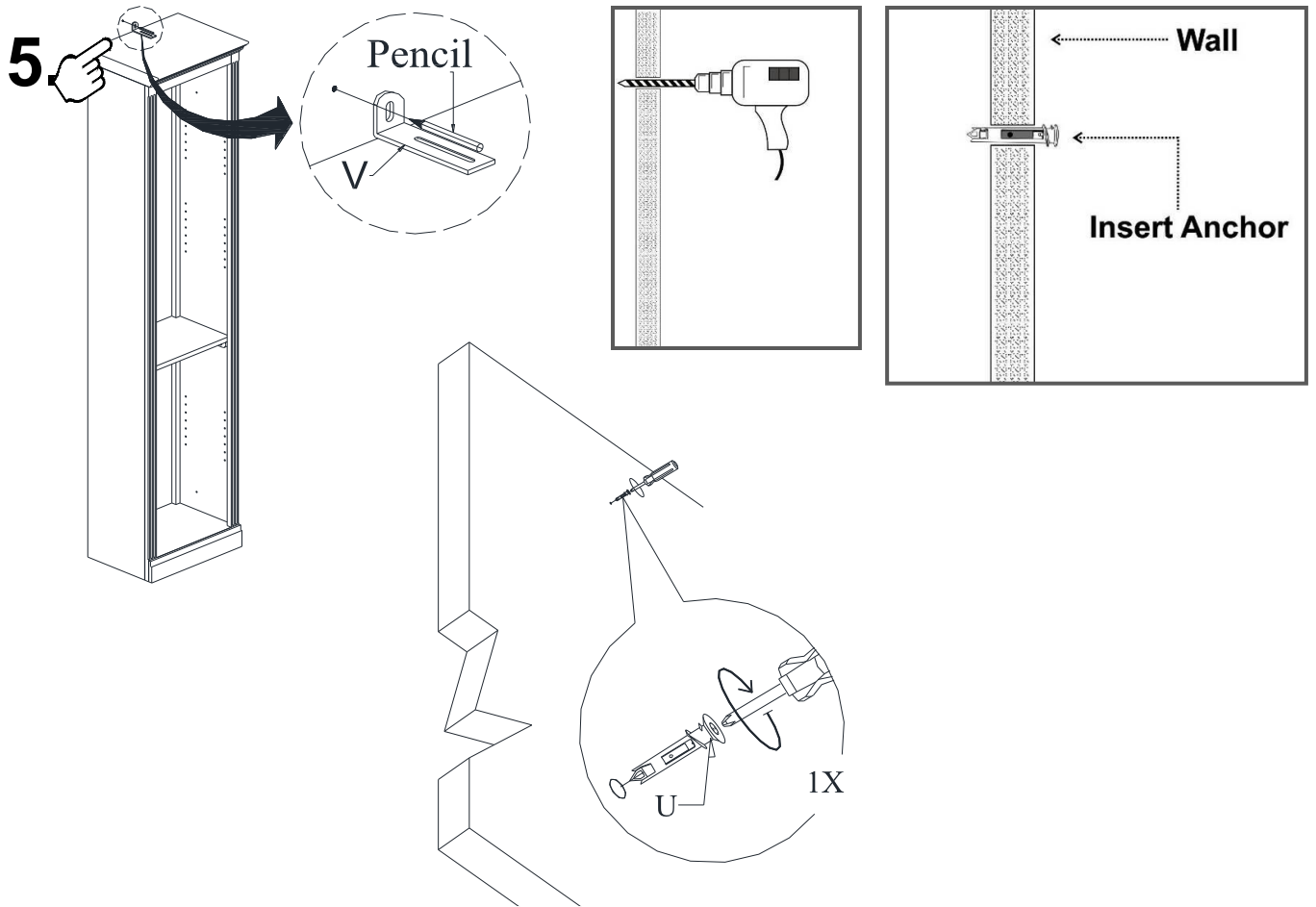
4/8

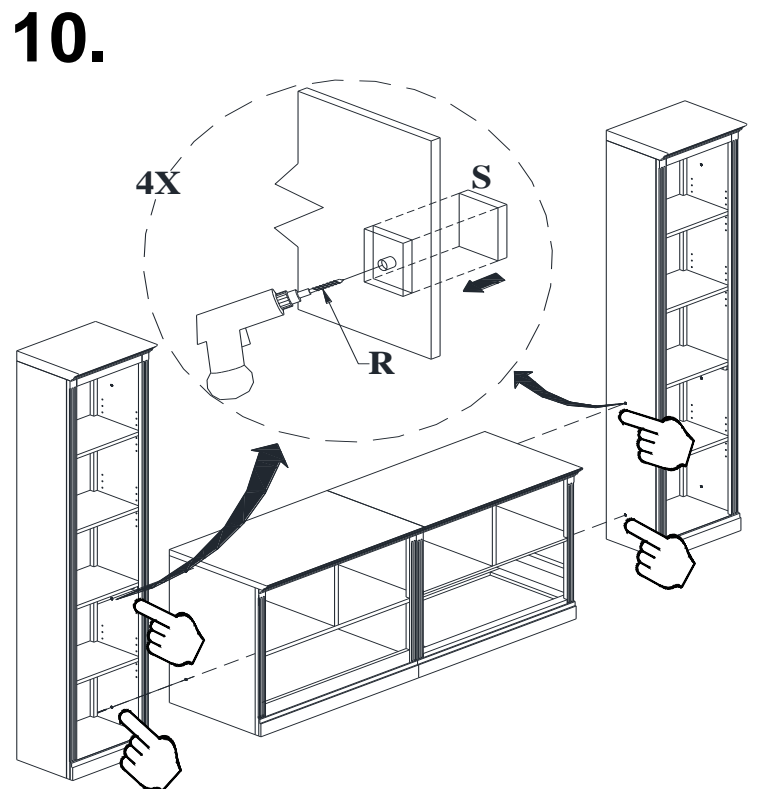
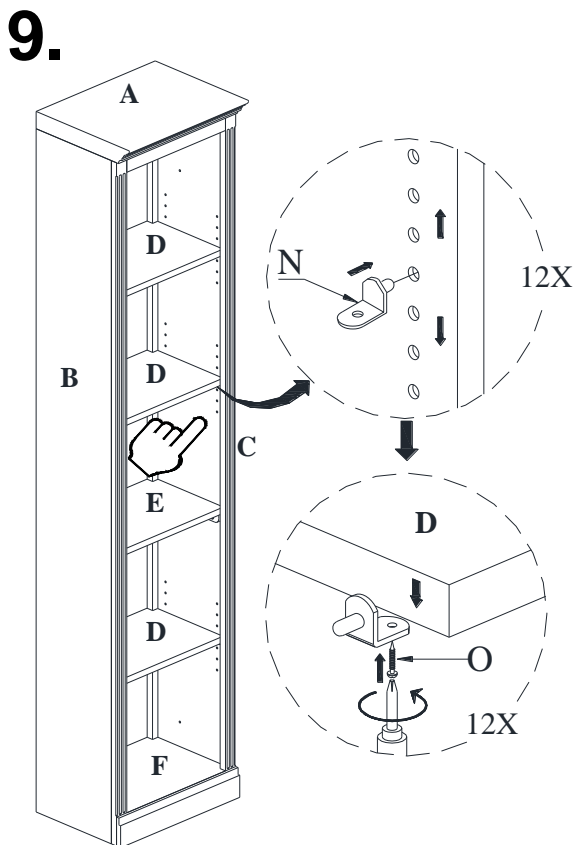
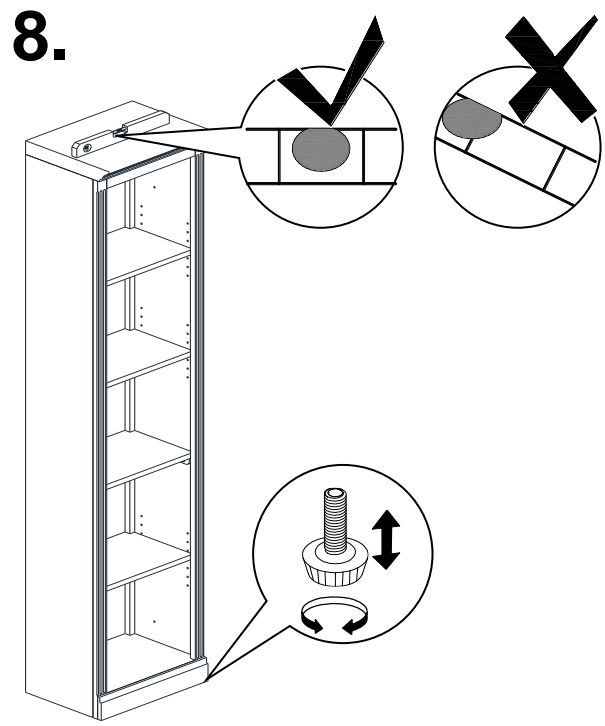
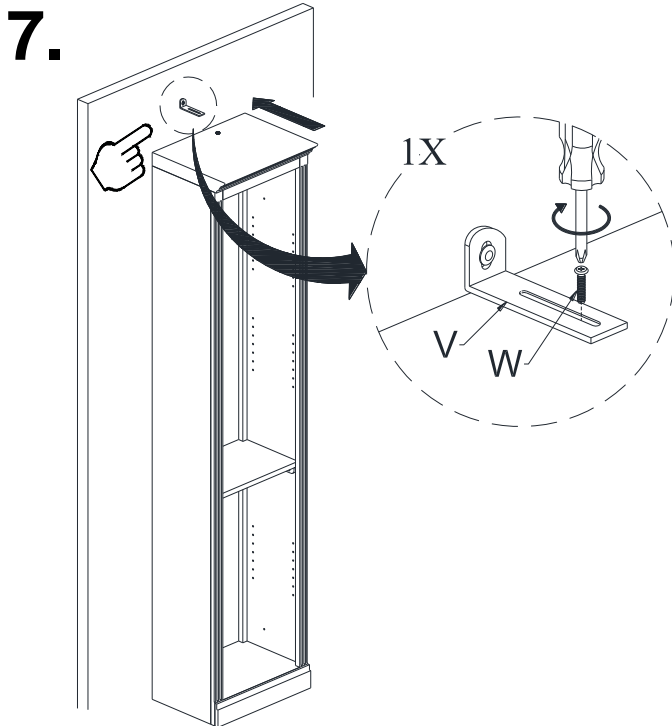
<b>H</b>	<b>I</b>	<b>J</b>	<b>K</b>	<b>L</b>	<b>M</b>
<b>Allen Bolts</b> 1/4" x 1-1/4" (4X)	<b>Allen Bolts</b> 1/4" x 1" (4X)	<b>Allen Bolts</b> 1/4" x 2" (8X)	<b>Allen Key M4</b> (1X)	<b>Curved Washer</b> (8X)	<b>Spring Washer</b> (8X)
<b>N</b>	<b>O</b>	<b>P</b>	<b>Q</b>	<b>R</b>	<b>S</b>
<b>Shelf Pin</b> (12X)	<b>Screw #8 x 3/4"</b> (12X)	<b>Screw #6 x 3/4"</b> (34X)	<b>Bolts Connector</b> (4Sets)	<b>Drill Bit</b> (1X)	<b>Board</b> (1X)
<b>T</b>	<b>U</b>	<b>V</b>	<b>W</b>		
<b>Screw Toggle</b> (1x)	<b>EZ Toggle</b> (1x)	<b>Mending Plat</b> (1x)	<b>Bolt 5/32" X 1/2"</b> (1X)		

1.









## 11.

