

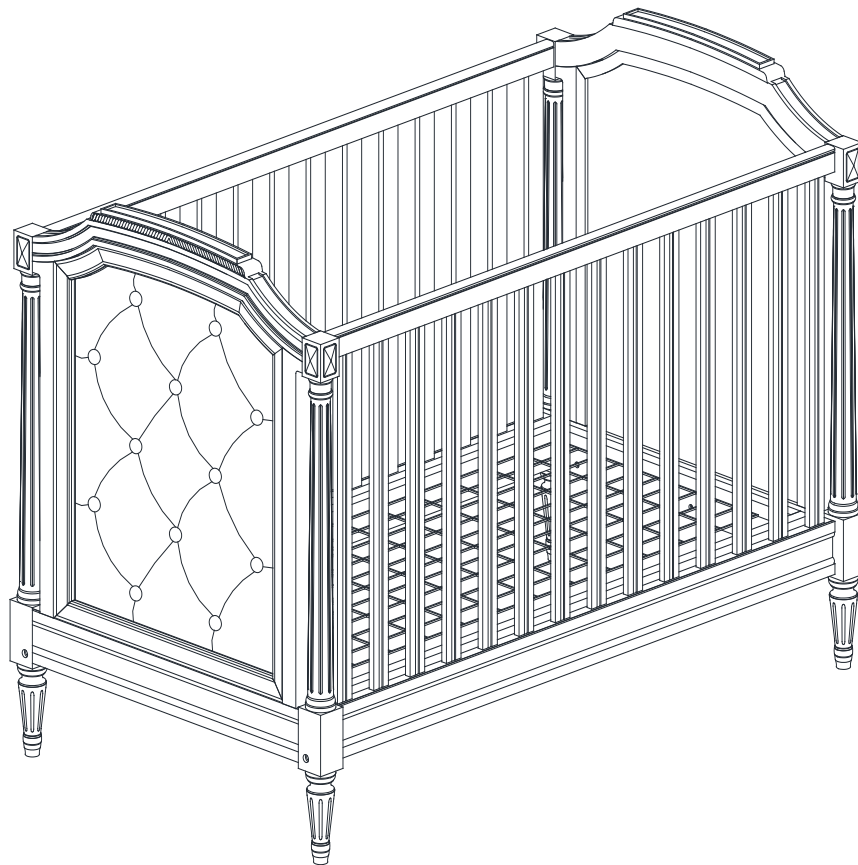
pottery barn kids

BLYTHE CRIB

ASSEMBLY INSTRUCTIONS

LIT D'ENFANT BLYTHE

INSTRUCTIONS D'ASSEMBLAGE



www.potterybarnkids.com



WARNING

- Do not use this crib if you cannot exactly follow the accompanying instructions.
- Do not use this crib for a child who can climb out of it or who is taller than 89 cm.
- Do not place in or near this crib any cord, strap or similar item that could become wrapped around a child's neck.
- Do not place this crib near a window or a patio door where a child could reach the cord of a blind or curtain and be strangled.
- Ensure that the crib is safe by checking regularly that every part is properly and securely in place before placing the child in it. Do not use it if any parts are loose or missing or if there are any signs of damage. Do not substitute parts. Contact Pottery Barn Kids if replacement parts or additional instructions are needed.
- Use a crib mattress that is no thicker than 15 cm and is of such a size that, when it is pushed firmly against any side of the crib, it does not leave a gap of more than 3 cm between the mattress and any part of the sides of the crib.
- Children can suffocate on soft bedding. Do not place pillows, comforters or soft mattresses in this crib.

04-000052-8



WARNING:

Failure to follow these warnings and assembly instructions could result in serious injury or death.

- Read all instructions before assembling crib. KEEP INSTRUCTIONS FOR FUTURE USE.
- Never use plastic shipping bags or other plastic film as mattress covers because they can cause suffocation.
- Infants can suffocate in gaps between the crib sides and a mattress that is too small.
- Infants can suffocate on soft bedding. Never add a pillow or comforter. Never place additional padding under an infant.
- To reduce the risk of SIDS, pediatricians recommend healthy infants be placed on their backs to sleep, unless otherwise advised by your physician.
- **STRANGULATION HAZARD:** Strings can cause strangulation! Do not place items with a string around a child's neck, such as hood strings or pacifier cords. Do not suspend strings over a crib or attach strings to toys.
- To help prevent strangulation tighten all fasteners. A child can trap parts of the body or clothing on loose fasteners.
- **DO NOT** place crib near window where cords from blinds or drapes may strangle a child.
- **FALL HAZARD:** When child is able to pull to a standing position, set mattress to lowest position and remove bumper pads, large toys and other objects that could serve as steps for climbing out.
- Stop using crib when child begins to climb out or reaches the height of 35 in. (89cm).
- Check this product for damaged hardware, loose joints, loose bolts or other fasteners, missing parts or sharp edges before and after assembly and frequently during use. Securely tighten loose bolts and other fasteners. **DO NOT** use crib if any parts are missing, damaged or broken. Contact Pottery Barn Kids for replacement parts and instructional literature if needed. **DO NOT** substitute parts.
- **DO NOT** use a water mattress with this crib.
- Replace teething rail if damaged, cracked, or loose. **NOTE:** This is only for cribs with teething rails.
- If refinishing, use a non-toxic finish specified for children's products.
- Do not remove the metal brackets from the mattress base after installation. **NOTE:** This is only for cribs supplied with a wooden mattress base.
- Follow warnings on all products in a crib.

04-000056-7

Date: 2013-July-18

Rev:



CAUTION: ANY MATTRESS USED IN THIS CRIB MUST BE AT LEAST 27 ¼" (69 CENTIMETERS) BY 51 5/8" (131 CENTIMETERS) WITH A THICKNESS NOT EXCEEDING 6" (15 CENTIMETERS)

THIS CRIB CONFORMS TO APPLICABLE REGULATIONS PROMULGATED BY THE CONSUMER PRODUCT SAFETY COMMISSION.

04-000094-3

IMPORTANT SAFETY INSTRUCTIONS:

- Please read all instructions carefully before assembling.
- For your safety, assembly by two or more adults is recommended.
- Keep instructions for future use.
- Use only vendor supplied hardware to assemble. Using unauthorized hardware could jeopardize the structural integrity of the item.
- Do not remove warning labels from the crib. Labels are permanent and not designed to be removed.
- Please noted that this product apply to children whom the minimum age shall not be less than 15 months and the maximum weight shall not be greater than 50lb (22.7 kg)

PRE-ASSEMBLY:

- Remove all parts and hardware from the box and lay out on a clear carpeted or scratch-free work surface, as this will avoid damaging parts during assembly. The shipping box provides an ideal work surface.
- Do not dispose of any packaging or contents of the shipping carton until assembly is completed to avoid accidentally discarding small parts or hardware.
- Use the parts and hardware lists below to identify and separate each of the pieces included.
- The illustrations provided allow for easier assembly when used in conjunction with the assembly instructions.
- The use of power tools to aid in assembly is not recommended. Power tools can damage hardware and split wood.



MISE EN GARDE

- Ne pas utiliser le lit à moins d'être en mesure de suivre précisément les instructions qui l'accompagnent.
- Ne pas utiliser le lit si l'enfant est capable d'en sortir ou mesure plus de 89 cm.
- Ne pas mettre dans le lit ou à proximité de celui-ci des cordes, courroies ou objets semblables qui risqueraient de s'enrouler autour du cou de l'enfant.
- Ne pas placer le lit près d'une fenêtre ou d'une porte-fenêtre où l'enfant pourrait se saisir des cordes d'un store ou d'un rideau et s'étrangler.
- S'assurer que le lit d'enfant est sécuritaire en vérifiant régulièrement que toutes les pièces sont correctement et solidement en place avant d'y déposer l'enfant. Ne pas utiliser le lit d'enfant si des pièces sont manquantes ou desserrées ou s'il y a des signes de dommage. Ne pas remplacer de pièces. Appeler ou écrire à Pottery Barn Kids pour obtenir, le cas échéant, des pièces de remplacement ou un mode d'emploi.
- Utiliser un matelas pour lit d'enfant dont l'épaisseur est au plus de 15 cm, dont la superficie permet d'éviter lorsqu'il est poussé fermement contre un côté quelconque du lit, qu'un espace de plus de 3 cm soit créé entre le matelas et une partie quelconque de tout côté.
- L'enfant peut s'étouffer en présence d'articles de literie mous. Ne pas mettre dans le lit d'oreiller, d'édredon ou de matelas mou.

04-000052-8



MISE EN GARDE:

Tout défaut de se conformer aux mises

en garde ou au mode d'assemblage pourrait entraîner des blessures graves et même mortelles.

- Lisez le mode d'assemblage avant d'assembler le lit d'enfant. **CONSERVER CES INSTRUCTIONS POUR CONSULTATION ULTÉRIEURE.**
- Ne jamais utiliser les sacs d'expédition ou autres emballages en plastique comme couvre-matelas, car ils pourraient suffoquer l'enfant.
- Les nourrissons peuvent s'étouffer dans l'espace entre les côtés du lit d'enfant et un matelas trop petit.
- Les nourrissons peuvent s'étouffer sur de la literie moelleuse. Ne jamais ajouter d'oreiller ou d'édredon.
Ne jamais placer de rembourrage additionnel sous l'enfant.
- Pour réduire les risques du syndrome de mort subite du nourrisson, les pédiatres recommandent de faire dormir les nourrissons en bonne santé sur le dos, sauf avis contraire de votre médecin.
- **RISQUE D'ÉTRANGLEMENT** : Les cordons et ficelles peuvent être une cause d'étranglement! Ne placez jamais d'articles munis de cordelettes ou de cordons autour du cou d'un enfant, comme les cordons d'un capuchon ou la cordelette d'une suce. Ne pas suspendre de ficelles au-dessus du lit d'enfant et ne pas attacher de jouets à l'aide d'un cordon ou d'une ficelle.
- Pour éviter les risques d'étranglement, serrez toutes les fixations. Un enfant peut se coincer une partie du corps ou de vêtements dans les fixations lâches.
- **NE PLACEZ JAMAIS** le lit d'enfant près d'une fenêtre où l'enfant pourrait s'étrangler avec les cordons de store ou de rideau.
- **RISQUE DE TOMBER** : Une fois que l'enfant peut se mettre debout, placer le matelas à son niveau le plus bas et enlever les coussins de protection, les jouets de grande taille ou autres objets dont l'enfant pourrait se servir pour grimper hors du lit.
- Cesser d'utiliser le lit d'enfant dès que celui-ci commence à grimper hors du lit ou s'il atteint 89cm (35 in).
- Avant chaque utilisation et après chaque assemblage, inspecter le lit pour déceler tout signe d'endommagement, boulons desserrés ou autres les fixations, de desserrement des joints, la présence de rebords pointus ou l'absence de certaines pièces. Serrer en toute sécurité les boulons lâches et les autres fixations. **NE PAS UTILISER LE LIT** si des pièces sont endommagées ou manquantes. Appeler ou écrire à Pottery Barn Kids pour obtenir, le cas échéant, des pièces de remplacement ou un mode d'emploi. **NE PAS UTILISER** de pièces de remplacement.
- **NE PAS UTILISER** de matelas d'eau dans ce lit.
- Remplacer la barre de dentition si elle est endommagée, craquée ou desserrée.
NOTE: Ceci ne s'applique qu'aux lits d'enfant munis de barre de dentition.
- Si la finition du lit doit être refaite, utiliser que des produits non toxiques conçus pour les produits destinés aux enfants.
- Ne pas enlever les supports de métal de la base de matelas après l'installation.
NOTE : Ceci s'applique uniquement pour les lits d'enfant incluant une base de matelas en bois.
- Suivre les avertissements de chacun des produits utilisés dans le lit d'enfant.

04-000056-7



MISE EN GARDE: TOUT MATELAS UTILISÉ DANS CE LIT DE BÉBÉ DOIT MESURER AU MOINS 27.25 POUCES (69 CENTIMÈTRES) PAR 51.625 POUCES (131 CENTIMÈTRES). LE MATELAS NE DOIT PAS ÊTRE PLUS ÉPAIS QUE 6 POUCES (15 CENTIMÈTRES).

CE LIT D'ENFANT EST CONFORME AUX RÈGLEMENTS PERTINENTS MIS AU POINT PAR LA COMMISSION DE LA SÉCURITÉ DES PRODUITS DE CONSOMMATION.

04-000094-3

CONSIGNES DE SÉCURITÉ IMPORTANTES :

- Veuillez lire toutes les instructions attentivement avant de commencer l'assemblage.
- Pour votre sécurité, l'assemblage devrait être fait par au moins deux adultes.
- Conservez ces instructions pour référence ultérieure.
- Utilisez uniquement la quincaillerie fournie par le fabricant pour faire l'assemblage. L'utilisation de quincaillerie non approuvée pourrait mettre en péril l'intégrité structurelle de l'article.
- Ne pas enlever les étiquettes de mise en garde du lit d'enfant. Ces étiquettes sont permanentes et ne sont pas conçues pour être retirées.
- Veuillez noter que cet article est conçu pour être utilisé par des enfants d'au moins 15 mois dont le poids maximal ne dépasse pas 50lb (22,7kg).

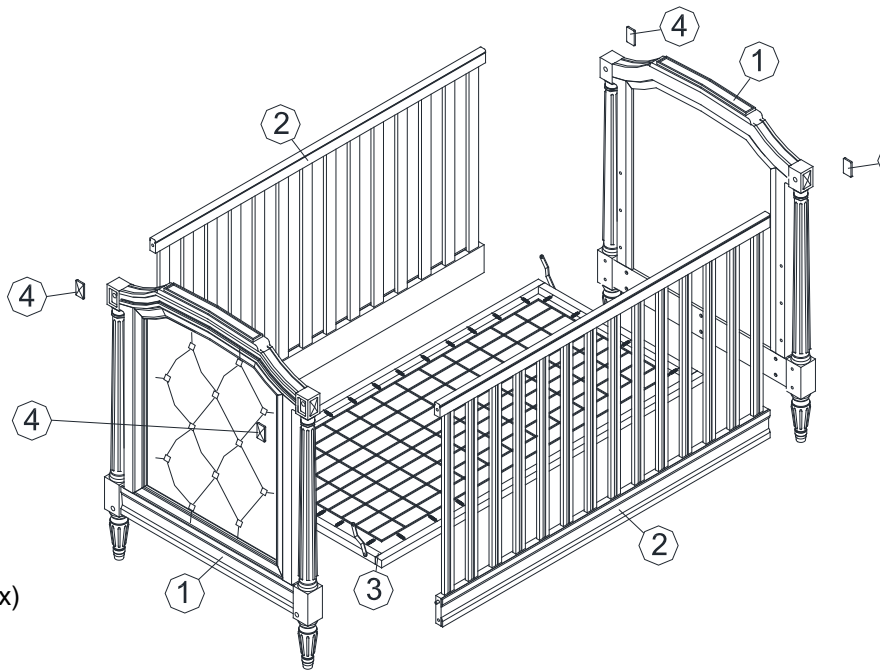
AVANT DE COMMENCER L'ASSEMBLAGE :

- Retirez toutes les pièces et le matériel contenu dans la boîte et disposez-les dans une aire dégagée sur du tapis ou une surface qui ne causera pas d'éraflures afin d'éviter d'endommager les pièces lors de l'assemblage. La boîte peut servir de surface de travail.
- Ne jetez pas l'emballage ou le contenu de la boîte avant d'avoir terminé l'assemblage pour éviter de jeter par mégarde de petites pièces ou des morceaux.
- Servez-vous de la liste des pièces et du matériel ci-dessous pour identifier et séparer toutes les pièces incluses.
- Les illustrations facilitent l'assemblage lorsque vous les utilisez de concert avec les instructions.
- Il n'est pas recommandé d'utiliser des outils électriques pour l'assemblage. Les outils électriques peuvent endommager la quincaillerie ou fendre le bois.

English

PARTS INCLUDED:

- PART 1). CRIB END (2x)
- PART 2). CRIB SIDE (2x)
- PART 3). MATTRESS BASE (1x)
- PART 4). DÉCOR COVER (4x)



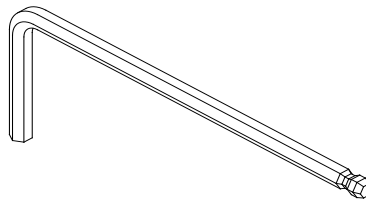
FRANÇAIS

PIÈCES COMPRISES :

- PIÈCE 1) EXTRÉMITÉS DU LIT (2x)
- PIÈCE 2) CÔTÉS DE LIT (2x)
- PIÈCE 3) BASE DE MATELAS (1x)
- PIÈCE 4) PLAQUES DÉCORATIVES (4x)

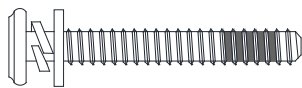
TOOLS INCLUDED / OUTILS INCLUS:

- (A) - Allen Key (included)
- (A) - Clé hexagonale (incluse)

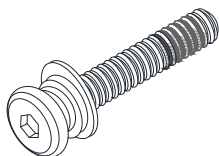
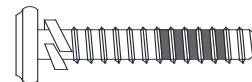


HARDWARE INCLUDED / MATÉRIEL INCLUS:

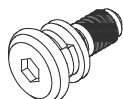
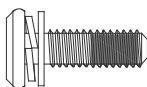
- (B) - Long Allen Bolt 1/4x2-3/4" (4x)
- (B) - Boulons Allen longs 1/4x2-3/4" (4x)



- (C) - Medium Allen Bolt 1/4x2-1/4" (4x)
- (C) - Boulons Allen moyens 1/4x2-1/4" (4x)



- (D) - Short Allen Bolt 1/4x3/4" (4x)
- (D) - Boulons Allen courts 1/4x3/4" (4x)



- (E) - Dowel 8x30mm (4x)
- (E) - Goujons 8x30mm (4x)



ASSEMBLY INSTRUCTIONS/ INSTRUCTIONS D'ASSEMBLAGE:

English

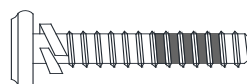
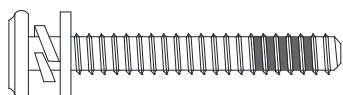
1. Insert the Dowels (E) into the holes on the Crib Side (2). Take out the décor covers(4) on the Crib End (1) Assemble the Crib Ends (1) to the Crib Side (2) on its dowel holes using Long Allen Bolts (B) and Medium Allen Bolts (C) with Allen Key (A). Do not fully tighten all bolts at this point to make installation of the Mattress Base and the remaining Crib Side easier.

Français

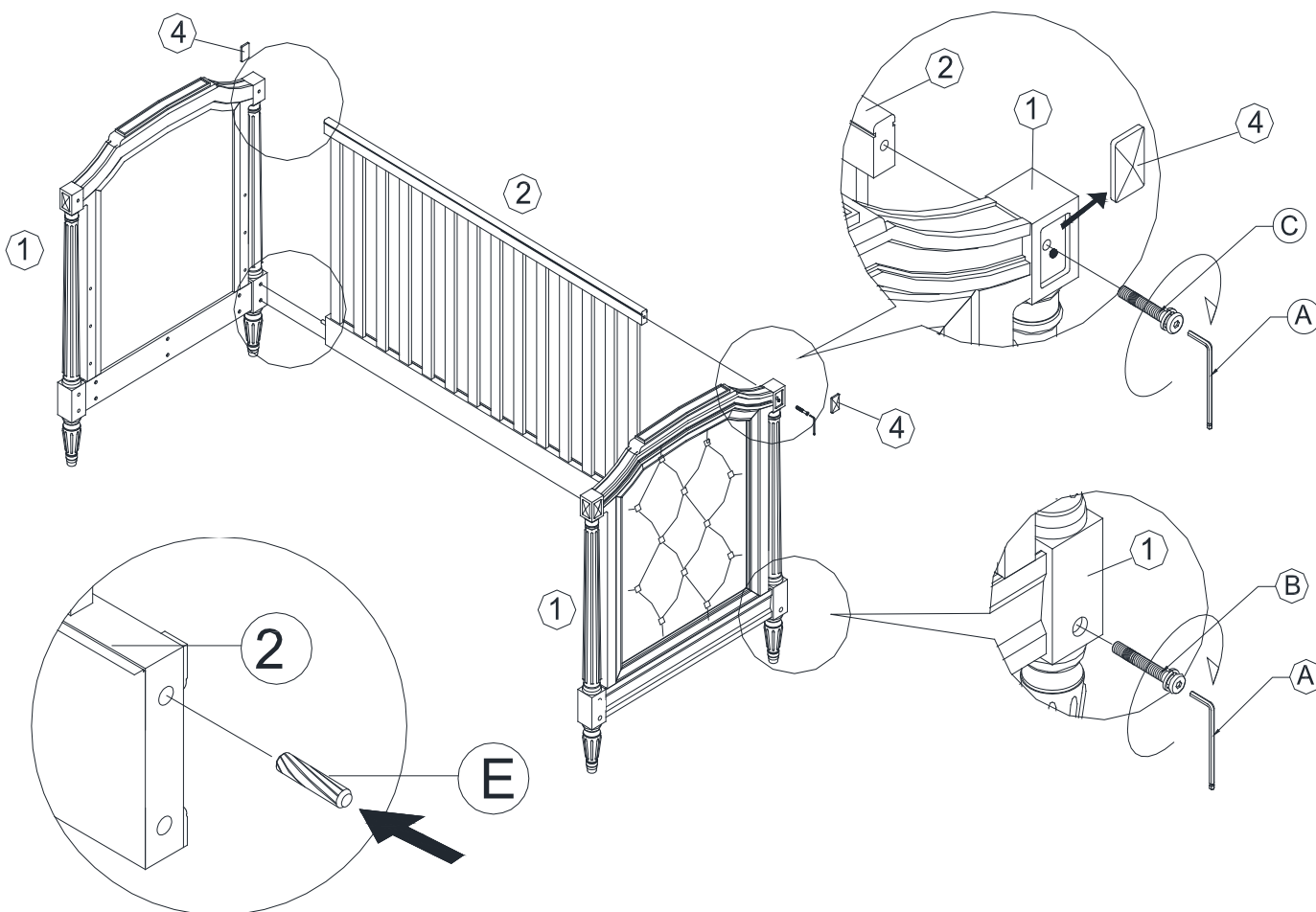
1. Insérez les goujons (E) dans les trous situés sur le côté du lit d'enfant (2). Retirez les plaques décoratives (4) fixées sur l'extrémité du lit (1). Assemblez les extrémités du lit (1) à un des côtés de lit (2) sur les trous de goujons, en utilisant les boulons Allen longs (B) et les boulons Allen moyens (C) en les fixant à l'aide de la clé hexagonale (A). Ne serrez pas complètement les boulons à cette étape de l'assemblage afin de rendre le montage de la base de matelas et du côté restant plus facile.

(B) - Long Allen Bolt 1/4x2-3/4" (2x)
(B) - Boulons Allen longs 1/4x2-3/4" (2x)

(C) - Medium Allen Bolt 1/4x2-1/4" (2x)
(C) - Boulons Allen moyens 1/4x2-1/4" (2x)



(E) - Dowel 8x30mm (2x) - (E) - Goujons 8x30mm (2x)



ENGLISH

Determine the desired height of the Mattress base. Before installing the mattress base, please ask the customer at which height they want it installed. (See note below for more details).

Note: The mattress base (3) should be at the highest level (Level 1) when the child is born. It must be then at the lowest level (Level 3) before the child can stand up. Before installing the mattress base (3), please ask the customer at which height they want it installed.

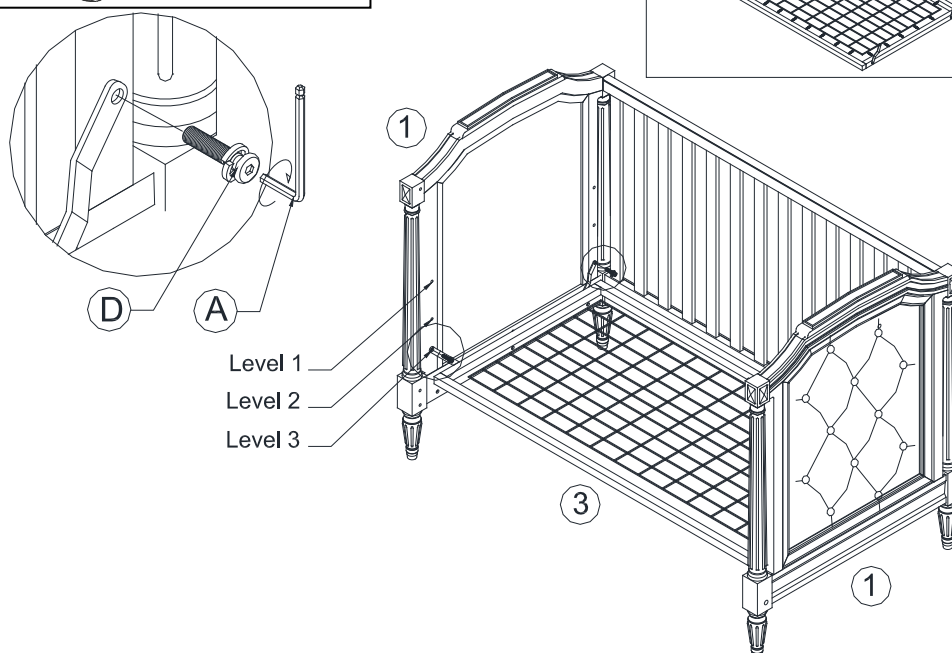
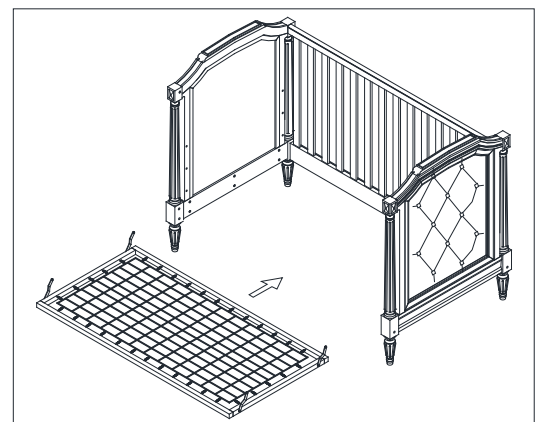
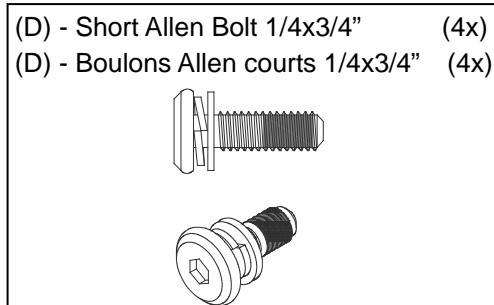
2. With the help of an adult carefully place the mattress base (3) into the crib taking care not to scratch the finish. Attach the Mattress Base (3) to the Crib end (1) using the Short Allen Bolts (D) and tighten with Allen Key (A). Do not fully tighten Hex Bolts (D) at this point.
3. To change the position of the Mattress Base (3), unscrew the Short Allen Bolts (D), line up the Mattress Base (3) with the holes at the desired height, and re-attach Mattress Base (3) using the same bolts (D).

FRANÇAIS

Déterminez la hauteur désirée de la Base pour matelas. Avant d'installer la base pour matelas, veuillez demander aux clients à quelle hauteur ils désirent l'installer (référez à la note ci-dessous pour plus de détails).

***Note :** La base pour matelas (3) devrait être assemblée au niveau le plus haut (Niveau 1) lorsque le bébé est nouveau-né. Il faut que la base soit assemblée à la position la plus basse (Niveau 3) avant que le bébé puisse se mettre debout. Avant d'installer la base pour matelas (3), veuillez demander aux clients à quelle hauteur ils désirent l'installer.

2. Avec l'aide d'un adulte, placez avec soin la Base pour matelas (3) dans le lit d'enfant en prenant soin de ne pas érafler le fini. Attachez la Base pour matelas (3) aux Extrémités du lit d'enfant (1) en utilisant des Boulons Allen courts (D) et serrez-les à l'aide de la Clé hexagonale (A). Ne serrez pas complètement les Boulons (D) pour l'instant.
3. Pour changer la position de la Base pour matelas (3), dévissez les Boulons Allen courts (D), alignez la Base pour matelas (3) avec les trous sur les montants à la hauteur désirée et fixez à nouveau la Base pour matelas (3) en utilisant les mêmes Boulons (D).



English

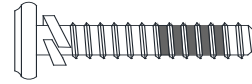
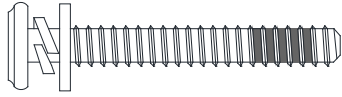
2. Insert the Dowels (E) into the holes on the Crib Side (2). Attach remaining Crib Side (2) to Crib End (1) using Long Allen Bolts (B), Medium Allen Bolts (C) with Allen Key (A). Tighten all connections and put back the Décor cover (F) into the Crib End (1).

Français

2. Insérez les goujons (E) dans les trous du côté de lit (2). Fixez l'autre côté de lit (2) à l'extrémité du lit (1) en utilisant des boulons Allen longs (B), des boulons Allen moyens (C) à l'aide de la clé hexagonale (A). Serrez toutes les connexions et remplacez la plaque décorative (F) sur l'extrémité du lit d'enfant (1).

(B) - Long Allen Bolt 1/4x2-3/4" (2x)
(B) - Boulons Allen longs 1/4x2-3/4" (2x)

(C) - Medium Allen Bolt 1/4x2-1/4" (2x)
(C) - Boulons Allen moyens 1/4x2-1/4" (2x)



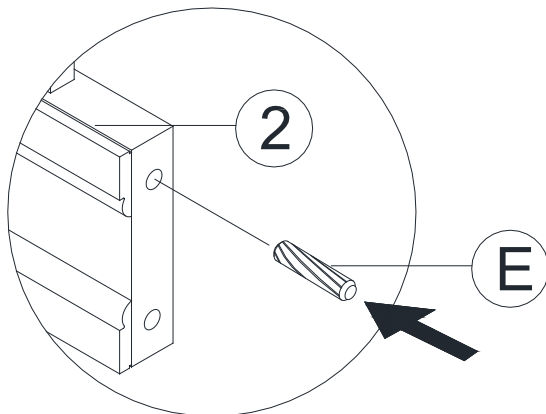
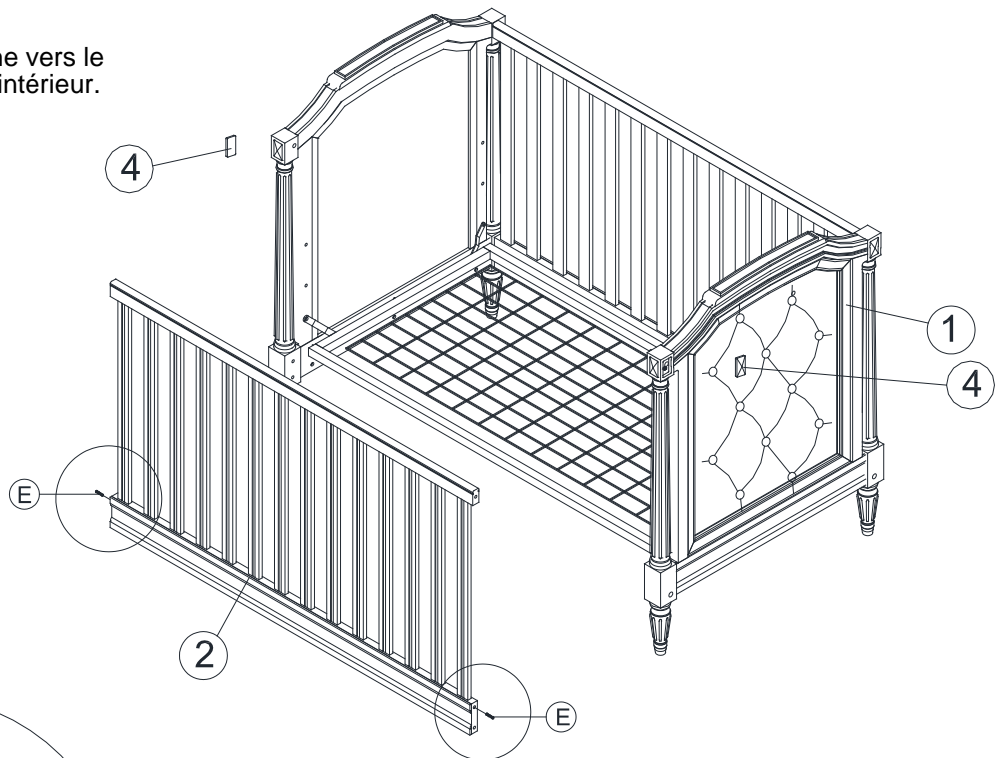
(E) - Dowel 8x30mm (2x)

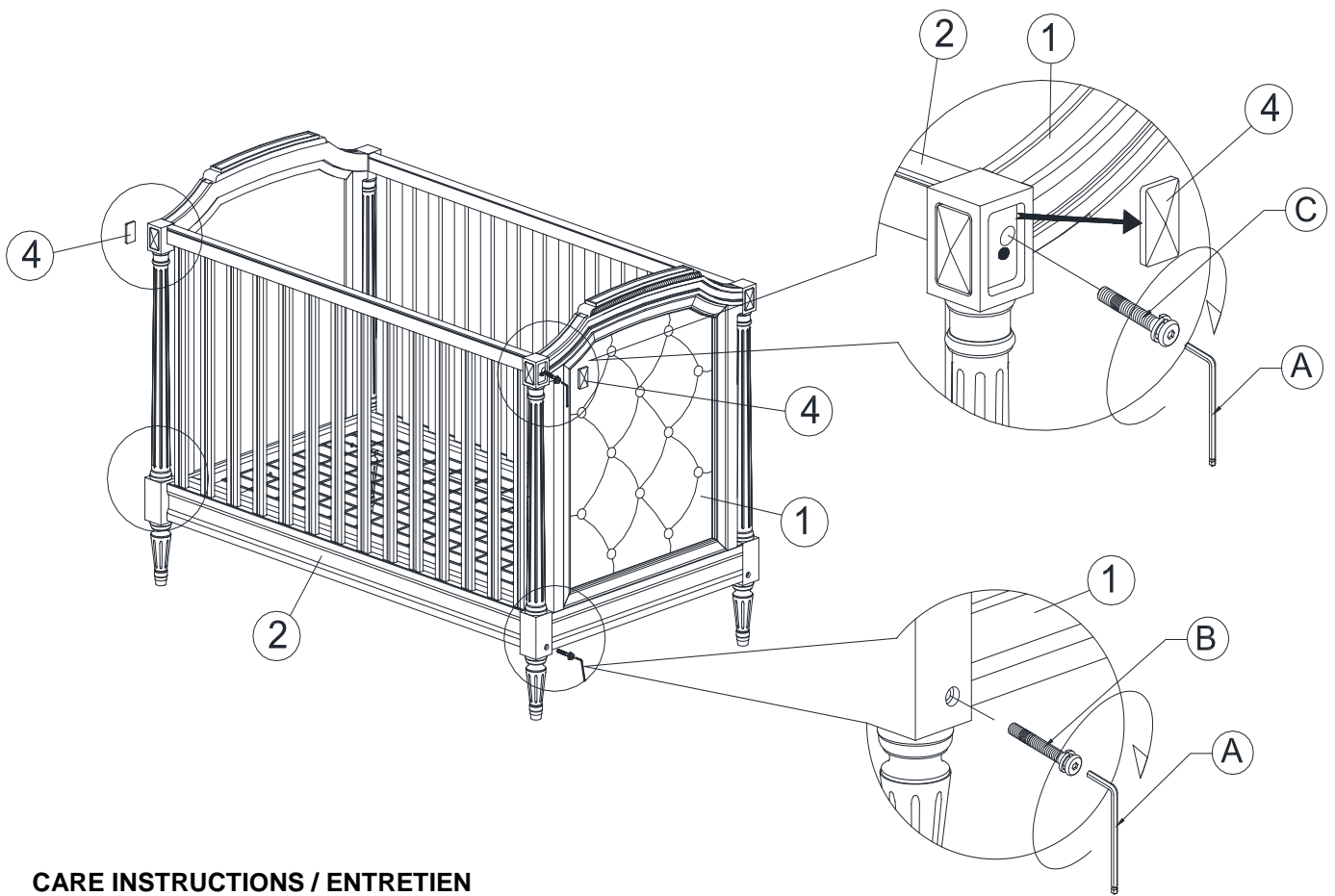
(E) - Goujons 8x30mm (2x)



Côté avec étiquette à flèche vers le bas. Flèche pointée vers l'intérieur.

Arrow sticker side down.
Arrow points inside.





CARE INSTRUCTIONS / ENTRETIEN

English

- Dust often using a clean, soft, dry lint-free cloth.
- Blot spills immediately, and wipe with a clean, damp cloth.
- We do not recommend the use of chemical cleansers, abrasives, or furniture polish on our lacquered finish.
- If the crib is to be stored, store in cool dry place and carefully package all original hardware to protect from loss or damage.
- Check fasteners periodically for tightness **DO NOT** over tighten. This may cause distortion or breakage.
- Parents should ensure a safe environment for the child by checking regularly, before placing the child in the product, that every component is properly and securely in place.

Français

- Épongez régulièrement à l'aide d'un linge doux, sec, propre et sans peluche.
- Épongez les déversements immédiatement et essuyez à l'aide d'un linge propre et humide.
- Nous recommandons de ne pas utiliser de nettoyants chimiques, d'abrasifs ou de poli pour meubles sur les finis laqués.
- Si vous entreposez le lit d'enfant, rangez-le dans un endroit frais et sec et emballez soigneusement tout le matériel d'origine pour éviter de perdre des pièces ou de les endommager.
- Vérifiez les fixations régulièrement afin de vous assurer qu'elles sont bien serrées. **IL NE FAUT PAS trop les serrer.** Cela risquerait de les déformer ou de les casser.
- Les parents doivent assurer un environnement sécuritaire à l'enfant en vérifiant sur une base régulière le produit avant d'y mettre l'enfant pour s'assurer que tous les composants du produit sont bien fixés.

Thank you for your purchase.
stores | catalog | www.potterybarnkids.com
USA 1.800.290.8181

Nous vous remercions de votre achat
magasins | catalogue | www.potterybarnkids.com
É-U 1.800.290.8181