

**ABC**

## WARNING

**FALL HAZARD** : Children have suffered serious injuries after falling from changing tables. Falls can happen quickly.



- STAY in arm's reach of your child.
- Read all instructions before use of the changing table. KEEP INSTRUCTIONS FOR FUTURE USE.
- Before each use check the changing table for damage, loose parts, or sharp edges. DO NOT use the changing table if it is damaged or broken.
- This item is intended for use with ABC DRESSER
- **ALWAYS** secure this product to ABC DRESSER by using the hardware provided. See instructions.
- This changing table may be used with or without a pad. The only pad approved for use with it is the contour changing pad available for purchase from pottery barn kids. This pad is designed to be used in a space of at least 810mm x 400mm (31 7/8 inches x 15 3/4 inches). If used, place it within the rail-bounded changing area of the changing table.
- The maximum thickness of the contoured changing pad to be used with this changing table topper is 127mm (5 inches).
- NEVER LEAVE THE CHILD UNATTENDED and always use the restraining system. This changing table is intended for use with children weighing up to 30 pounds.



## MISE EN GARDE

**DANGER D'AUTOMNE**: Les enfants ont subi de graves blessures après être tombés d'une table à langer. Les chutes peuvent arriver rapidement.

- RESTEZ à la portée de votre enfant.
- Veuillez lire toutes les instructions avant d'utiliser la table à langer. CONSERVEZ LES INSTRUCTIONS POUR UTILISATION FUTURE.
- Avant chaque utilisation, inspectez la table à langer pour détecter des dommages, des pièces lâches ou des arêtes coupantes. Il ne FAUT PAS utiliser la table à langer si elle est endommagée ou brisée.
- Cet article est destiné à être utilisé avec ABC DRESSER
- TOUJOURS fixer ce produit à ABC DRESSER en utilisant le matériel fourni. Voir les instructions
- Cette table à langer peut-être utilisée avec ou sans matelas. Le seul matelas approuvé pour la table est le matelas à langer offert par pottery barn kids. Il est conçu pour être utilisé dans un emplacement d'au moins 810 mm x 400 mm (31 7/8 po x 15 3/4 po). Si vous utilisez un matelas, placez-le dans la partie conçue à cet effet dans la table à langer.

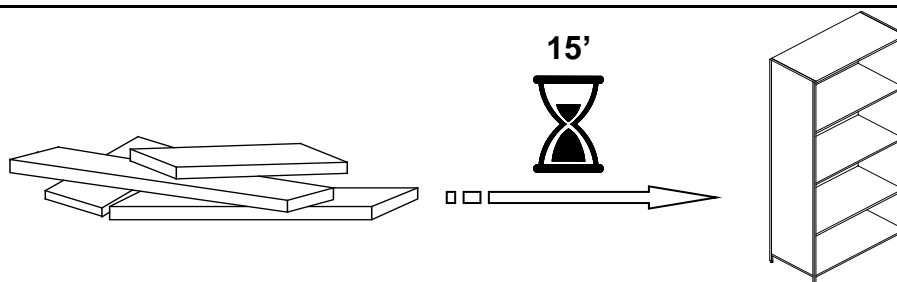
- L'épaisseur maximale du coussin à utiliser avec cette surface pour table à langer est de 127 mm (5 pouces)
- **NE LAISSEZ JAMAIS L'ENFANT SANS SURVEILLANCE** et utilisez toujours le système de retenue. Cette table à langer est conçue pour les enfants pesant moins de 30 livres.



## ADVERTENCIA

**PELIGRO DE CAÍDA:** Los niños han sufrido lesiones graves después de caerse de los cambiadores. Las caídas pueden ocurrir rápidamente.

- **MANTÉNGASE** al alcance de su hijo.
- Lea todas las instrucciones antes de usar el cambiador. **GUARDE LAS INSTRUCCIONES PARA USO FUTURO.**
- Antes de cada uso, revise la mesa de cambio para detectar daños, piezas sueltas o bordes afilados. **NO** use el cambiador si está dañado o roto.
- Este artículo está diseñado para ser usado con **ABC DRESSER**.
- **SIEMPRE** asegure este producto a **ABC DRESSER** usando el hardware provisto. Vea las instrucciones.
- Este cambiador se puede usar con o sin una almohadilla. La única almohadilla aprobada para usar con ella es la almohadilla de cambio de contorno que se puede comprar en pottery barn kids. Esta almohadilla está diseñada para ser usada en un espacio de al menos 810 mm x 400 mm (31 7/8 pulgadas x 15 3/4 pulgadas). Si se usa, colóquelo dentro del área de cambio delimitada por el riel de la mesa de cambio.
- El grosor máximo de la almohadilla de cambio contorneada que se utilizará con este cambiador de mesa es de 127 mm (5 pulgadas).
- **NUNCA DEJE AL NIÑO DESATENDIDO** y siempre use el sistema de restricción. Este cambiador está diseñado para usarse con niños que pesan hasta 30 libras.



## ⚠ ENGLISH

- Do not dispose of any packaging or contents of the shipping carton until assembly is completed to avoid accidentally discarding small parts or hardware.

## ⚠ FRANÇAIS

- Ne jetez rien des produits d'emballage et du contenu de la boîte jusqu'à ce que l'assemblage soit terminé, afin d'éviter de jeter par mégarde de petites pièces ou des morceaux.

## ⚠ ESPAÑOL

- Para evitar desechar accidentalmente las partes pequeñas o las piezas de ferretería, no tirar el embalaje o contenido de la caja hasta que el ensamblaje esté completo.

## ⚠ ENGLISH

- Anti-tip kit included and recommended for safety. See separate instruction installation.

## ⚠ FRANÇAIS

- Kit antvuelcos incluido y recomendado por seguridad. Ver las instrucciones de instalacion por separado.

## ⚠ ESPAÑOL

- Dispositif Anti-basculement inclus et recommande pour la securite. Voir les instructions separer pour l'installation.

### Care Instructions:

- Dust often using a clean, soft, dry and lint-free cloth.
- When blot spills, wipe with a clean, damp cloth immediately.
- We do not recommend the use of chemical cleansers, abrasives or furniture polish on our lacquered finish.
- Hardware may loosen over time. Periodically check to make sure all connections are tight. Re-tighten if necessary.

### Instructions d'entretien :

- Épousseter régulièrement avec un chiffon propre, doux et non pelucheux.
- Éponger immédiatement les liquides renversés et essuyer à l'aide d'un chiffon propre et humide.
- L'utilisation de produits nettoyants chimiques, d'abrasifs ou d'encaustiques sur nos finitions laquées n'est pas recommandée.
- Le matériel de fixation peut se desserrer avec le temps. Vérifiez régulièrement afin de vous assurer que tous les raccords sont bien serrés. Resserrez-les au besoin.

**Instrucciones de cuidado:**

- Limpiar el polvo con un trapo limpio, suave, seco y libre de pelusas.
- Secar los derrames de inmediato y limpiar con un trapo limpio y húmedo.
- Recomendamos no usar limpiadores químicos, abrasivos o lustramuebles sobre el acabado barnizado.
- Las piezas de ferretería pueden aflojarse con el tiempo. Controlar periódicamente que estén bien ajustadas. Si es necesario, volver a ajustarlas.

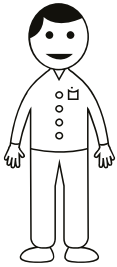
# Williams-Sonoma Inc.

Assembly Instructions  
Instructions d'assemblage  
Instrucciones de Ensamblaje

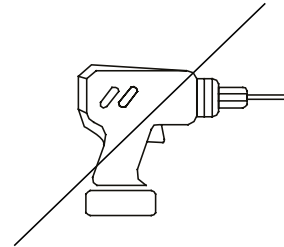
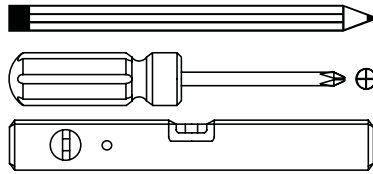
Pottery Barn – Pottery Barn Teen – Pottery Barn Kids – Williams Sonoma Home – West Elm – Rejuvenation – Mark and Graham

08-May-2023

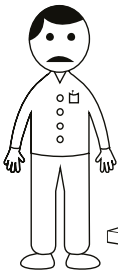
6/9



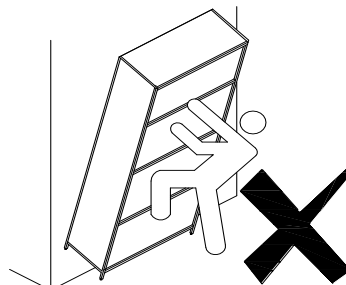
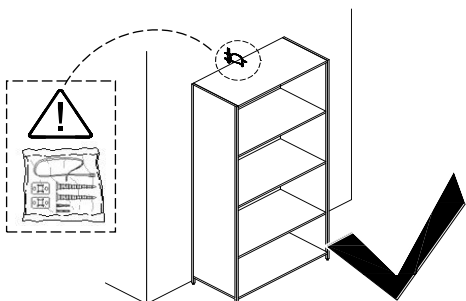
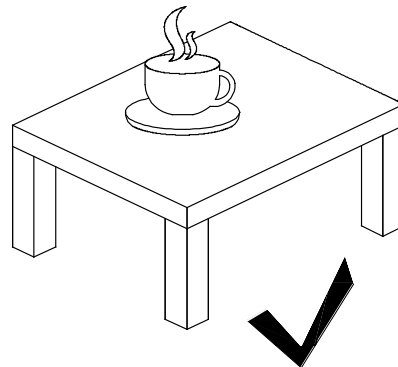
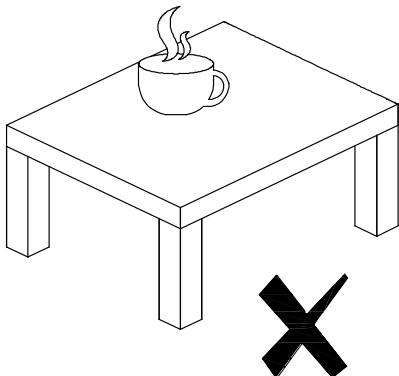
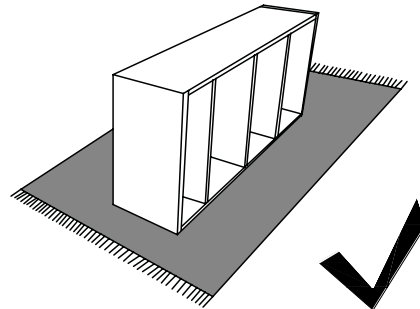
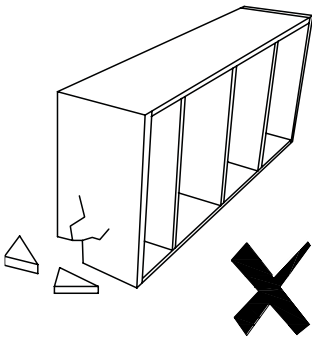
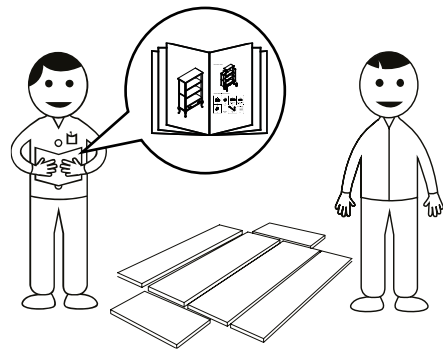
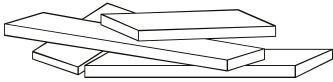
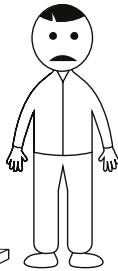
**X2**

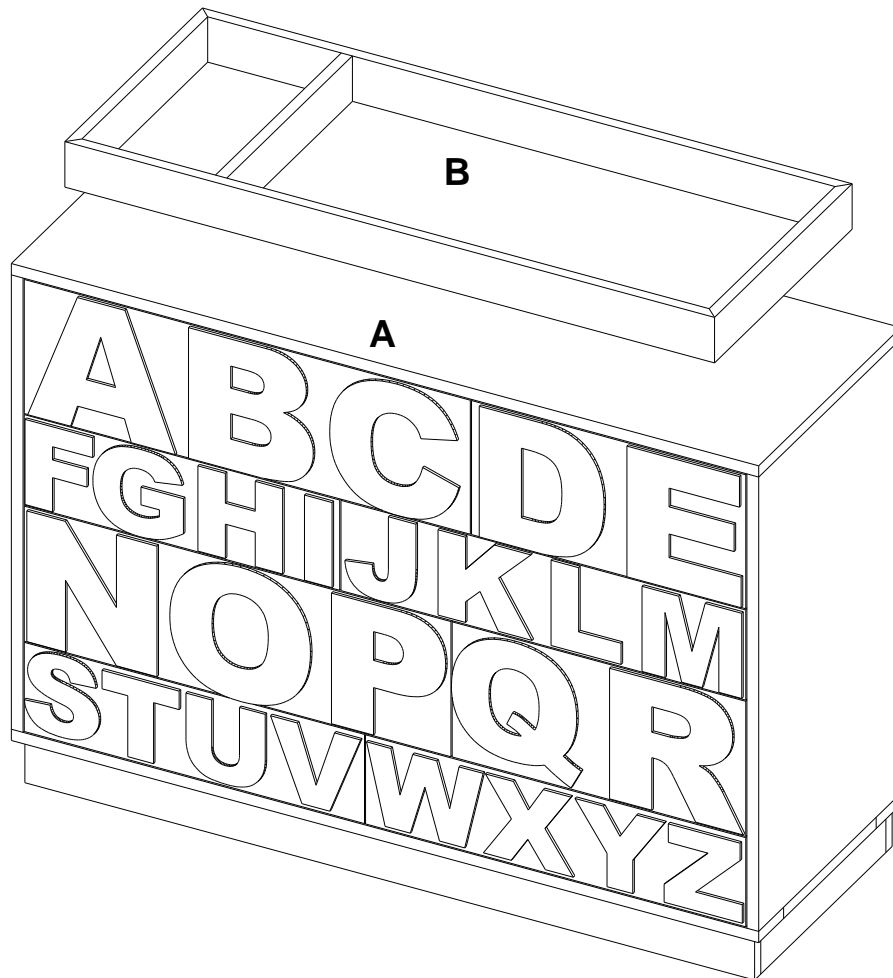


NOT INCLUDED / NON INCLUS / NO INCLUIDAS

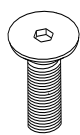


?



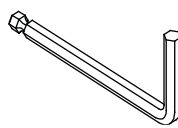


**C**



**M4x12mm,  
6x**

**D**



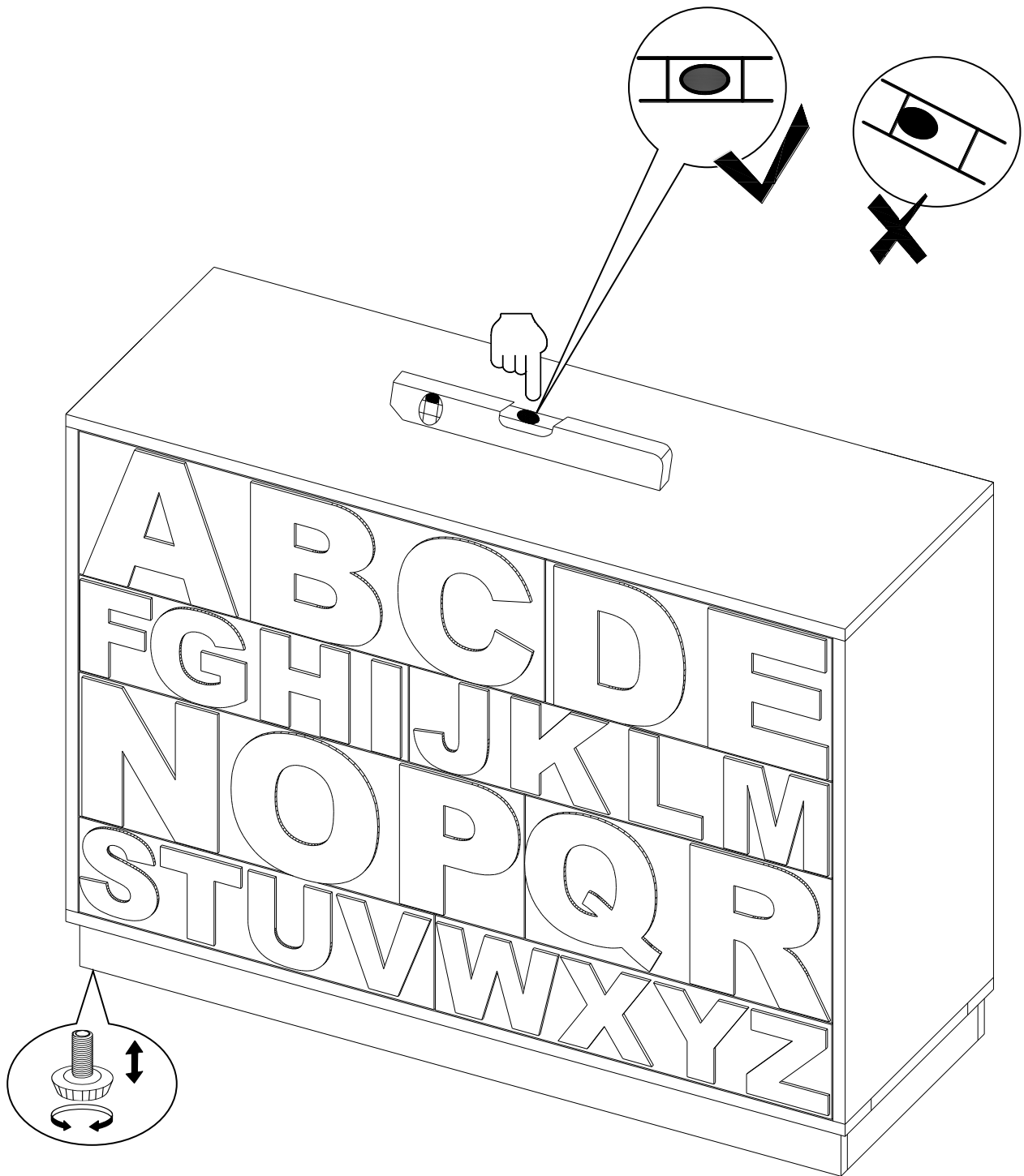
**Ø2.5mmx  
115mm,  
1x**

**E**



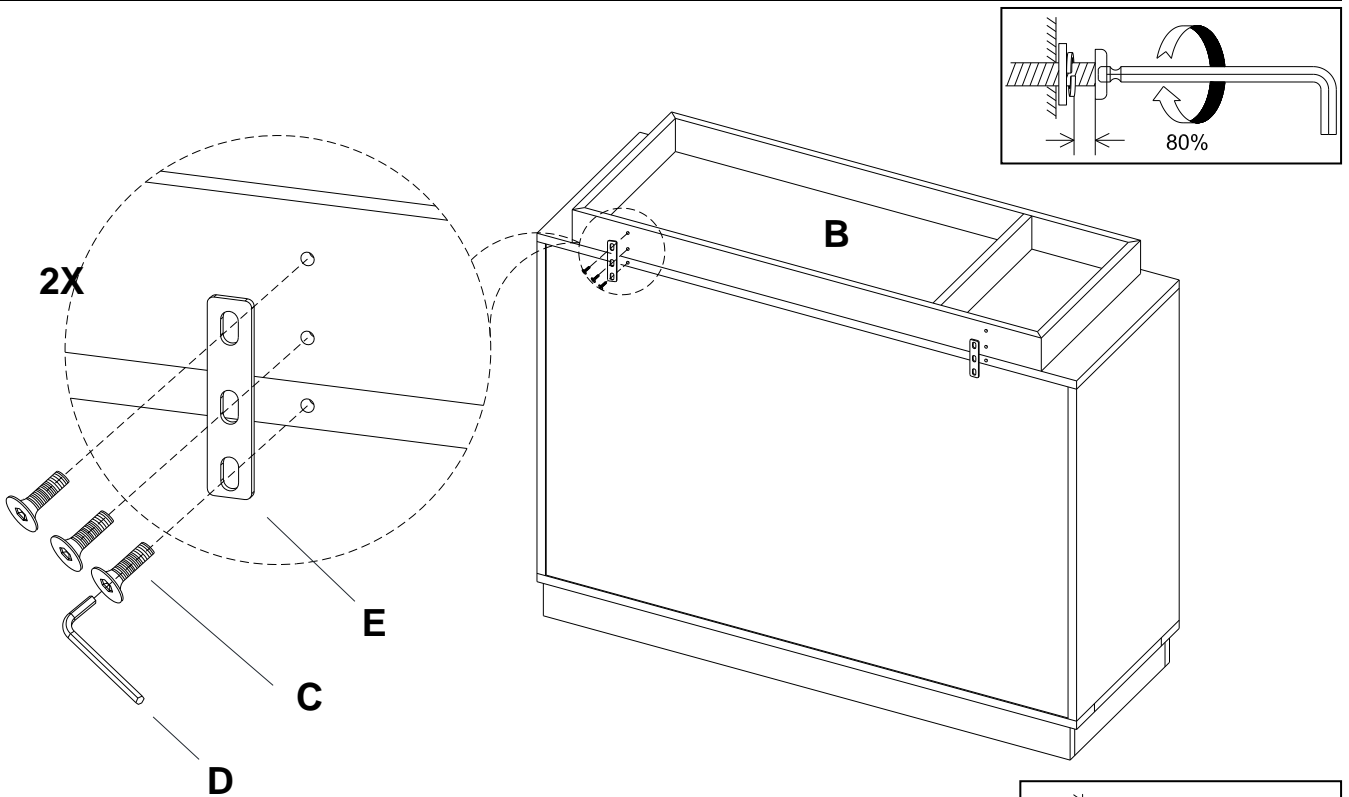
**86mmx  
20mmx3mm  
2x**

# 1





**2**



**3**

