



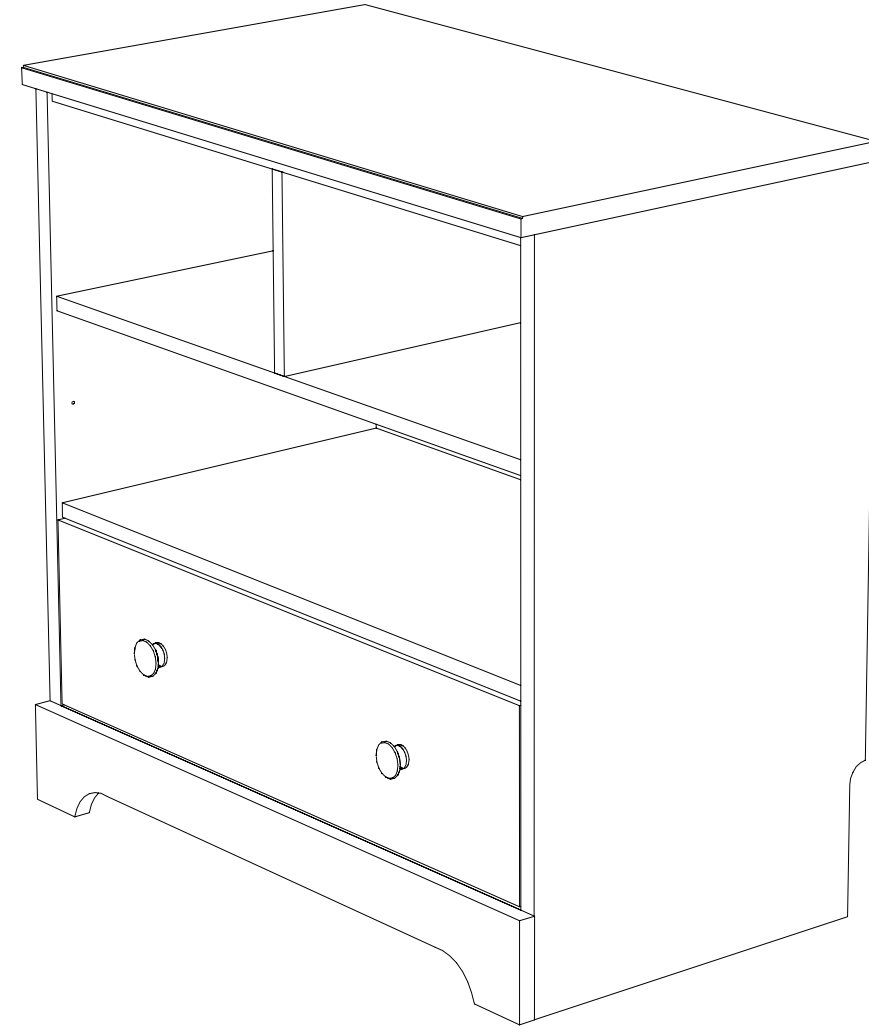
pottery barn kids



Doc. No: 01-000252
Doc Size: (11x17) A3 - 6 pages
Doc. Name: Madison chest of drawers

© Williams-Sonoma Inc.

pottery barn kids



MADISON
Chest of drawers
Commode

ENGLISH:

Please read all instructions before beginning assembly. Save all packaging materials until assembly is complete to avoid accidentally discarding smaller parts or hardware. Do not substitute part, use only vendor supplied hardware.

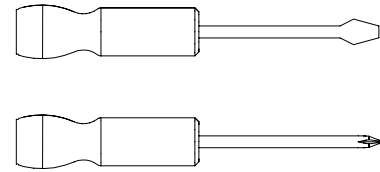
For your safety and ease, assembly by two people is recommended. It is also recommended to assemble the furniture over a carpeted area in order to prevent damage to the furniture and the floor.

FRANÇAIS:

Lisez le mode d'assemblage avant de commencer. Gardez tout le matériel d'emballage jusqu'à ce que l'assemblage soit terminé pour éviter de jeter par mégarde de petites pièces ou des accessoires. N'utilisez pas de pièces de remplacement et n'utilisez que du matériel et des pièces fournies par le vendeur.

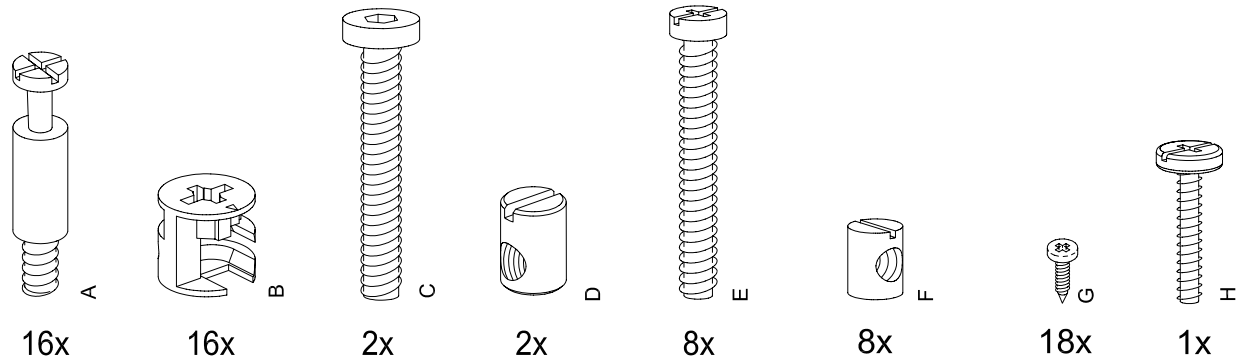
Pour des raisons de sécurité et pour vous faciliter la tâche, on recommande que l'assemblage se fasse à deux. On recommande également que l'assemblage se fasse sur une moquette ou un tapis pour éviter d'endommager le meuble ou le plancher.

TOOLS NEEDED:

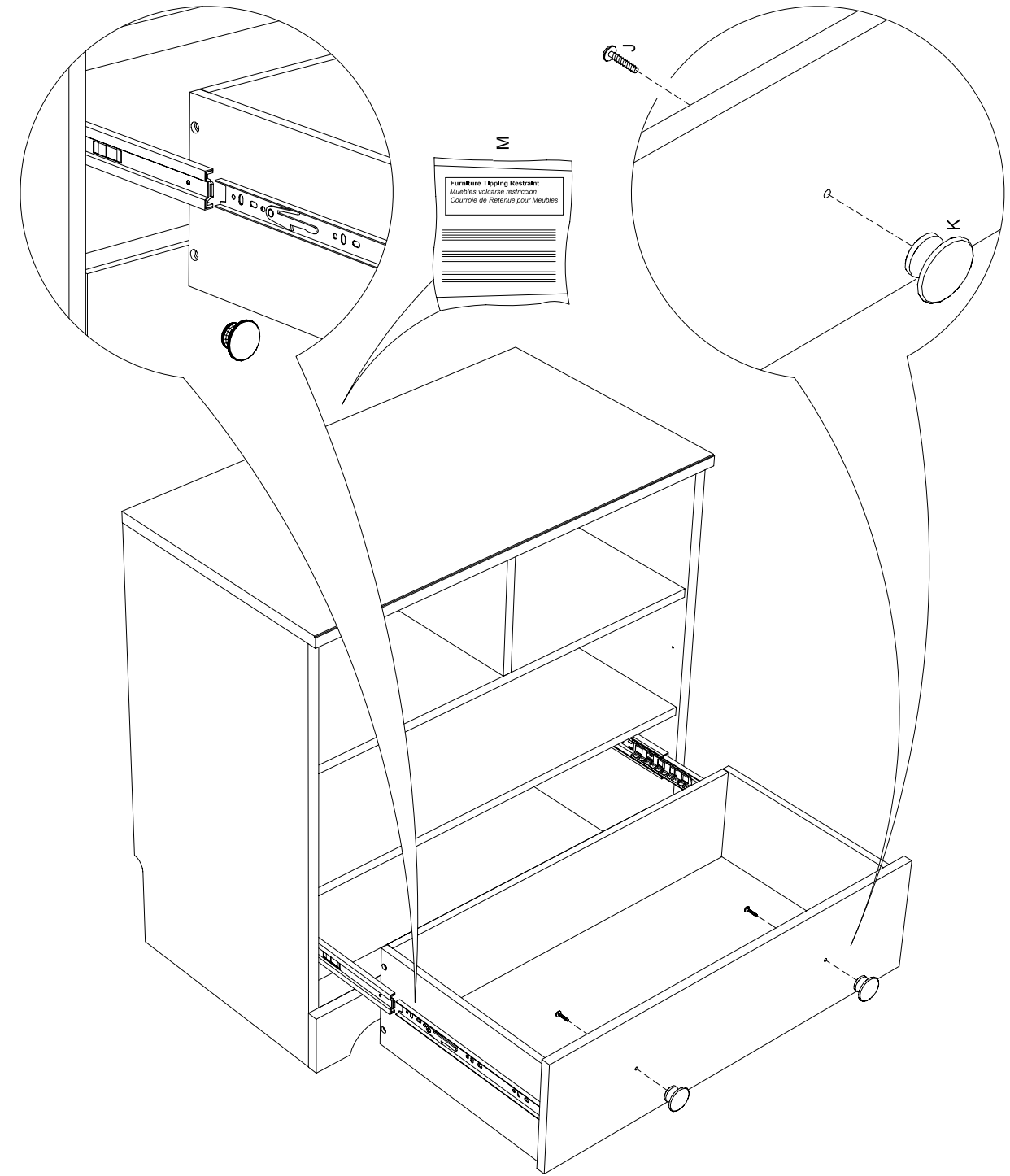
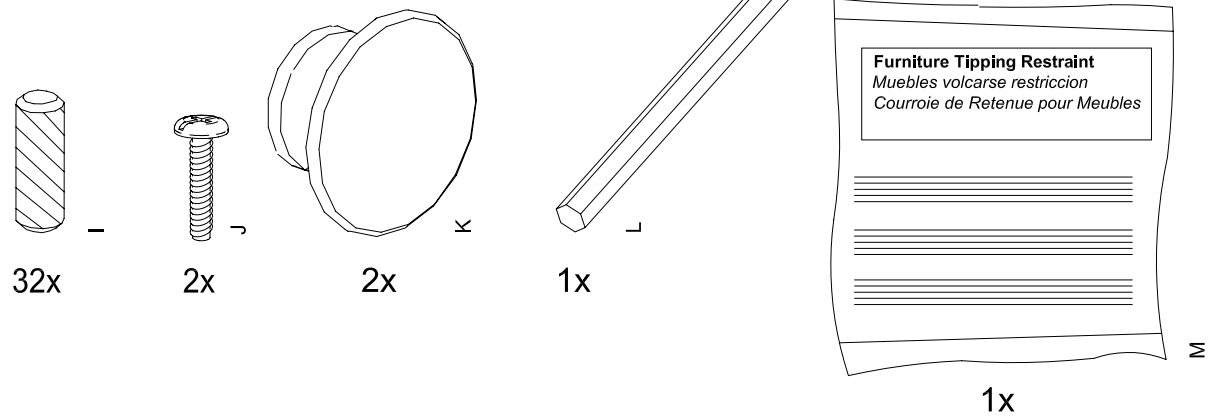


OUTILS REQUIS :

HARDWARE:



MATÉRIEL :



ENGLISH:

Insert drawer glide into ball bearing extension. Push drawer inside completely. Assemble knob "M" to drawer front "13" using screws "J". Lastly make sure to secure cabinet to the wall using tip kit "M". Follow the instructions on the bag.

FRANÇAIS:

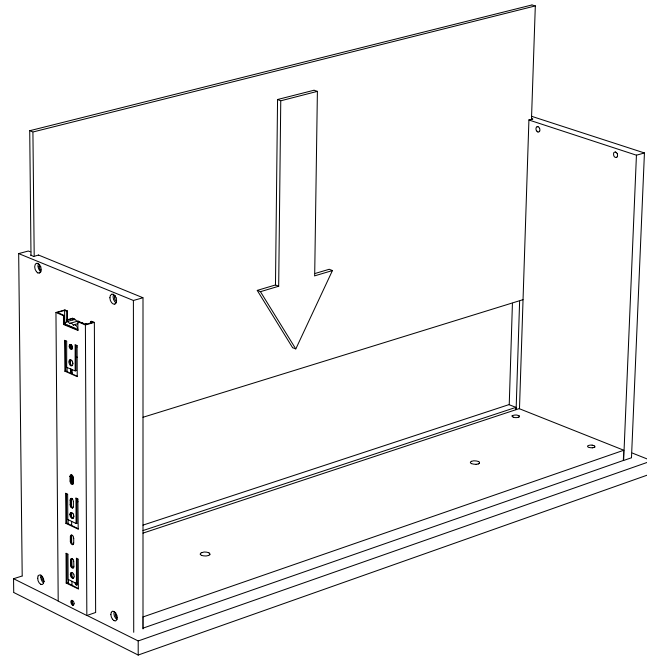
Insérer la glissière de tiroir dans la rallonge à roulement à billes. Fermer complètement le tiroir. Fixer les poignées « M » au devant de tiroir "13" à l'aide des vis "J". En dernier lieu, il ne faut pas oublier de fixer la commode au mur à l'aide de la trousse de retenue "M". Il suffit de suivre les instructions figurant sur le sachet.

Thank you for your purchase

Nous vous remercions de votre achat.



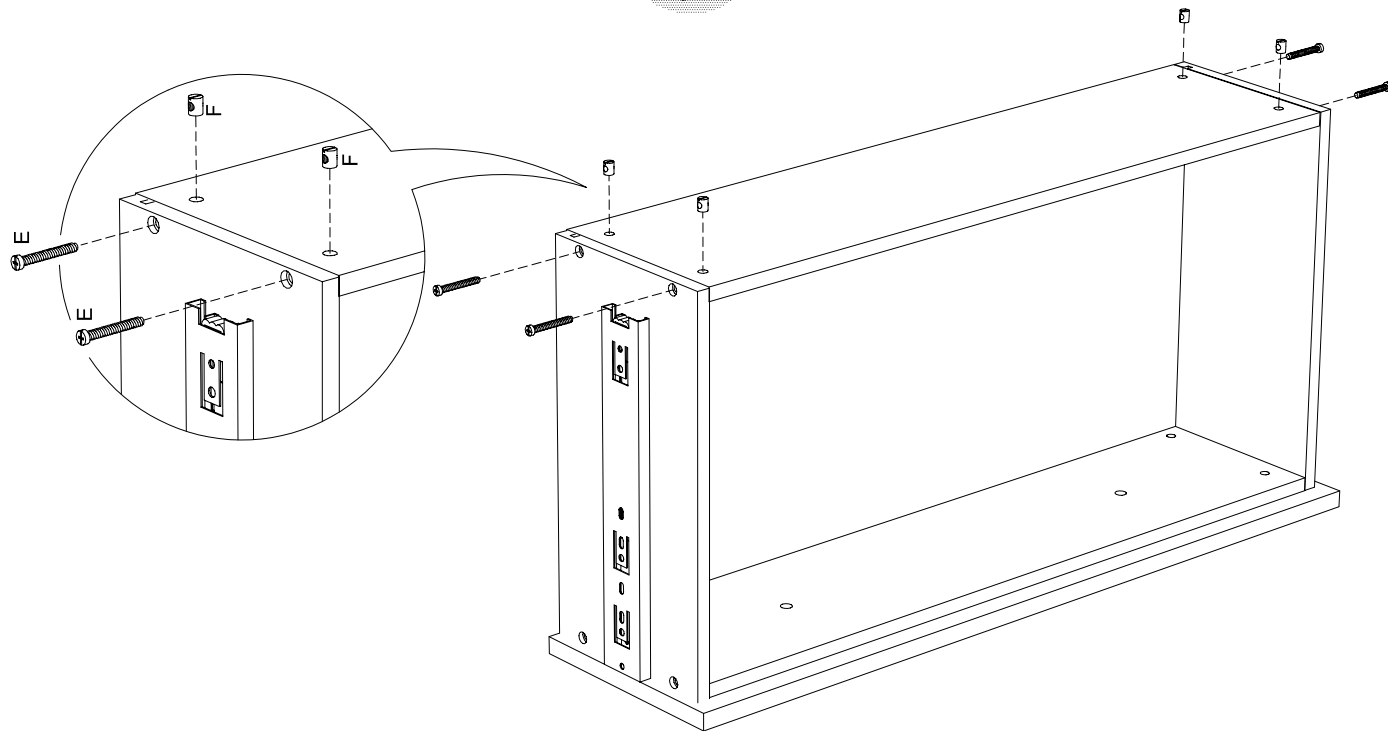
8



ENGLISH:
Insert drawer bottom "17".

FRANÇAIS:
Insérez le fond de tiroir "17".

9



ENGLISH:
Assemble drawer back "16" using hardware "E" and "F" as shown.

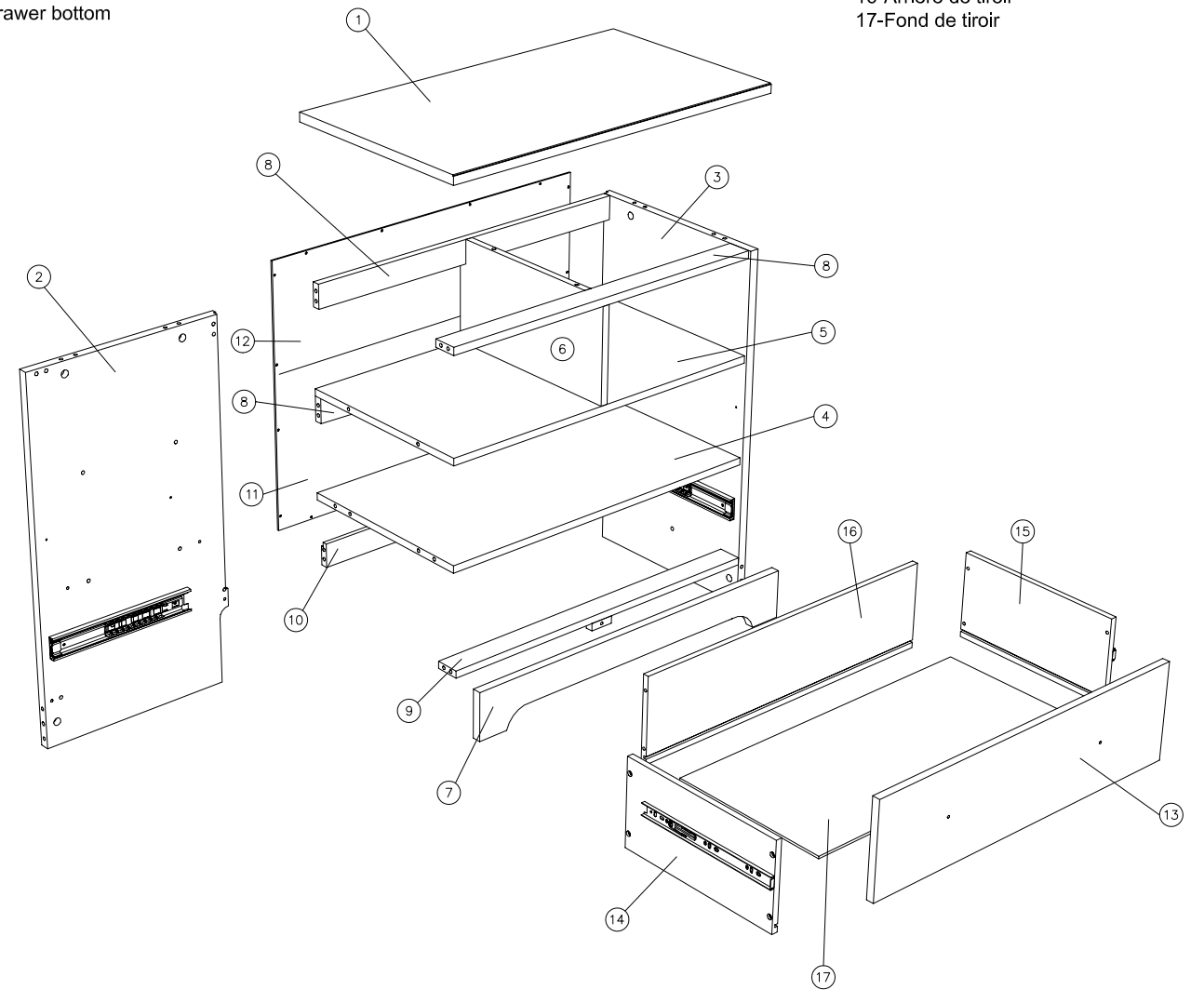
FRANÇAIS:
Fixez l'arrière de tiroir "17" à l'aide des pièces "E" et "F", tel qu'il est indiqué sur l'illustration.

PARTS INCLUDED:

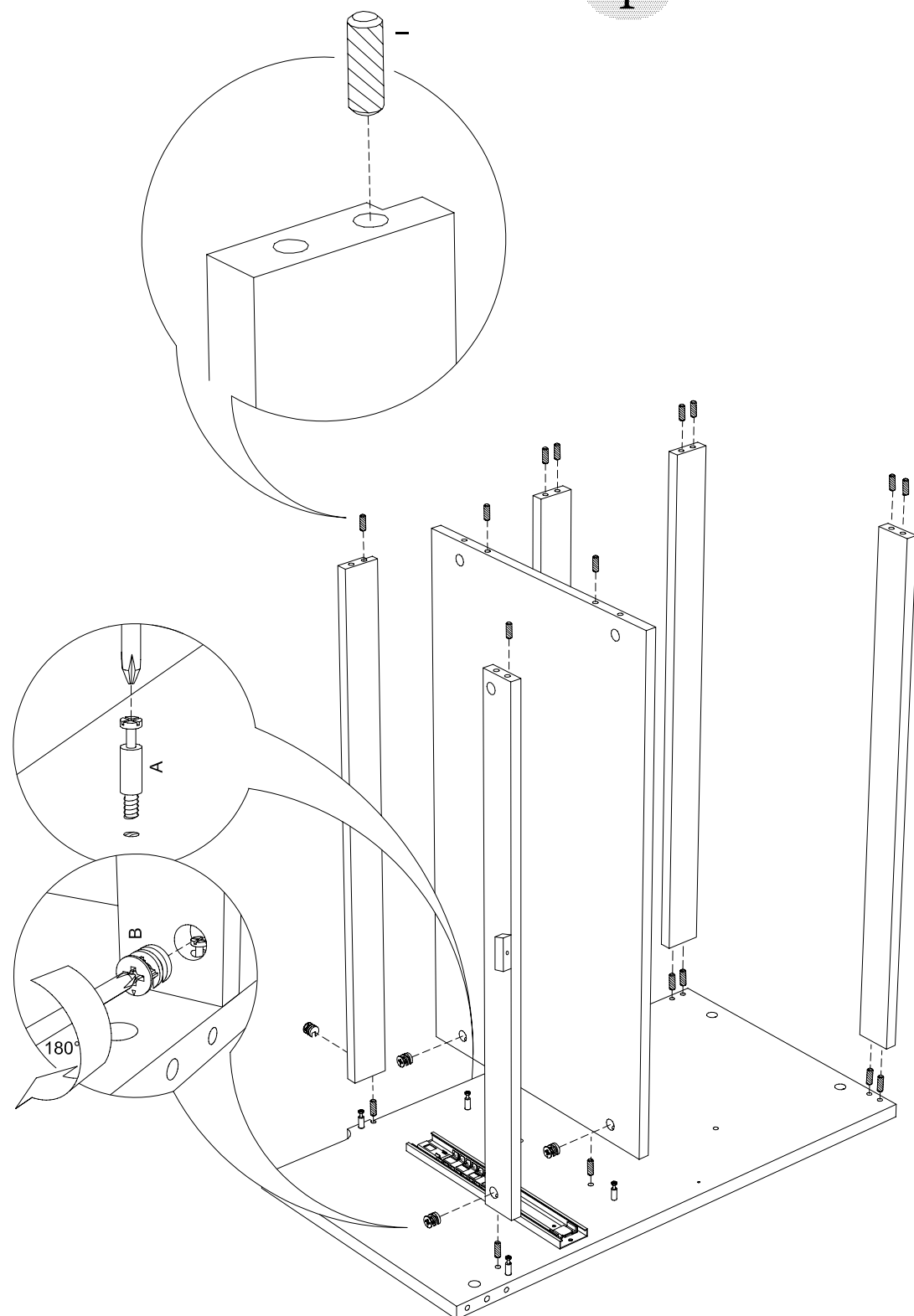
- 1-Top panel
- 2-Side panel - left
- 3-Side panel - right
- 4-Lower shelf
- 5-Upper shelf
- 6-Partition panel
- 7-Front plinth
- 8-Standard rails (x3)
- 9-Front rail
- 10-Back rail
- 11-Back panel - bottom
- 12-Back panel - top
- 13-Drawer front
- 14-Drawer side - left
- 15-Drawer side - right
- 16-Drawer back
- 17-Drawer bottom

PIECES FOURNIES:

- 1-Panneau supérieur
- 2-Panneau latéral gauche
- 3-Panneau latéral droit
- 4-Étagère inférieure
- 5-Étagère supérieure
- 6-Cloison
- 7-Plinthe frontale
- 8-Traverses ordinaires (3)
- 9-Traverse frontale
- 10-Traverse dorsale
- 11-Panneau dorsal inférieur
- 12-Panneau dorsal supérieur
- 13-Devant de tiroir
- 14-Côté gauche de tiroir
- 15-Côté droit de tiroir
- 16-Arrière de tiroir
- 17-Fond de tiroir



1

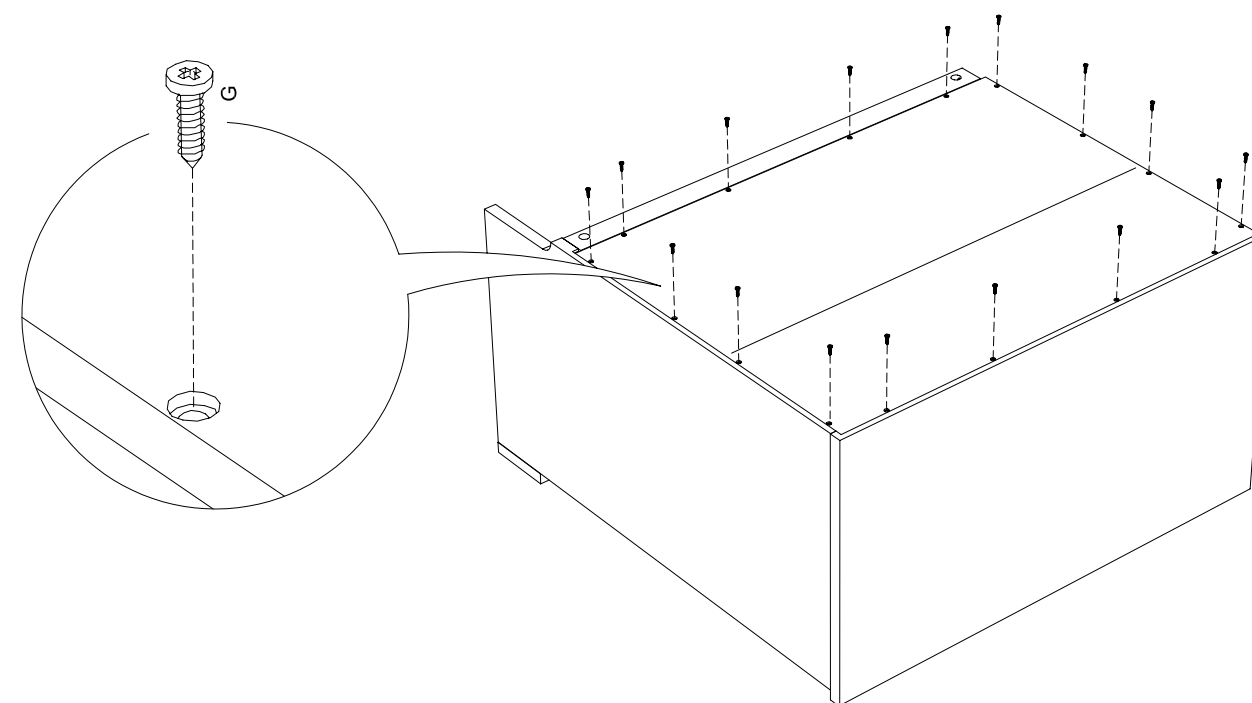


ENGLISH:
Assemble shelf "4" and rails ("8", "9", "10") to right side panel "3" using dowels "I", assembly screws "A" and excentric cases "B". Lock excentric cases "B" in place by turning them 180°.

FRANÇAIS:
Fixer l'étagère "4" et les traverses ("8", "9" et "10") au panneau latéral droit "3" à l'aide des goujons "I", des vis de fixation "A" et des boîtiers excentriques "B". Bloquer les boîtiers excentriques "B" en place en les faisant pivoter de 180°.



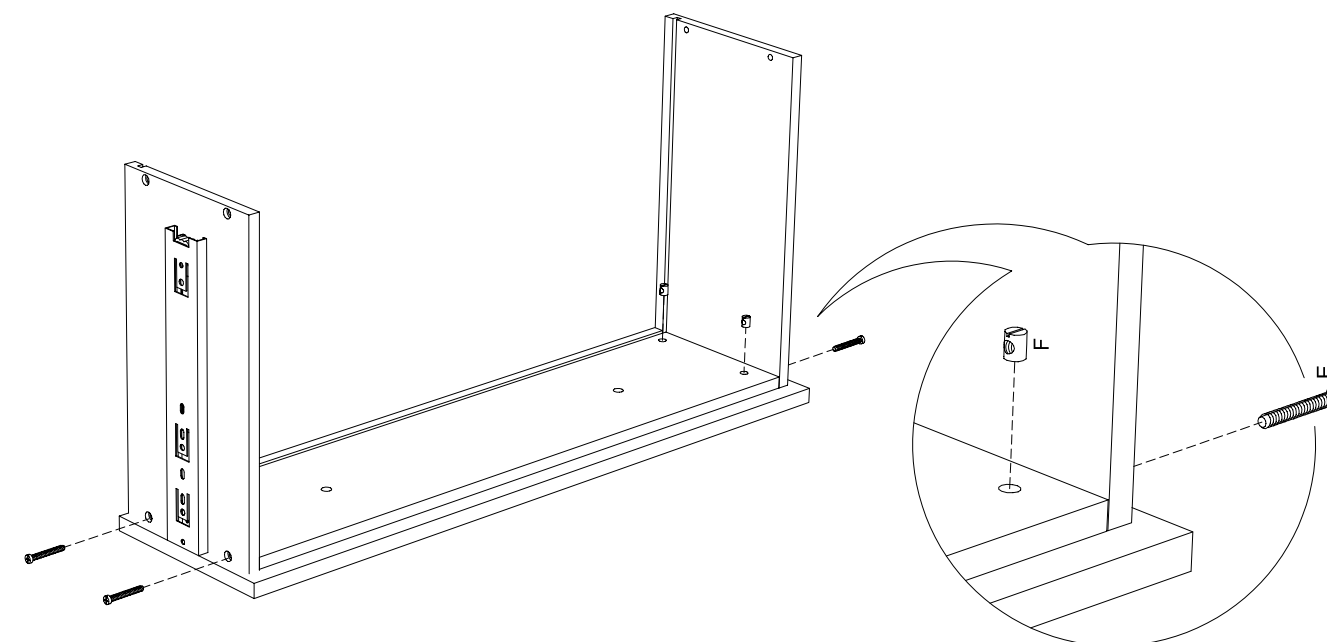
6



ENGLISH :
Assemble back panel ("11","12") using screws "G". Make sure the unit is square before starting the assembly.

FRANÇAIS :
Monter les panneaux dorsaux ("11" et "12") à l'aide des vis "G". Veiller à ce que l'unité soit d'équerre avant de commencer l'assemblage.

7

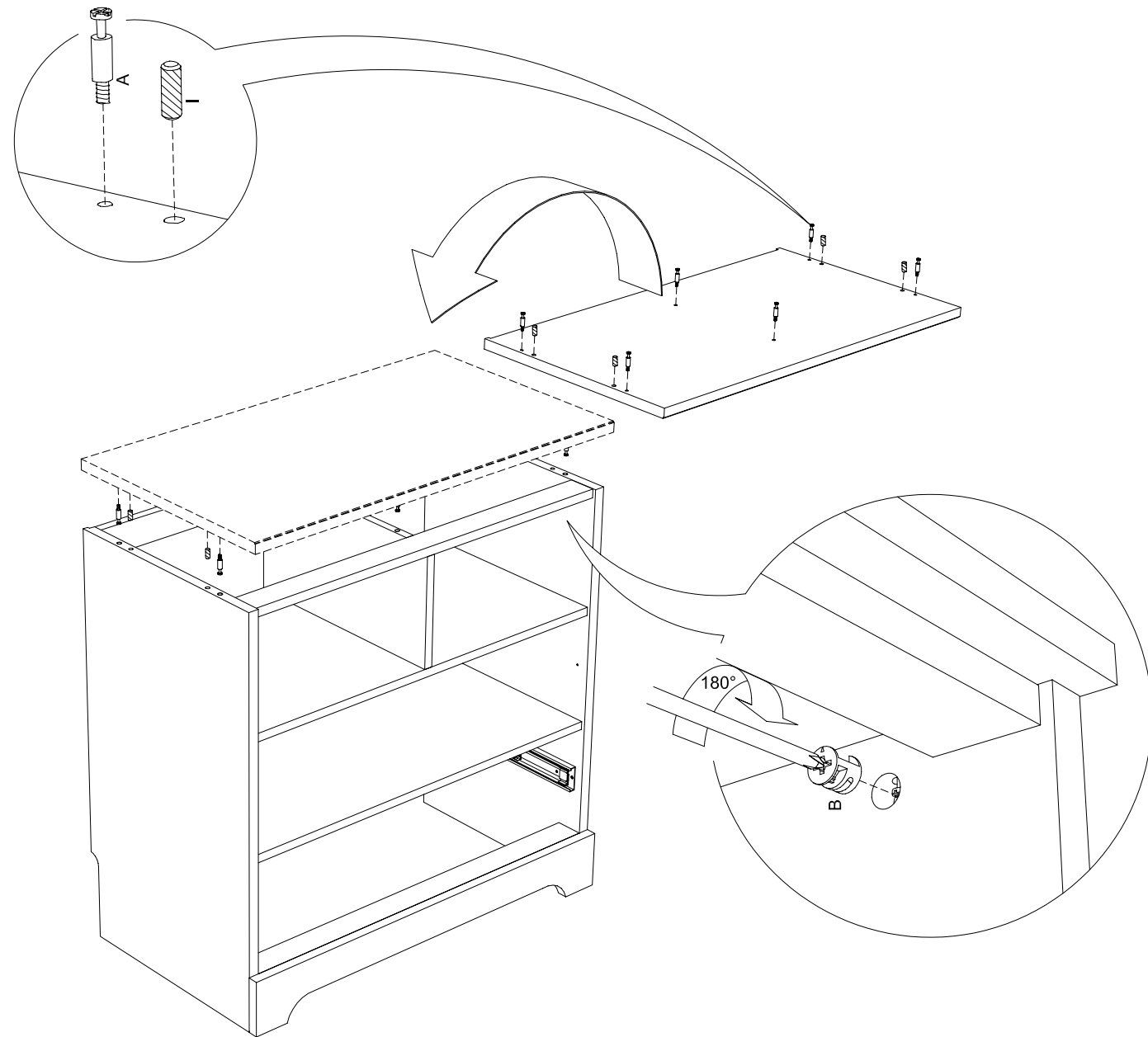


ENGLISH:
Assemble drawer sides (left "14" & right "15") using hardware "E" and "F" as shown.

FRANÇAIS:
Assemblez les côtés gauche "14" et droit "15" de tiroir à l'aide des pièces "E" et "F", tel qu'il est indiqué sur l'illustration.



5

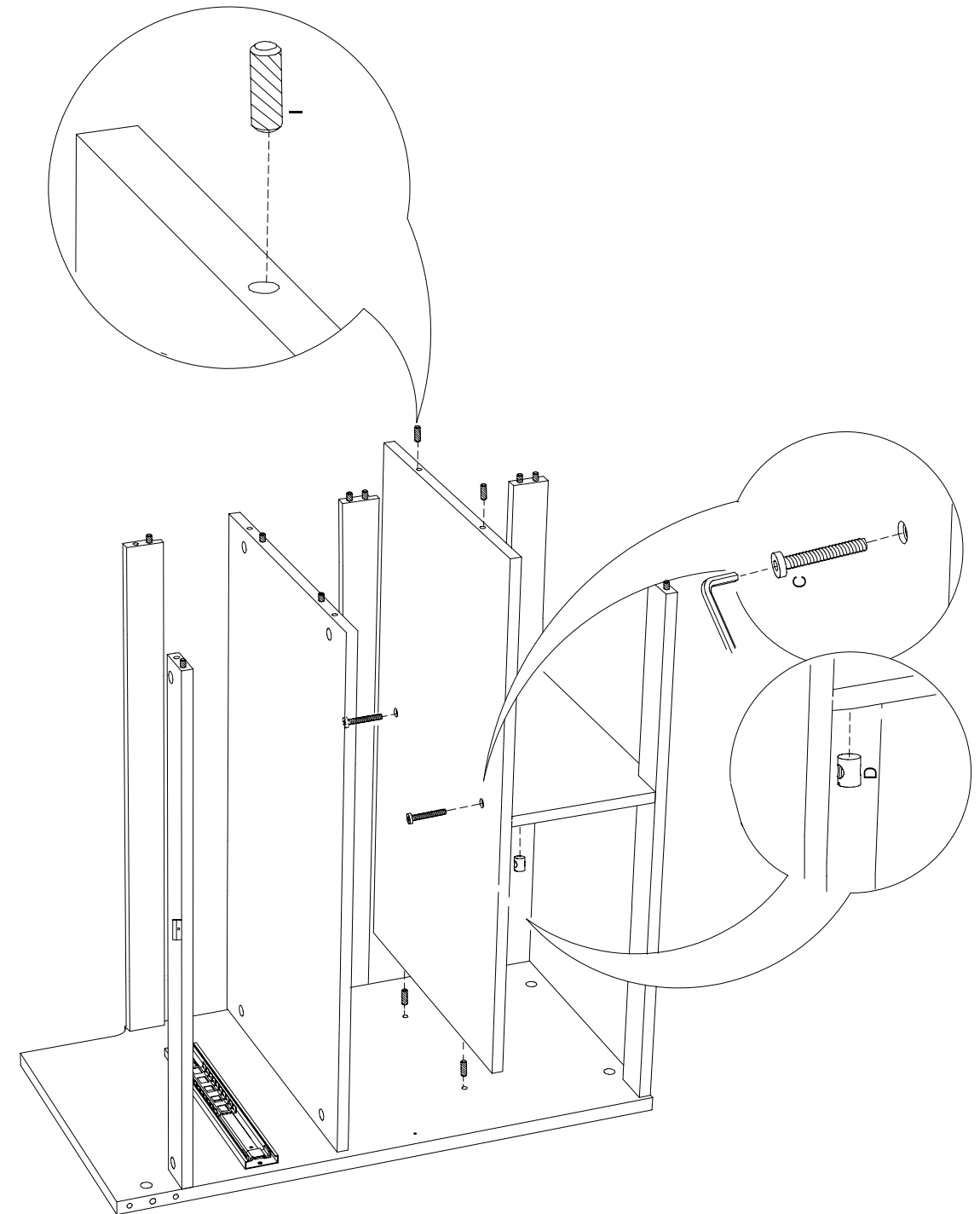


ENGLISH:
Assemble top panel "1" to frame using dowels "I", assembly screw "A" and eccentric cases "B". Lock eccentric cases "B" in place by turning them 180°

FRANÇAIS:
Monter le panneau supérieur "1" au cadre à l'aide des goujons "I", des vis de fixation "A" et des boîtiers excentriques "B". Bloquer les boîtiers excentriques "B" en place en les faisant pivoter de 180°.



2

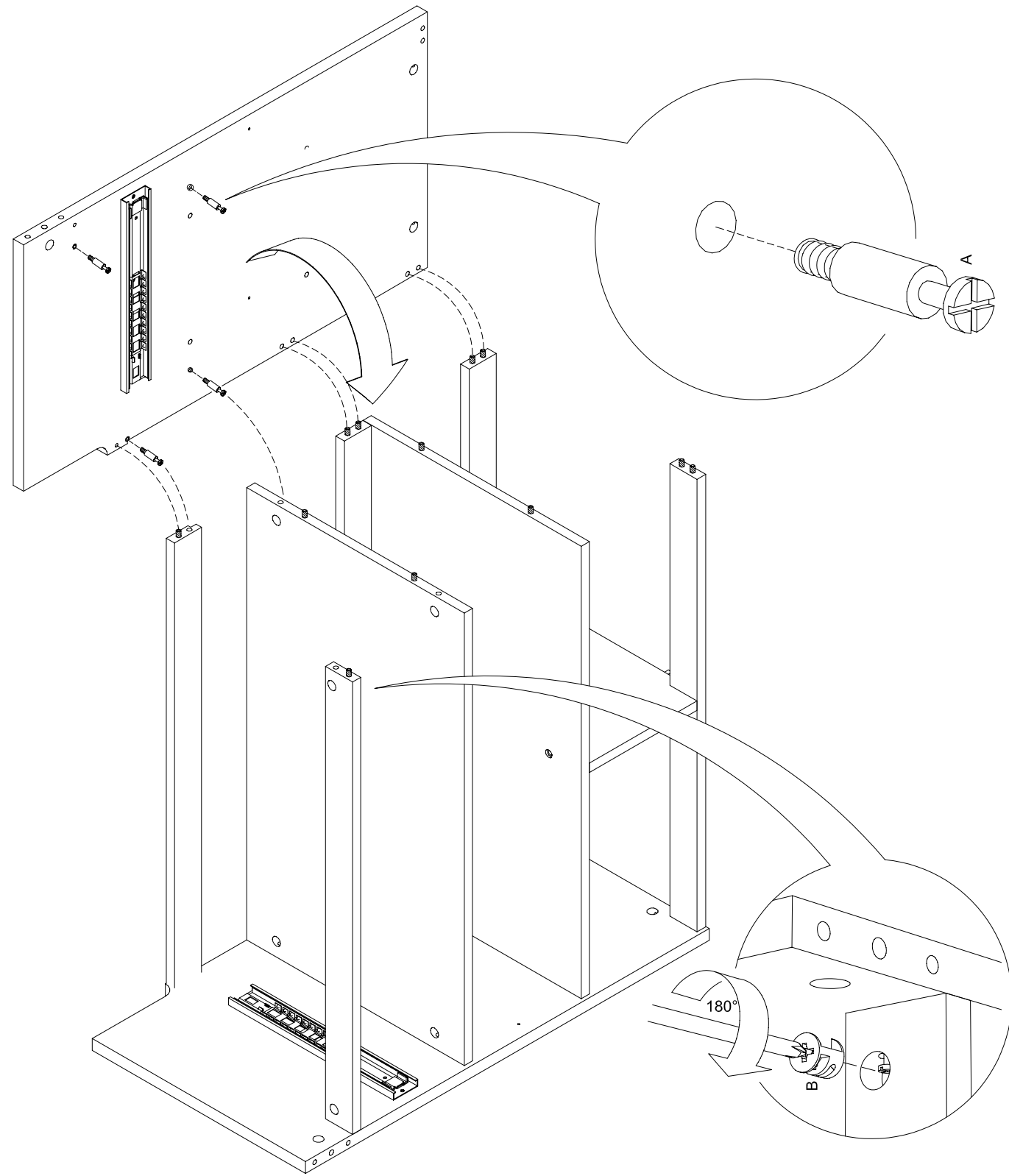


ENGLISH:
Assemble partition panel "6" to shelf "5" using screws "C" and barrel nut "D". Position shelf "5" with already assembled partition "6" onto right side panel using dowels "I".

FRANÇAIS:
Fixer la cloison "6" à l'étagère "5" à l'aide des vis "C" et de l'écrou à portée cylindrique "D". Monter l'étagère "5" et la cloison "6" ainsi jointes au panneau latéral droit à l'aide des goujons "I".



3

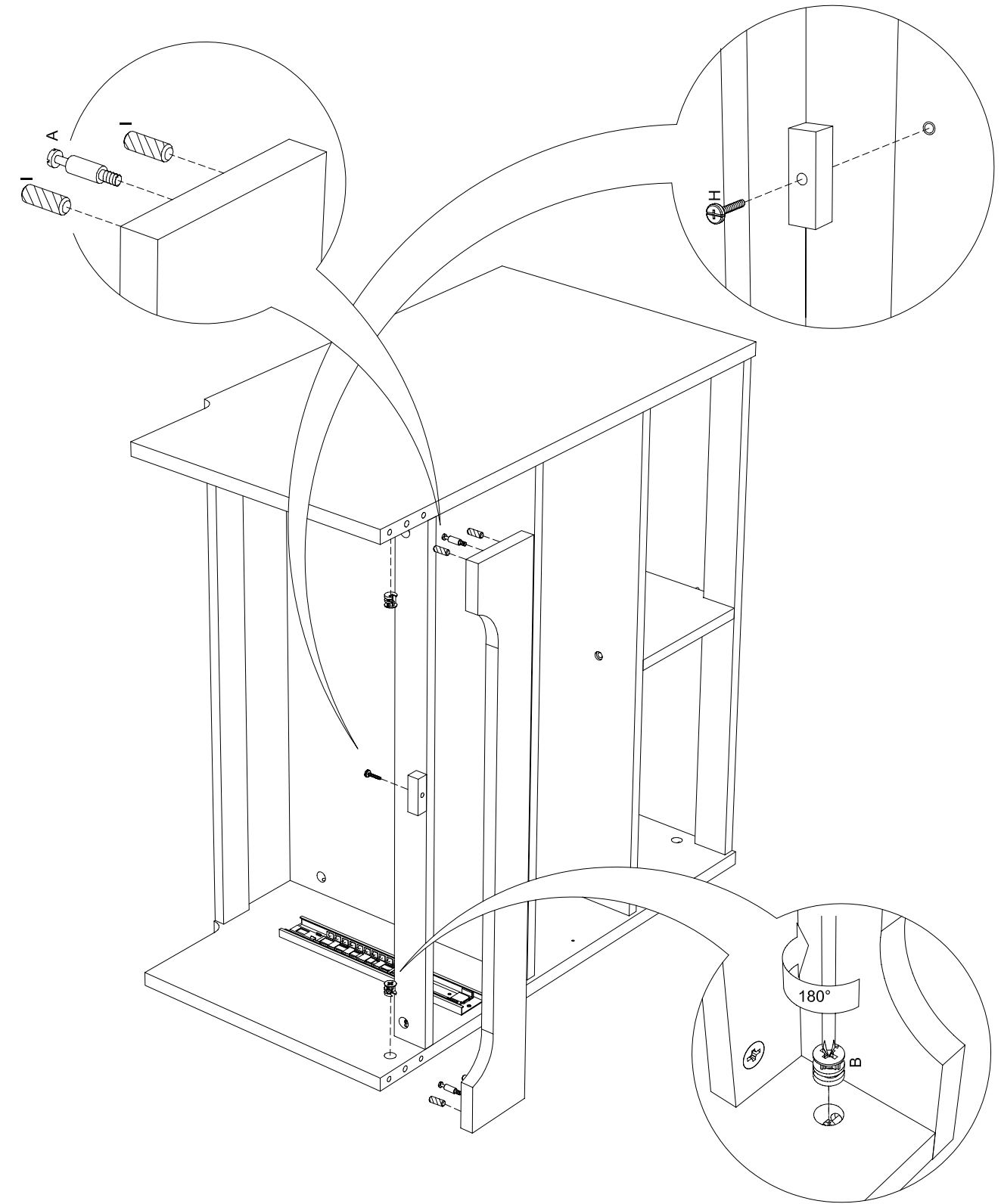


ENGLISH:
Assemble left side panel "2" to rails and shelves using assembly screws "A" and excentric cases "B". Lock excentric cases "B" in place by turning them 180°.

FRANÇAIS:
Fixer le panneau latéral gauche "2" aux traverses et aux étagères à l'aide des vis de fixation "A" et des boîtiers excentriques "B". Bloquer les boîtiers excentriques "B" en place en les faisant pivoter de 180°.



4



ENGLISH:
Assemble plinth "7" to front of unit using dowels "I", assembly screws "A" and excentric cases "B". Lock excentric cases "B" in place by turning them 180°. Fix middle of plinth with screw "H" for extra support.

FRANÇAIS:
Monter la plinthe "7" à la partie avant de l'unité à l'aide des goujons "I", des vis de fixation "A" et des boîtiers excentriques "B". Bloquer les boîtiers excentriques "B" en place en les faisant pivoter de 180°. Pour un montage bien solide, visser le milieu de la plinthe à l'aide de la vis "H".

