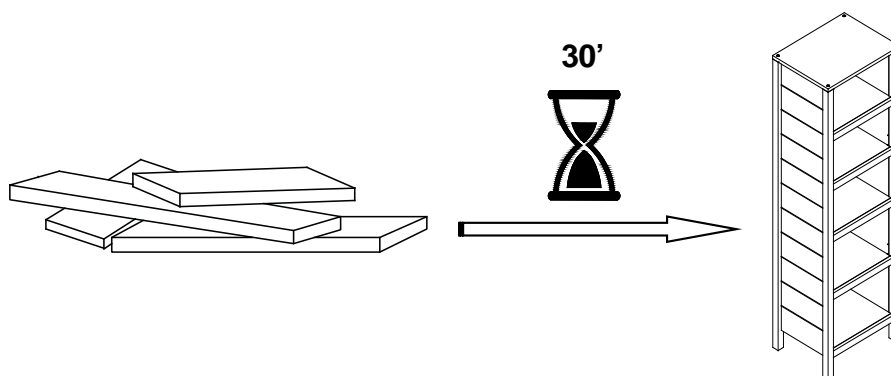


GRAYSON WALL BOOKCASE TOWER
BIBLIOTHÈQUE GRAYSON
BIBLIOTECA TORRE GRAYSON



ENGLISH

- Do not dispose of any packaging or contents of the shipping carton until assembly is completed to avoid accidentally discarding small parts or hardware.

FRANÇAIS

- Ne jetez rien des produits d'emballage et du contenu de la boîte jusqu'à ce que l'assemblage soit terminé, afin d'éviter de jeter par mégarde de petites pièces ou des morceaux.

ESPAÑOL

- Para evitar desechar accidentalmente las partes pequeñas o las piezas de ferretería, no tirar el embalaje o contenido de la caja hasta que el ensamblaje esté completo.

Care Instructions:

- Dust often using a clean, soft, dry and lint-free cloth.
- When blot spills, wipe with a clean, damp cloth immediately.
- We do not recommend the use of chemical cleansers, abrasives or furniture polish on our lacquered finish.
- Hardware may loosen over time. Periodically check to make sure all connections are tight. Re-tighten if necessary.

Instructions d'entretien :

- Épousseter régulièrement avec un chiffon propre, doux et non pelucheux.
- Éponger immédiatement les liquides renversés et essuyer à l'aide d'un chiffon propre et humide.
- L'utilisation de produits nettoyants chimiques, d'abrasifs ou d'encaustiques sur nos finitions laquées n'est pas recommandée.
- Le matériel de fixation peut se desserrer avec le temps. Vérifiez régulièrement afin de vous assurer que tous les raccords sont bien serrés. Resserez-les au besoin.

Instrucciones de cuidado:

- Limpiar el polvo con un trapo limpio, suave, seco y libre de pelusas.
- Secar los derrames de inmediato y limpiar con un trapo limpio y húmedo.
- Recomendamos no usar limpiadores químicos, abrasivos o lustramuebles sobre el acabado barnizado.
- Las piezas de ferretería pueden aflojarse con el tiempo. Controlar periódicamente que estén bien ajustadas. Si es necesario, volver a ajustarlas.

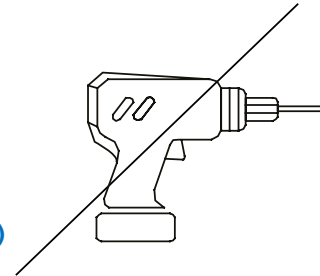
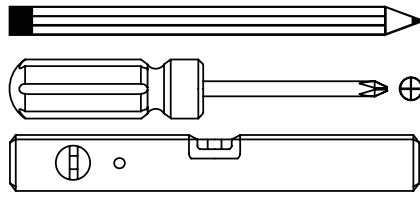
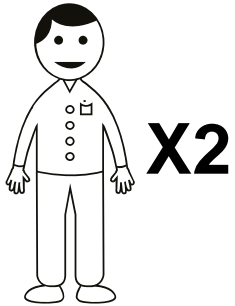
pottery barn kids

Assembly instructions
Instructions d'assemblage
Instrucciones de Ensamblaje

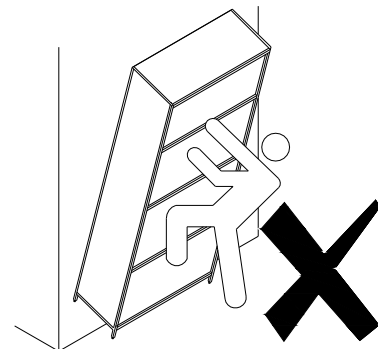
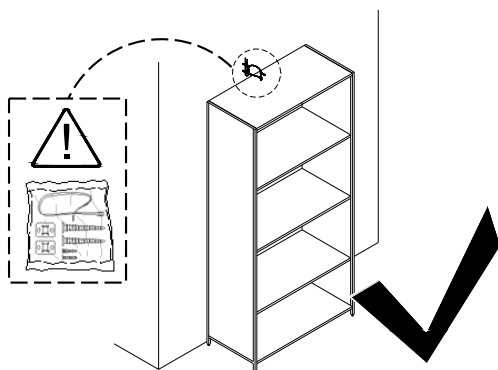
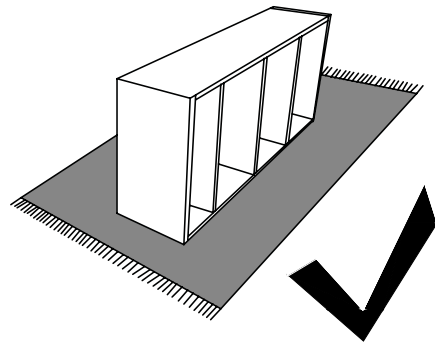
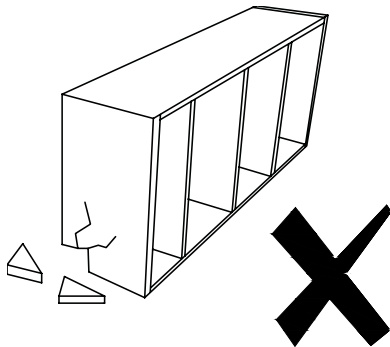
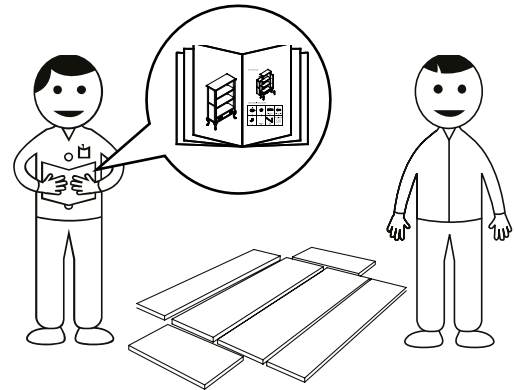
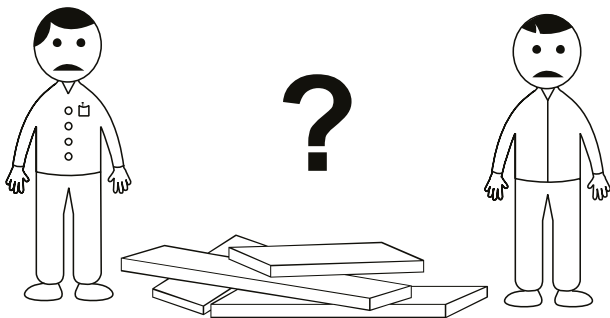
2018.01.10

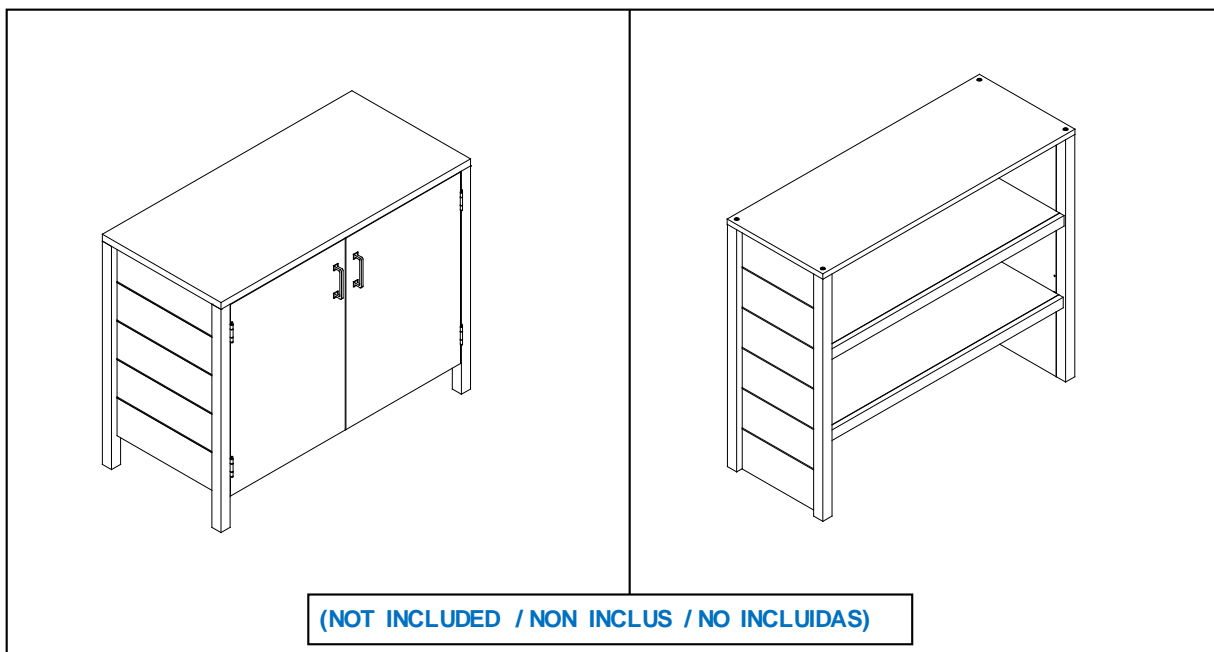
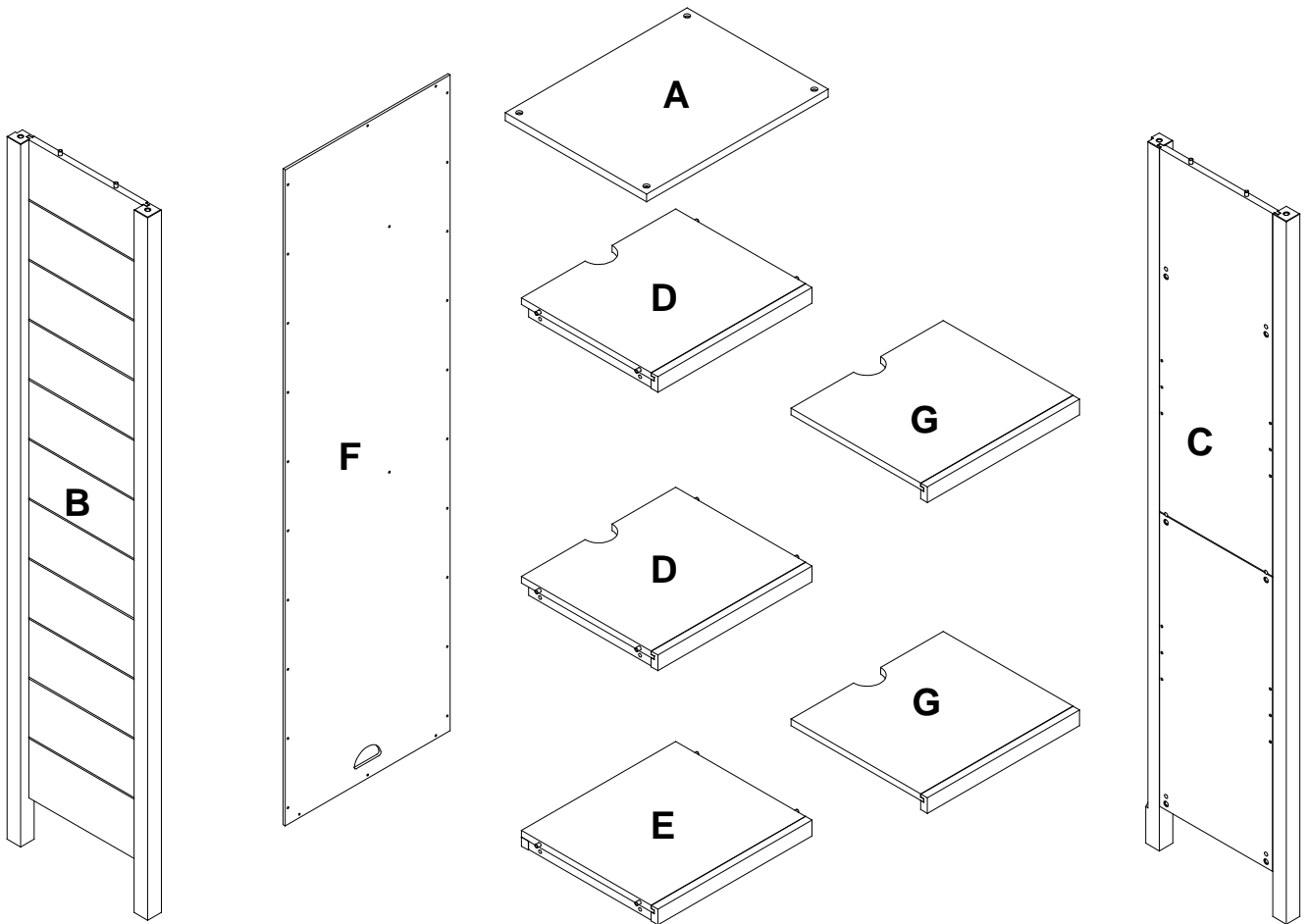
www.pottery barn kids.com

3/15



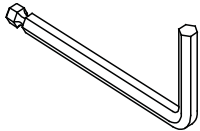
(NOT INCLUDED / NON INCLUS / NO INCLUIDAS)





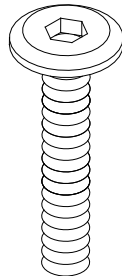
(NOT INCLUDED / NON INCLUS / NO INCLUIDAS)

H



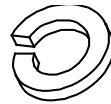
1x

I



Ø 1/4" x 28mm
16x

J



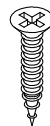
Ø 1/4"
16x

K



Ø 1/4"
16x

L



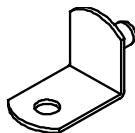
#6 x 19mm
28x

M



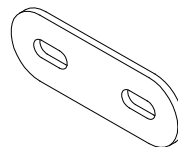
8 x 12mm
8x

N



8x

O



55x19x2mm
1x

P



5/32" x 16mm
2x

Q



- Anti-tip kit
- Dispositif anti-basculement
- Kit anti-volcada

1x

pottery barn kids

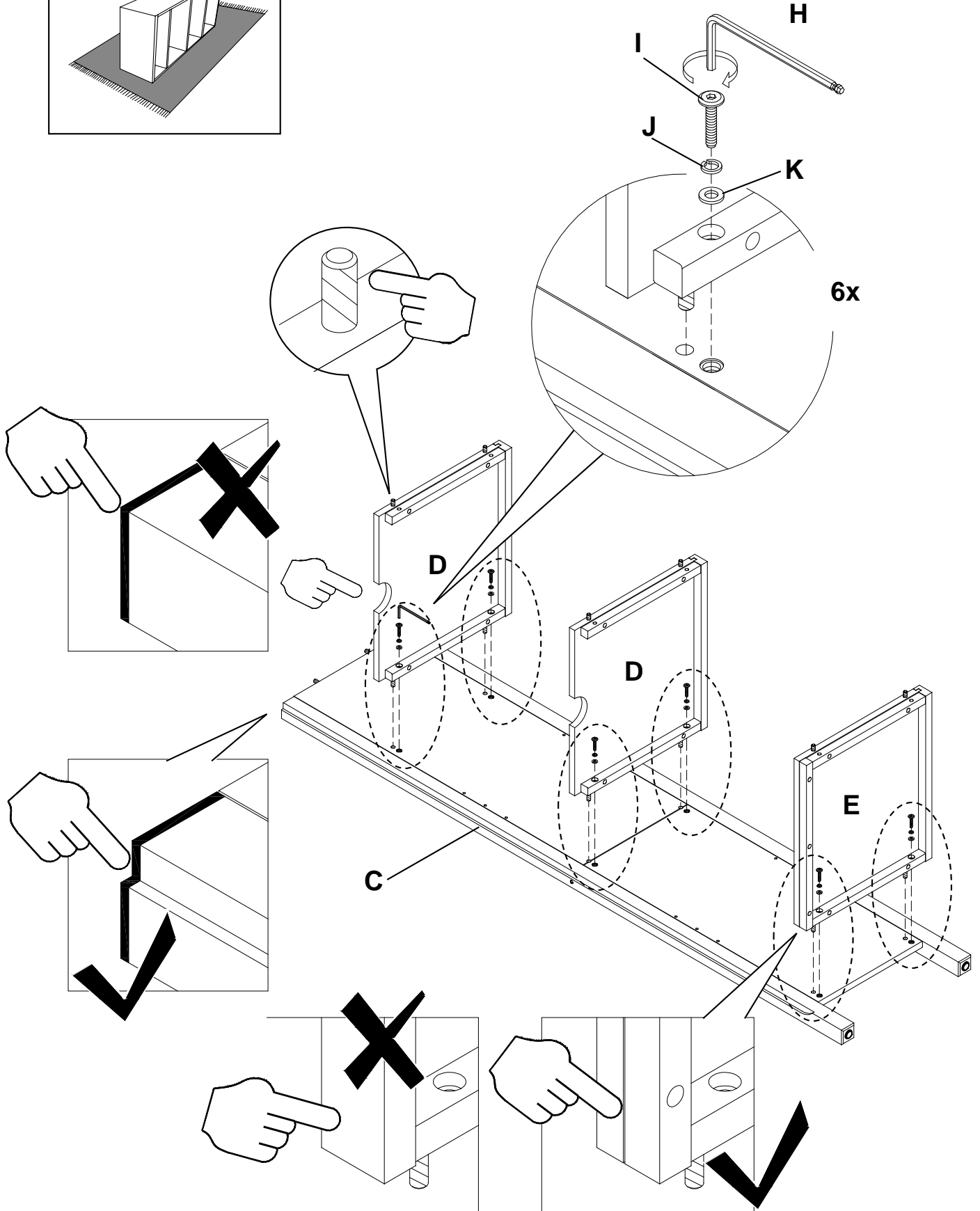
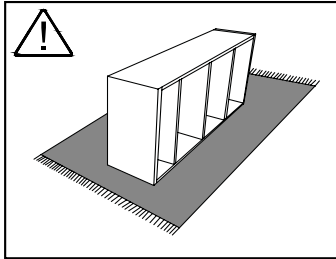
Assembly instructions
Instructions d'assemblage
Instrucciones de Ensamblaje

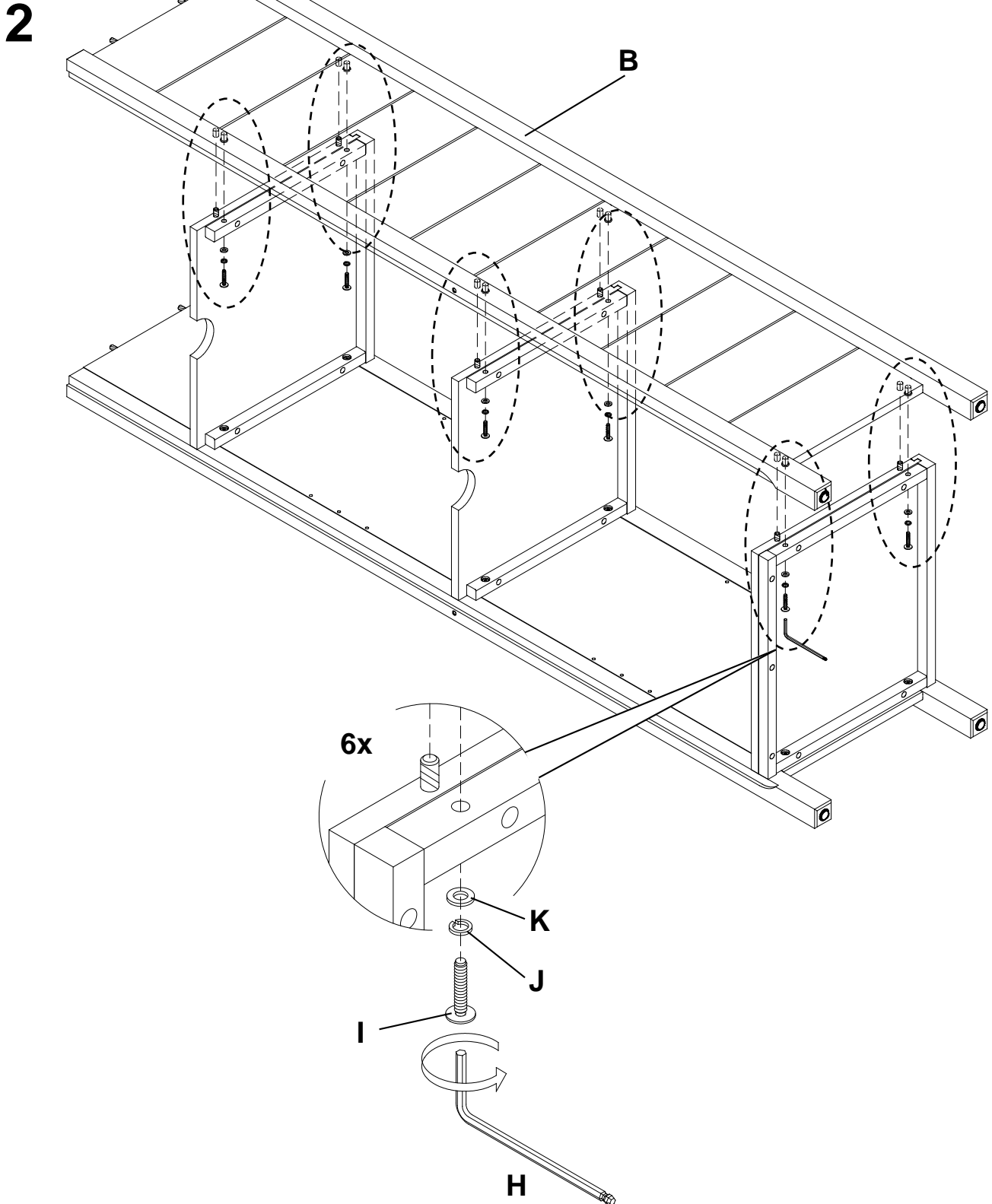
2018.01.10

www.potterybarnkids.com

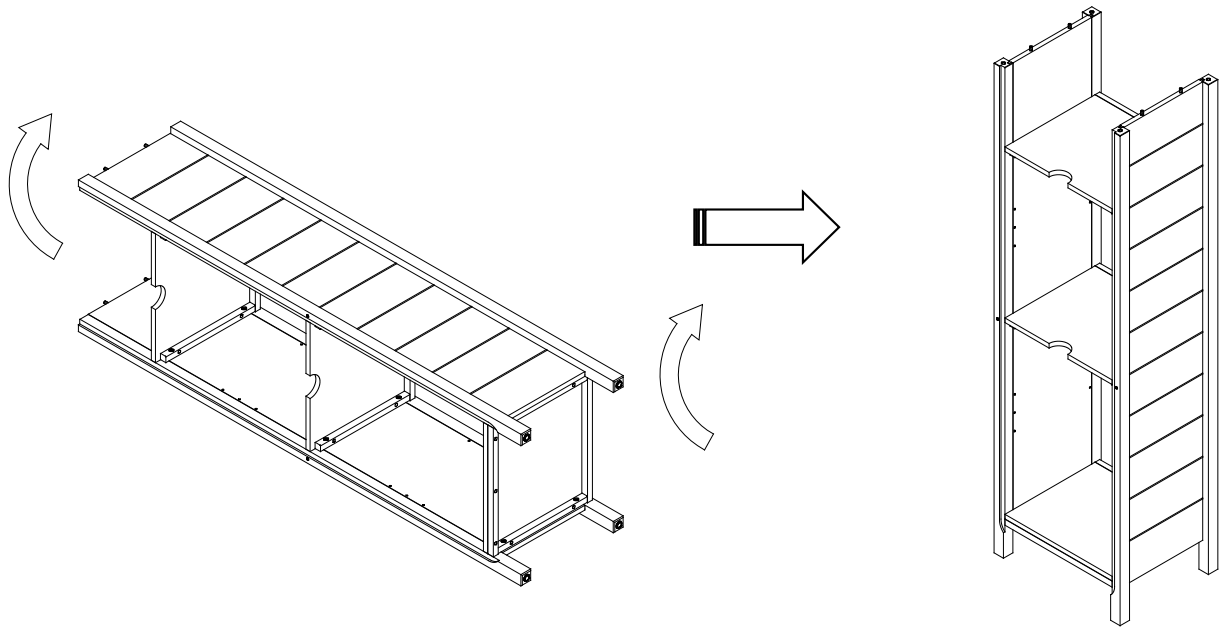
6/15

1

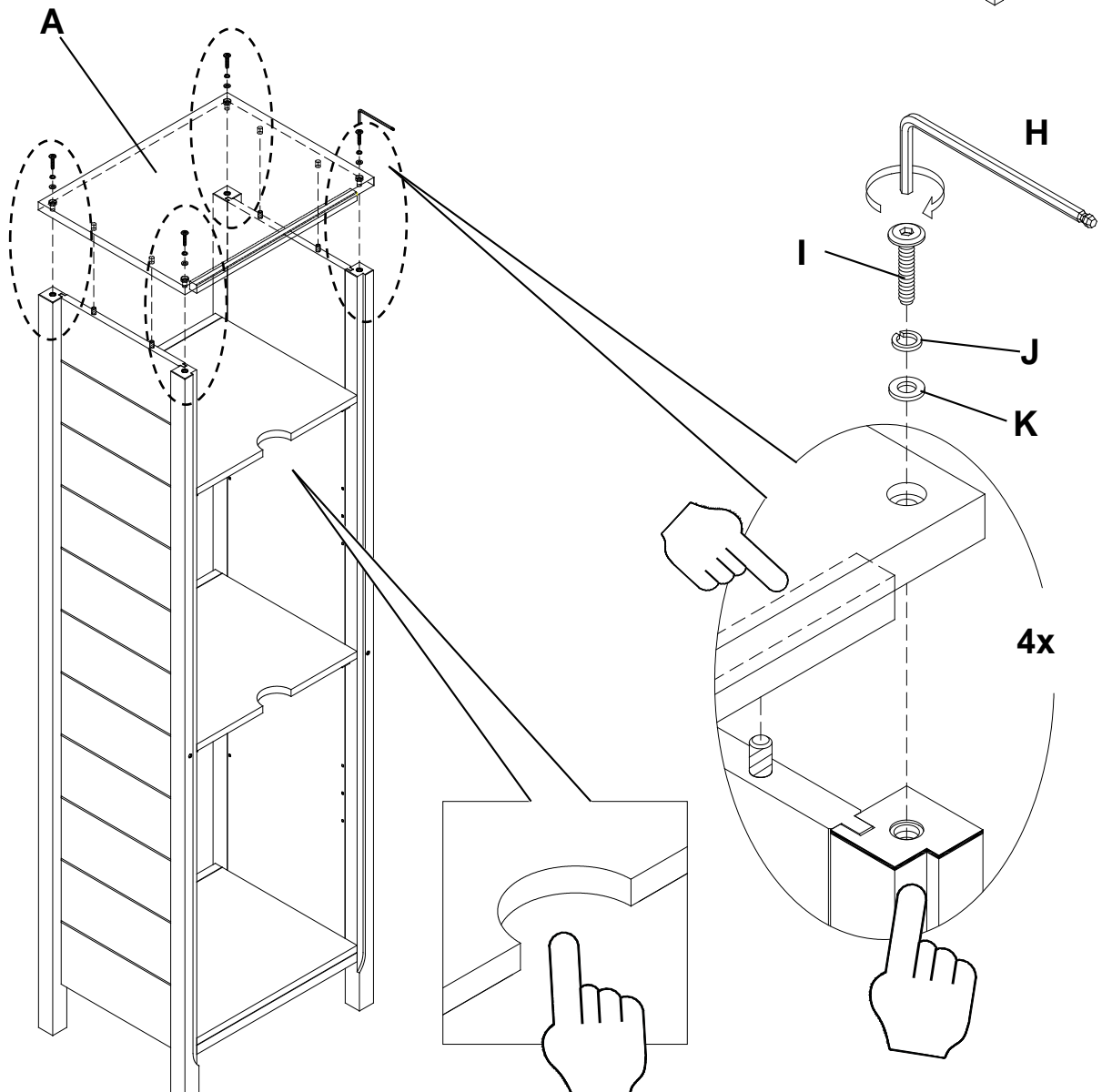




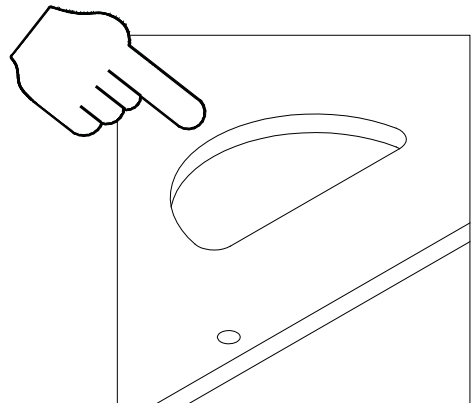
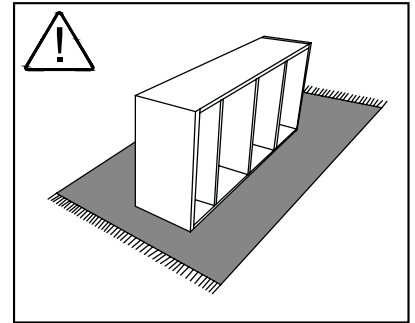
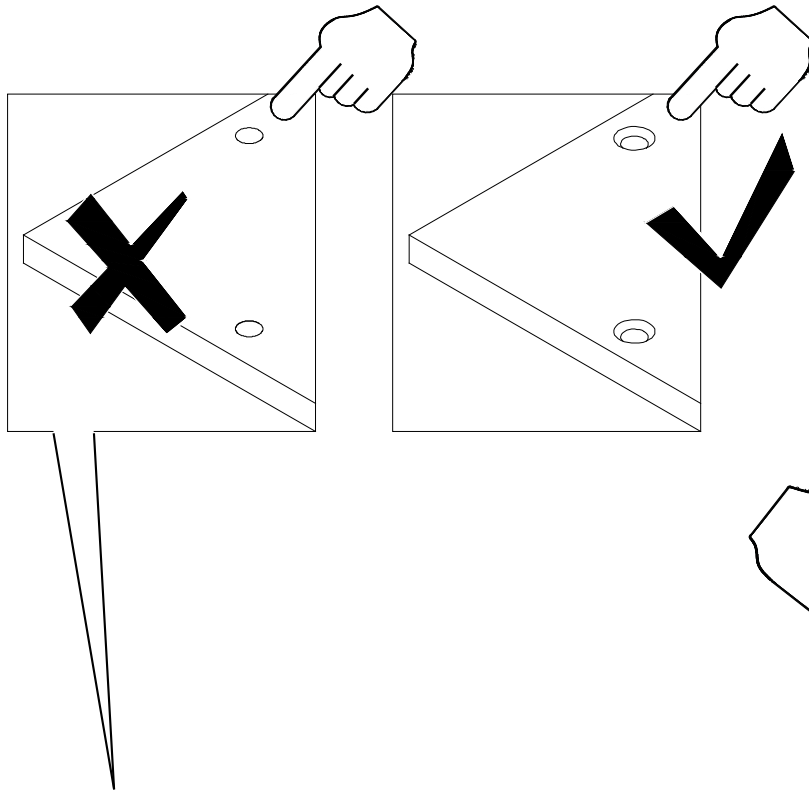
3

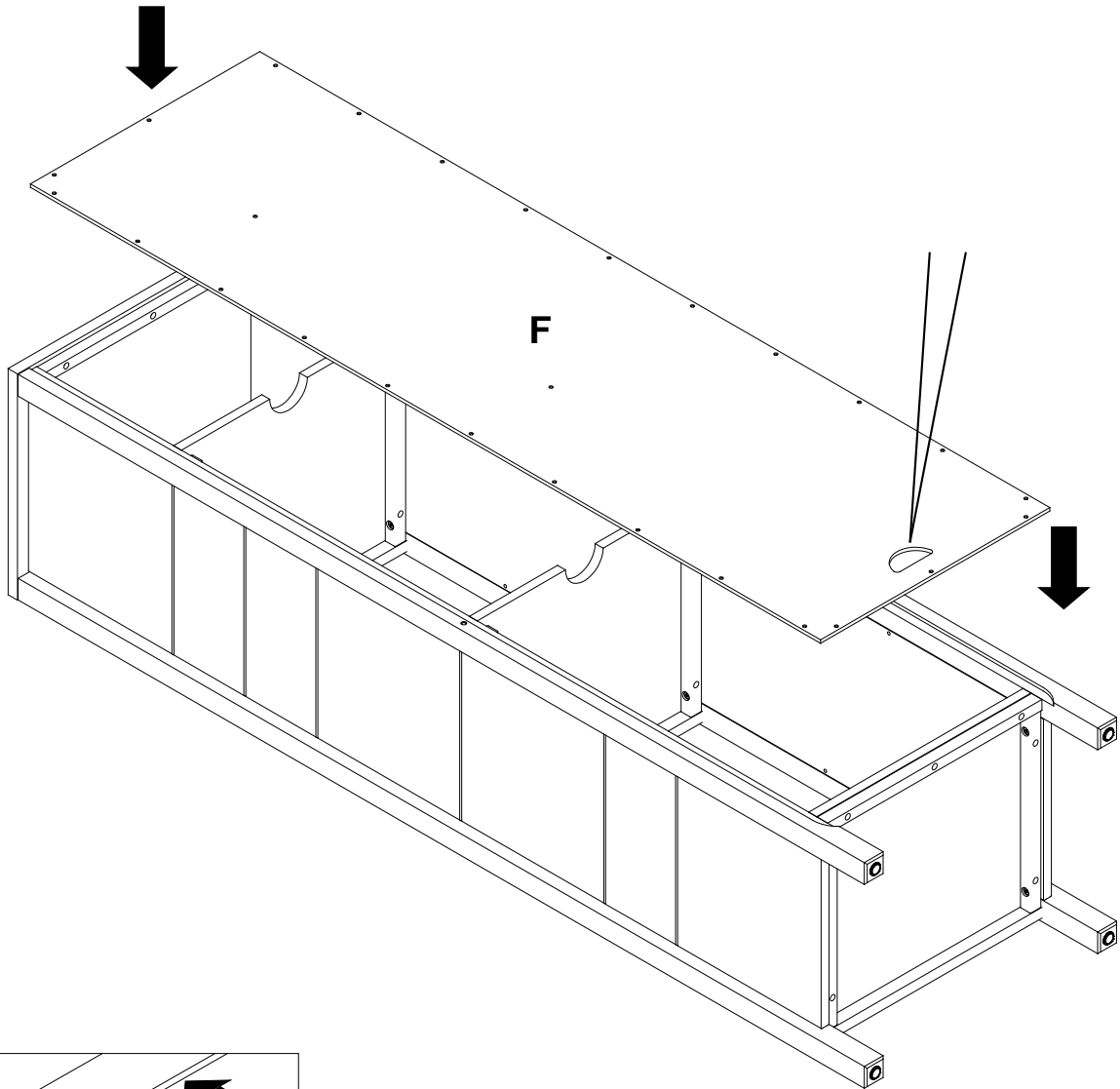


4

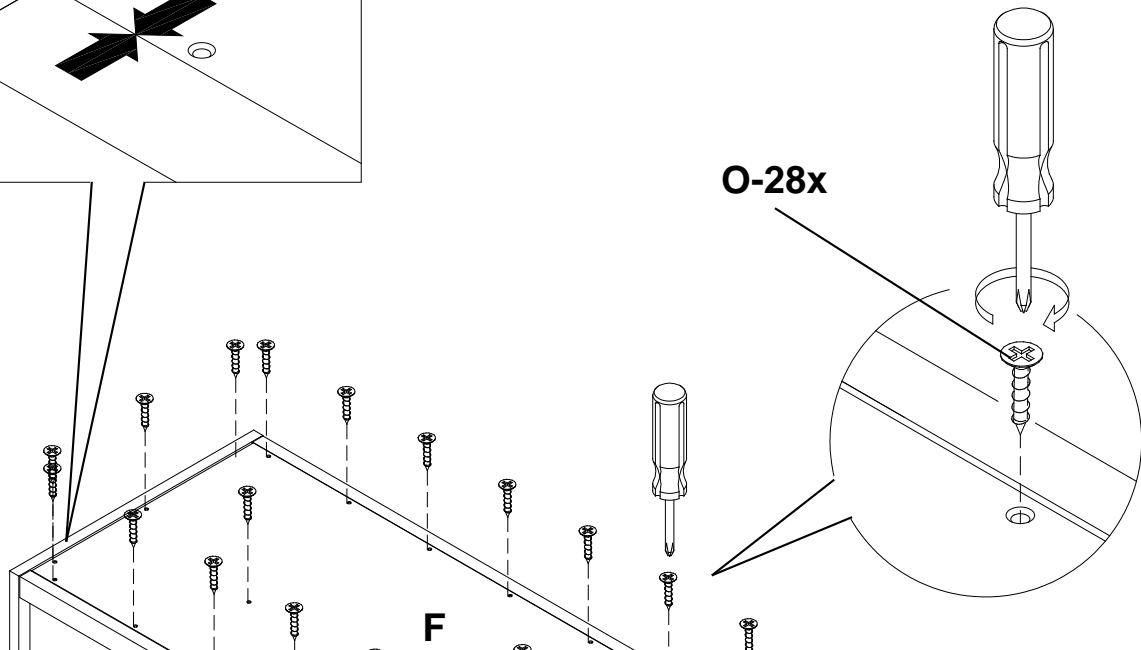
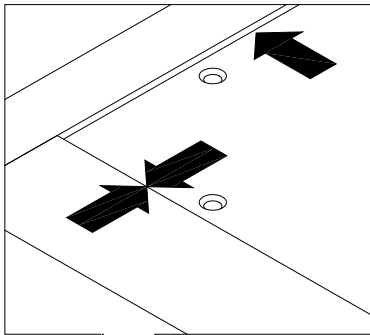


5

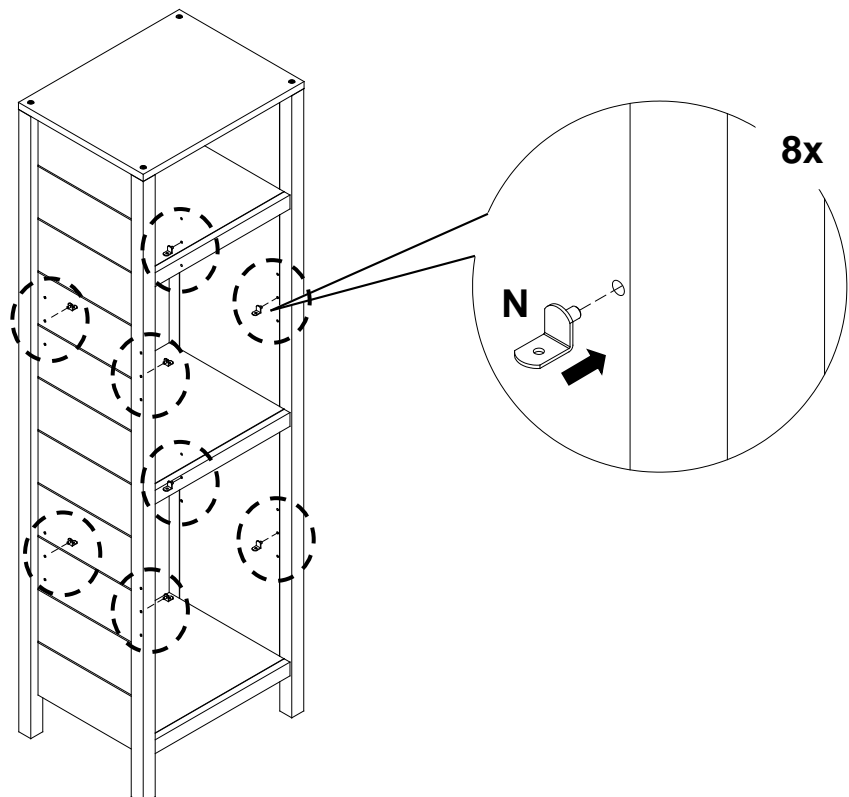




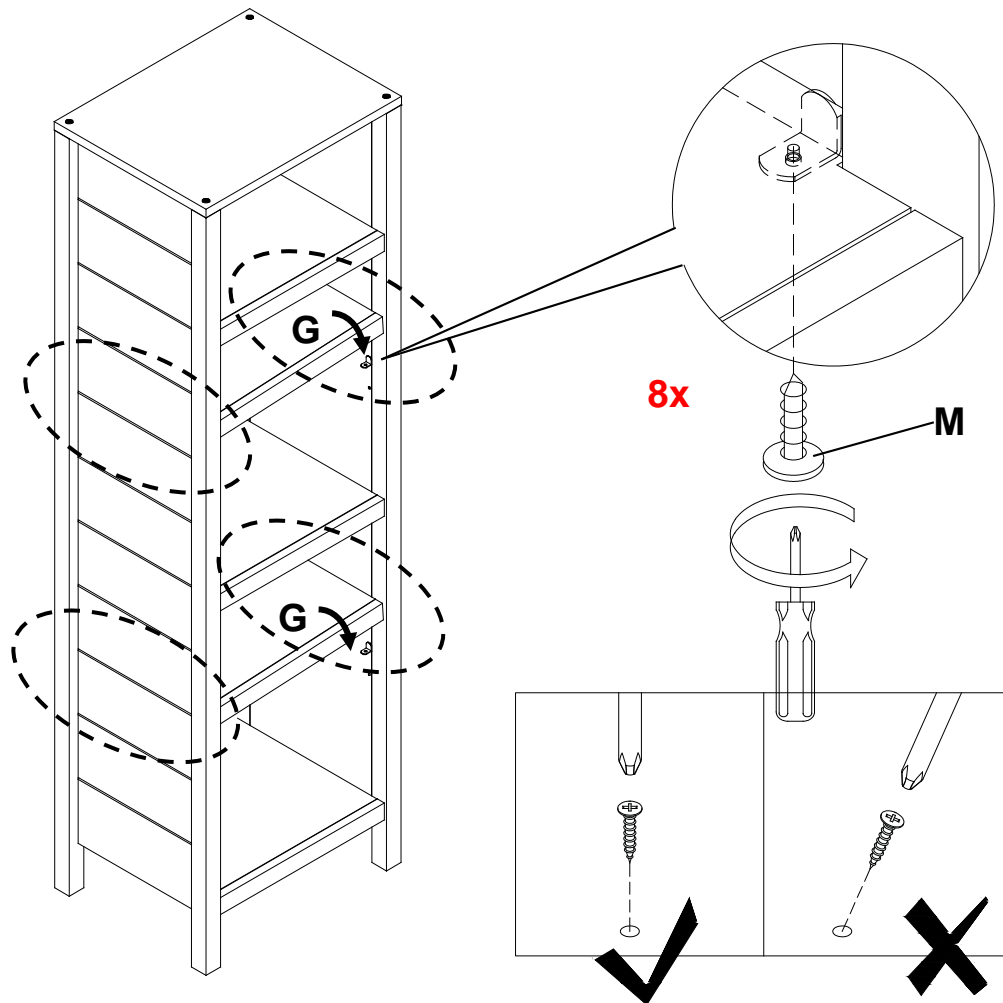
6



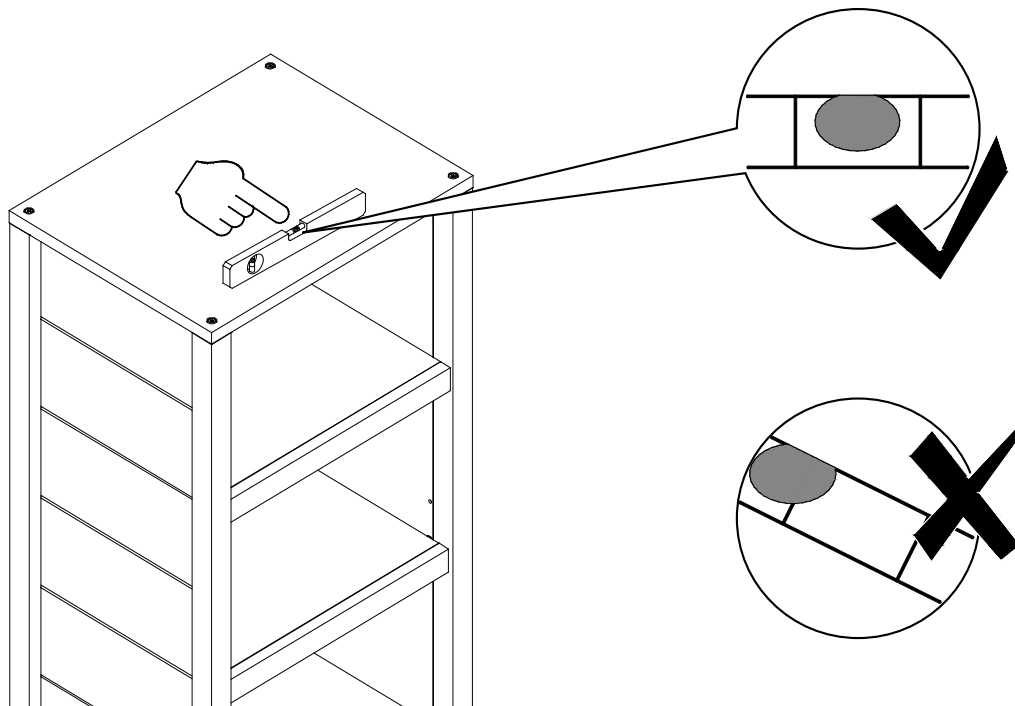
7

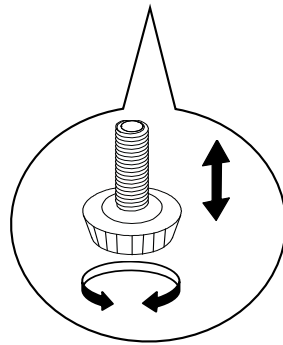


8

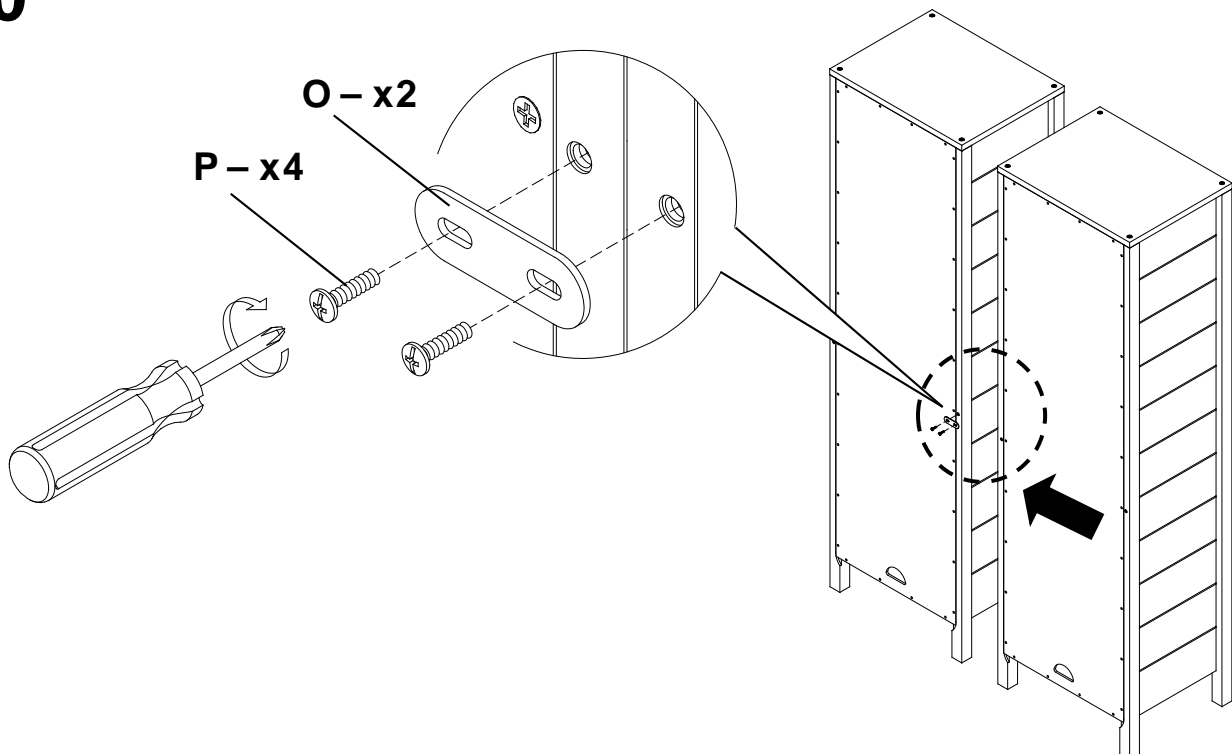


9

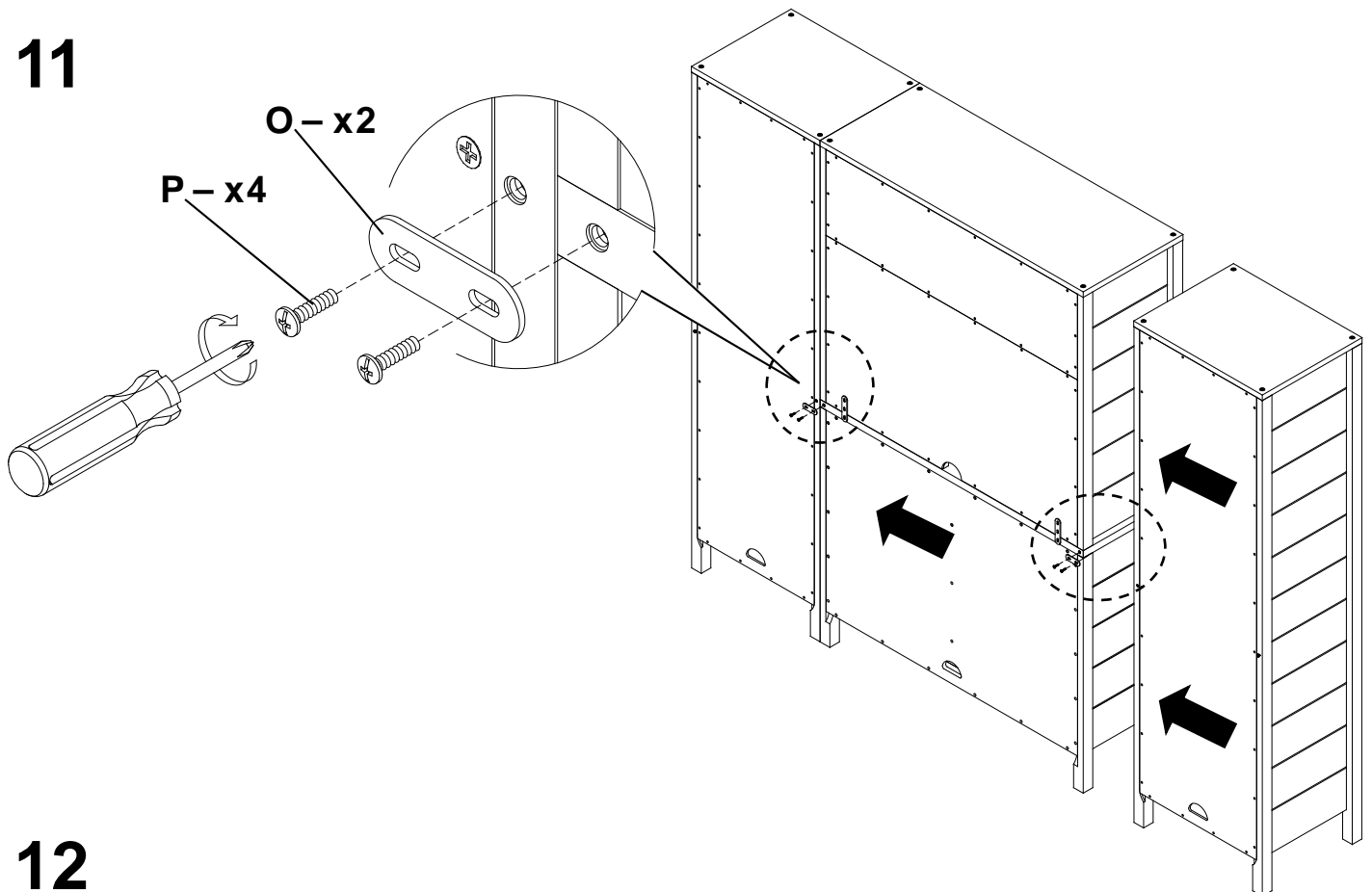




10



11



12

****This Bookcase can be combined with another bookcase, Cabinet Base/ Bookcase Hutch as seen below:**

****Cette Bibliothèque peut être combinée à une autre bibliothèque, une Crédence/Meuble Média comme illustré ci-dessous.**

