

**DOLLHOUSE BOOKCASE
BIBLIOTHEQUE MAISON DE POUPEE
BIBLIOTECA CASE DE MUÑECAS**

ENGLISH

- Do not dispose of any packaging or contents of the shipping carton until assembly is completed to avoid accidentally discarding small parts or hardware.
- Please read all instructions carefully before assembling.
- Do not use this item if any components are missing or damaged.
- Use only vendor supplied hardware to assemble. Using unauthorized hardware could jeopardize the structural integrity of the item.
- The use of power tools to aid in assembly is not recommended. Power tools can damage hardware and split wood.
- Assembly to be carried out by a competent adult only
- During assembly , children should be kept away from the product due to possible risk of injury .

FRANÇAIS

- Ne jetez rien des produits d'emballage et du contenu de la boîte jusqu'à ce que l'assemblage soit terminé, afin d'éviter de jeter par mégarde de petites pièces ou des morceaux.
- Lire attentivement toutes les instructions avant de commencer l'assemblage.
- Ne pas utiliser cet article si des composants sont manquants ou endommagés.
- Utiliser seulement le matériel fourni par le vendeur pour réaliser l'assemblage. L'utilisation d'un matériel non homologué pourrait compromettre l'intégrité structurelle de l'objet.
- L'utilisation d'outils électriques pour faciliter l'assemblage n'est pas recommandée. Ils peuvent endommager le matériel et fendre le bois.
- Assemblage à effectuer par un adulte qualifié seulement
- Pendant l'assemblage, les enfants doivent être tenus à l'écart des risques de blessure.

ESPAÑOL

- Para evitar desechar accidentalmente las partes pequeñas o las piezas de ferretería, no tirar el embalaje o contenido de la caja hasta que el ensamblaje esté completo.
- Antes del ensamblaje, leer todas las instrucciones cuidadosamente.
- Este artículo no debe usarse si algún componente falta o está dañado.
- Usar solo las piezas de ferretería provistas por el vendedor para ensamblar el producto. Usar piezas de ferretería no autorizadas podría poner en riesgo la integridad estructural del producto.
- No se recomienda usar herramientas eléctricas para realizar el ensamblaje. Las herramientas eléctricas pueden dañar las piezas de ferretería y quebrar la madera.
- El ensamblaje debe ser realizado solamente por un adulto competente.
- Durante el ensamblaje, los niños se deben mantener alejados del producto debido al posible riesgo de lesiones.

Care Instructions:

Dust often using a clean, soft, dry and lintfree cloth.

Blot spills and wipe with a clean, damp cloth immediately.

We do not recommend the use of chemical cleansers, abrasives or furniture polish on our lacquered finish

Hardware may loosen over time. Periodically check to make sure all connections are tight. Re-tighten if necessary.

Instructions d'entretien :

Épousseter régulièrement avec un chiffon propre, doux et non pelucheux

Éponger immédiatement les liquides renversés et essuyer à l'aide d'un chiffon propre et humide

L'utilisation de produits nettoyants chimiques, d'abrasifs ou d'encaustiques sur nos finitions laquées n'est pas recommandée.

Le matériel de fixation peut se desserrer avec le temps. Vérifiez régulièrement afin de vous assurer que tous les raccords sont bien serrés. Resserrez-les au besoin.

Instrucciones de cuidado:

Limpiar el polvo con un trapo limpio, suave, seco y libre de pelusas

Secar los derrames de inmediato y limpiar con un trapo limpio y húmedo

Recomendamos no usar limpiadores químicos, abrasivos o lustramuebles sobre el acabado barnizado

Las piezas de ferretería pueden aflojarse con el tiempo. Controlar periódicamente que estén bien ajustadas. Si es necesario, volver a ajustarlas.

NOTE:

- To follow the direction and position of illustrations could avoid wrong assembly.
- Use the ball-head side of the Allen wrench to tighten the bolt. Slightly tilt the Allen key could avoid scratch.

NOTE:

- De suivre les instructions et le positionnement des illustrations peut vous aider à éviter de faire des erreurs d'assemblage.
- Utilisez le bout rond de la Clé hexagonale pour serrer le boulon. Inclinez légèrement la Clé hexagonale pour éviter les éraflures.

NOTA:

- Seguir la dirección y posición de las ilustraciones evita el ensamblaje incorrecto.
- Usar el lado de cabeza en forma de bola de la llave Allen para ajustar el perno. Inclinar levemente la llave Allen puede evitar las raspaduras.

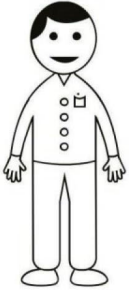
Williams-Sonoma Inc.

Assembly Instructions
Instructions d'assemblage
Instrucciones de Ensamblaje

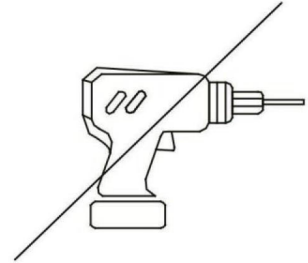
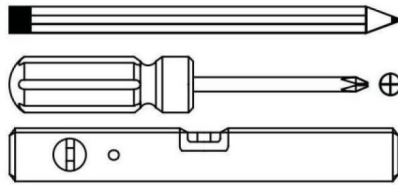
Pottery Barn Kids - PBteen - Pottery Barn - West Elm - Williams Sonoma - Williams Sonoma Home - Rejuvenation - Mark and Graham

20-05-2021

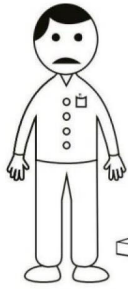
4/20



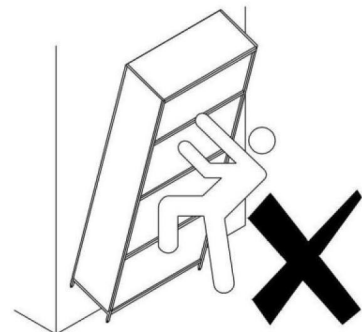
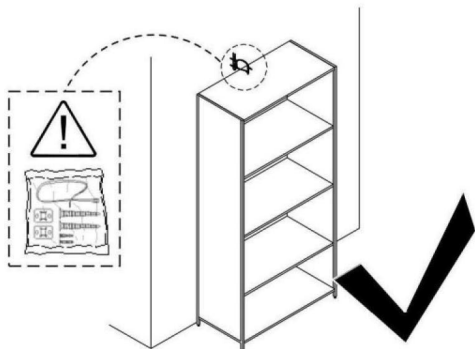
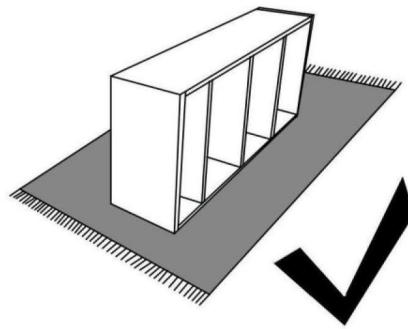
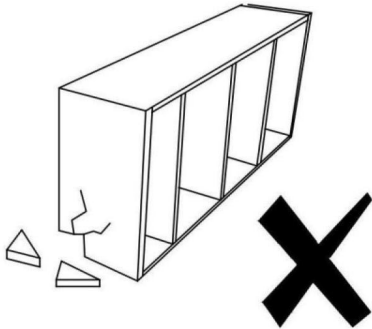
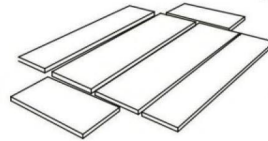
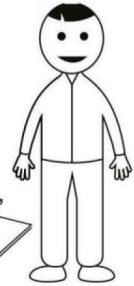
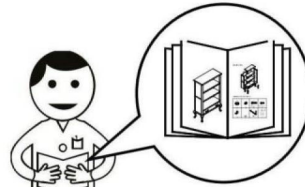
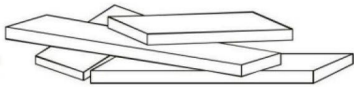
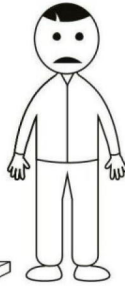
X2

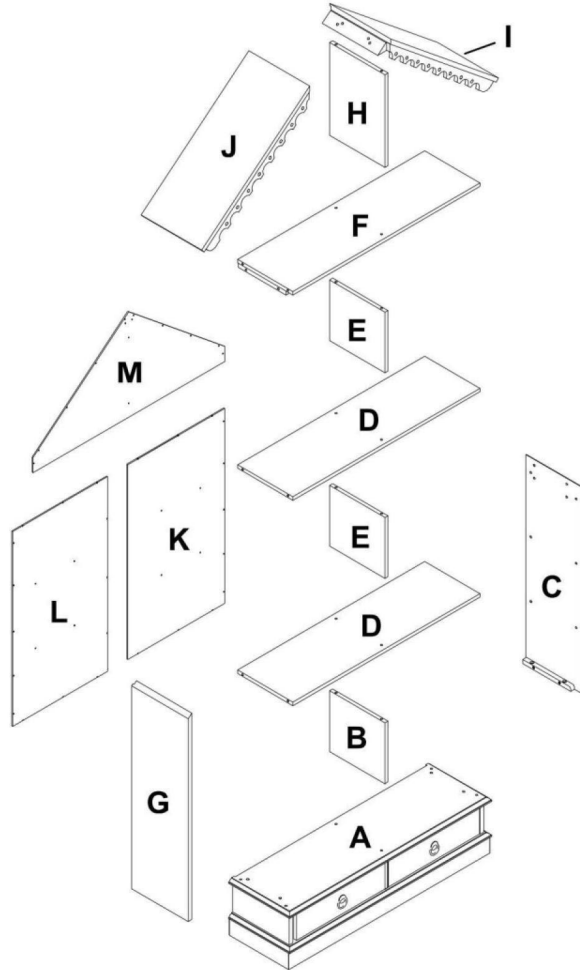


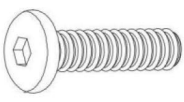




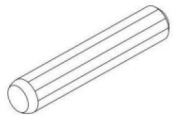

(NOT INCLUDED / NON INCLUS / NO INCLUIDAS)







?

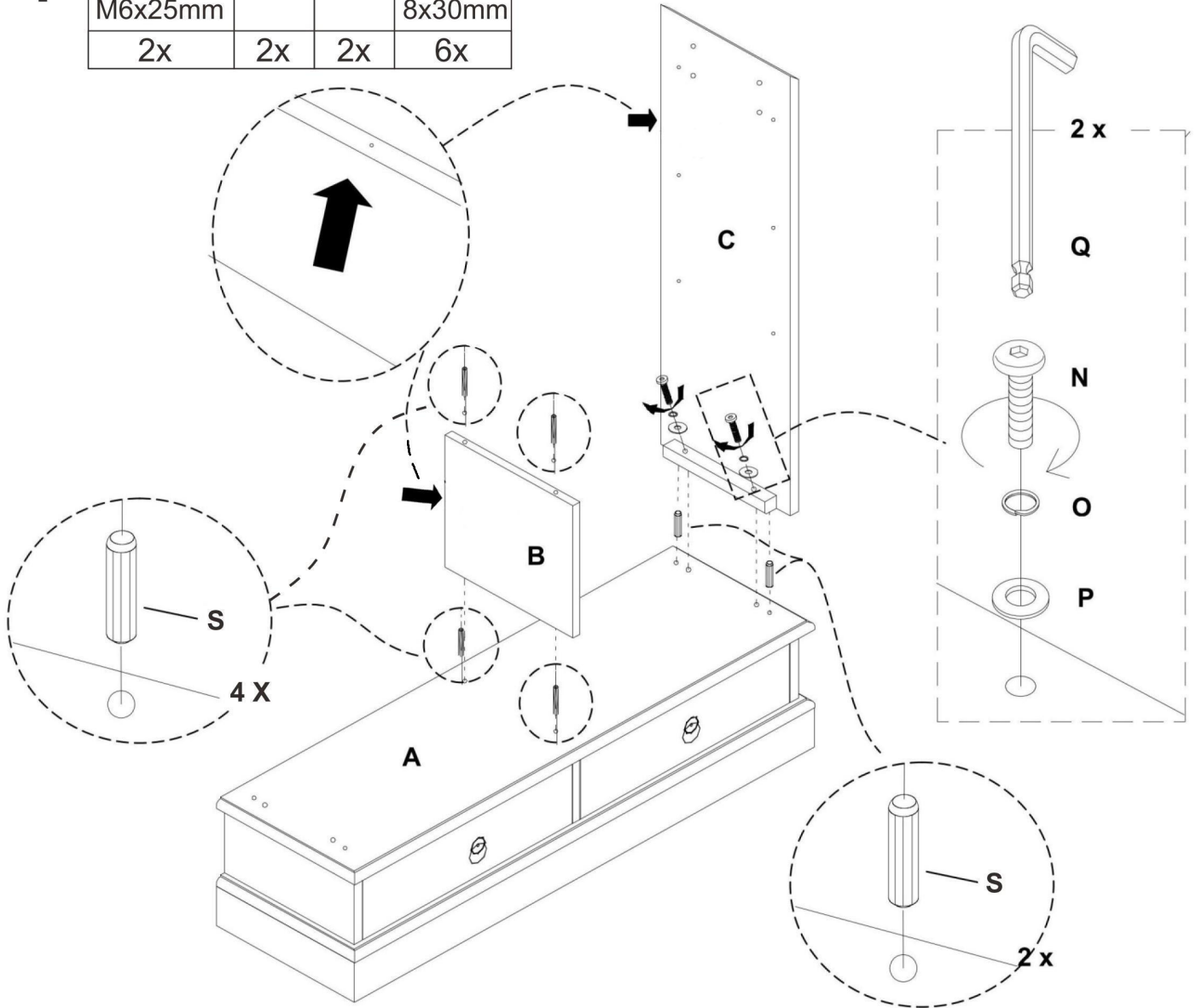





N	O	P	Q	R
				
6x25mm				3.5x14mm
14x	14x	14x	1x	40x
S	T			
				
8x30mm	<ul style="list-style-type: none"> ● Anti-tip kit / ● Dispositif anti-basculement/ ● Kit anti-volcada 			
32x				

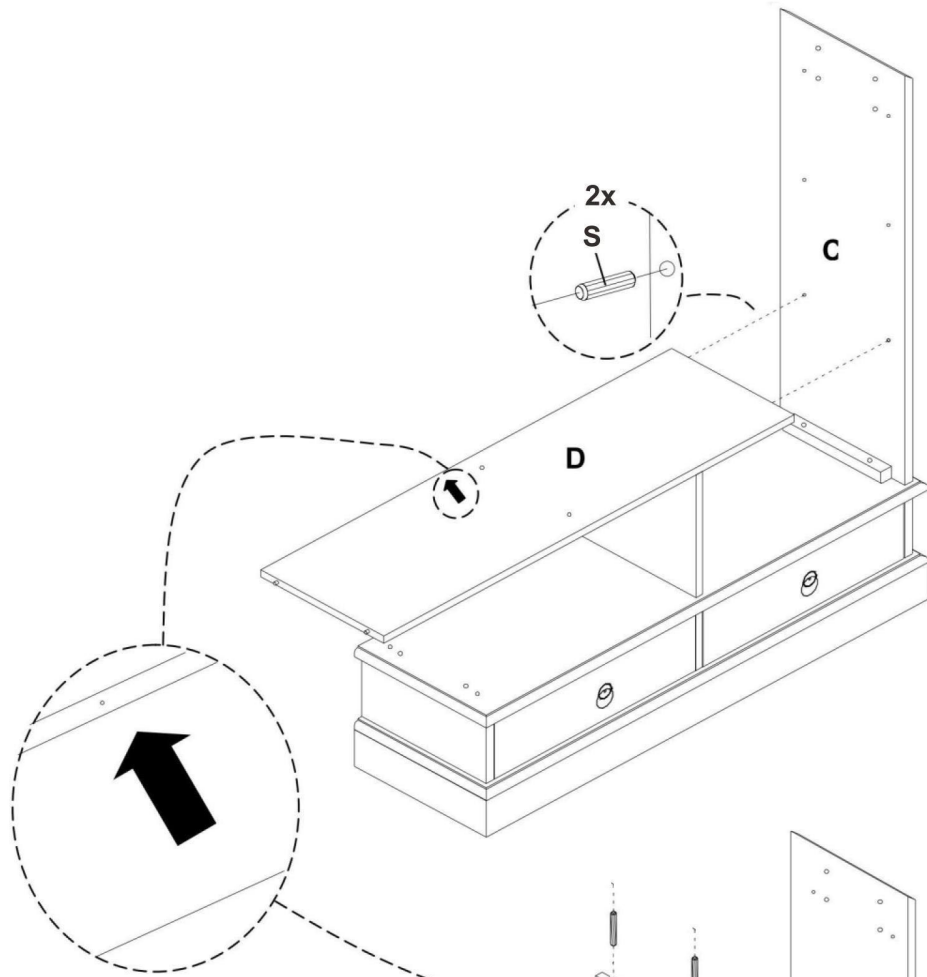
1

N	O	P	S
			
M6x25mm			8x30mm
2x	2x	2x	6x




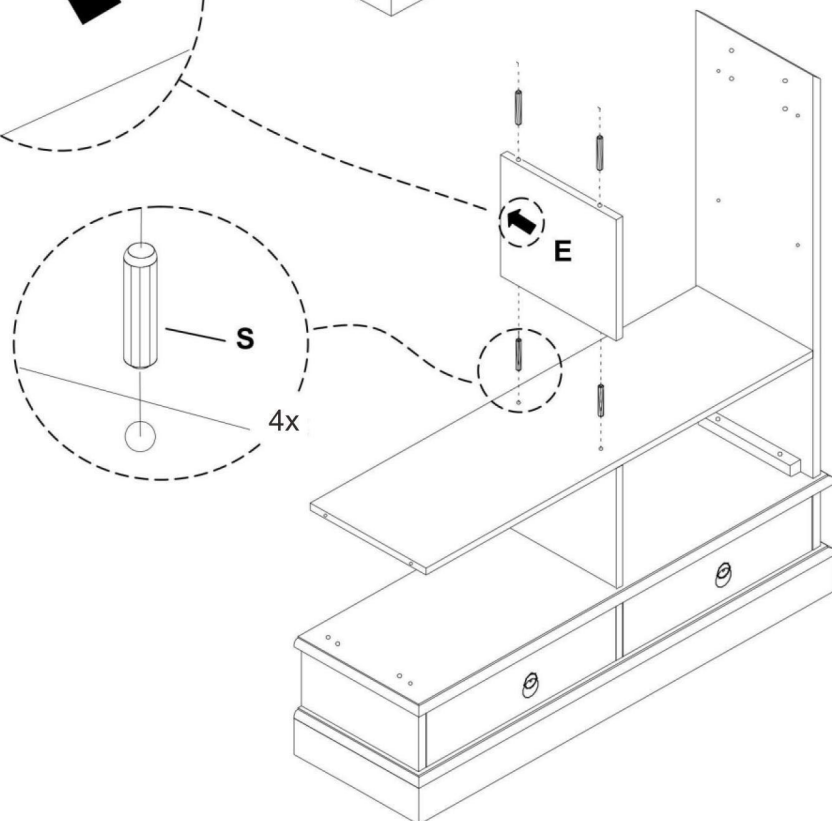
2

S
 8x30mm
2x




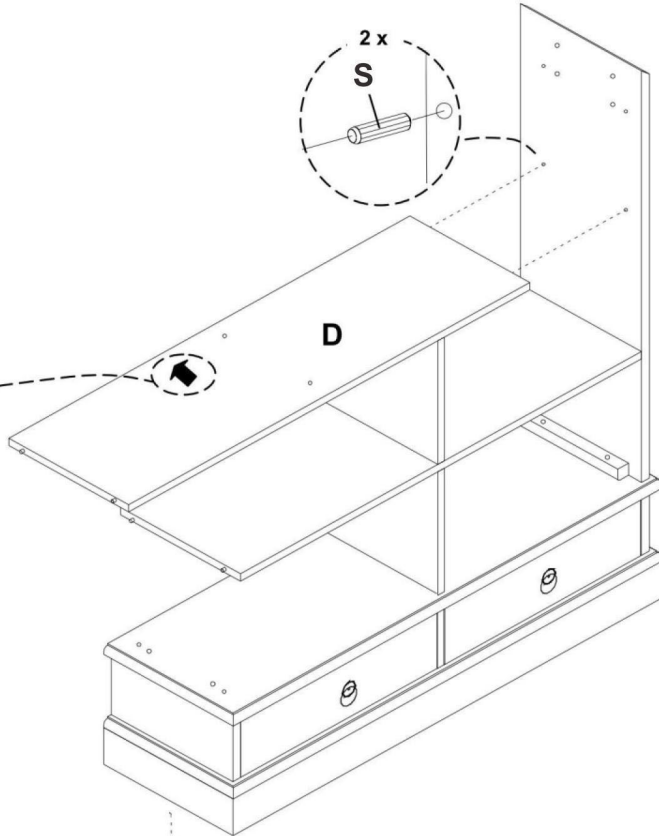
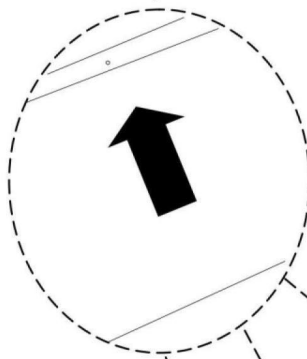
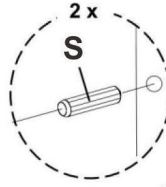
3

S
 8x30mm
4x




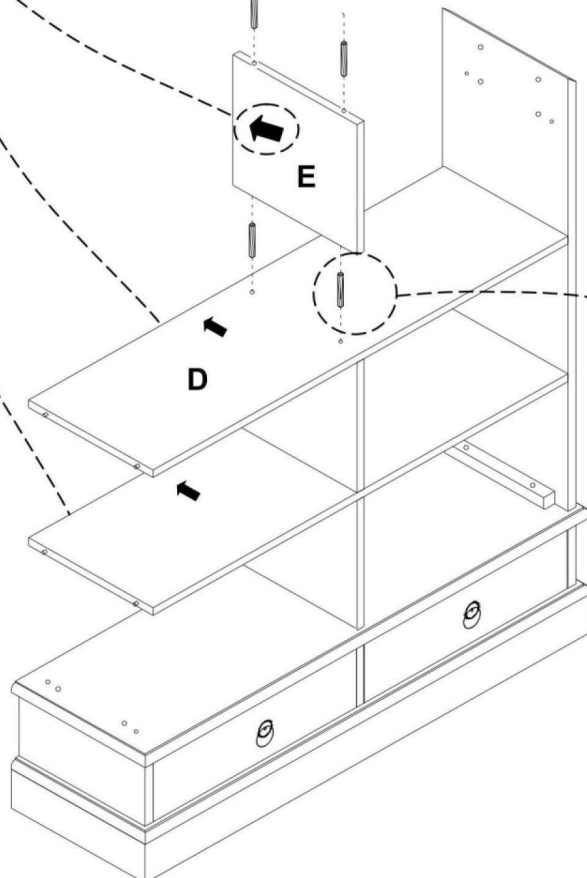
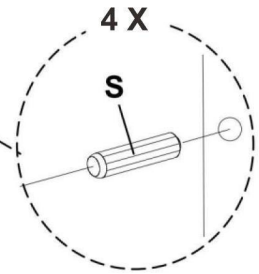
4

S

8x30mm
2x




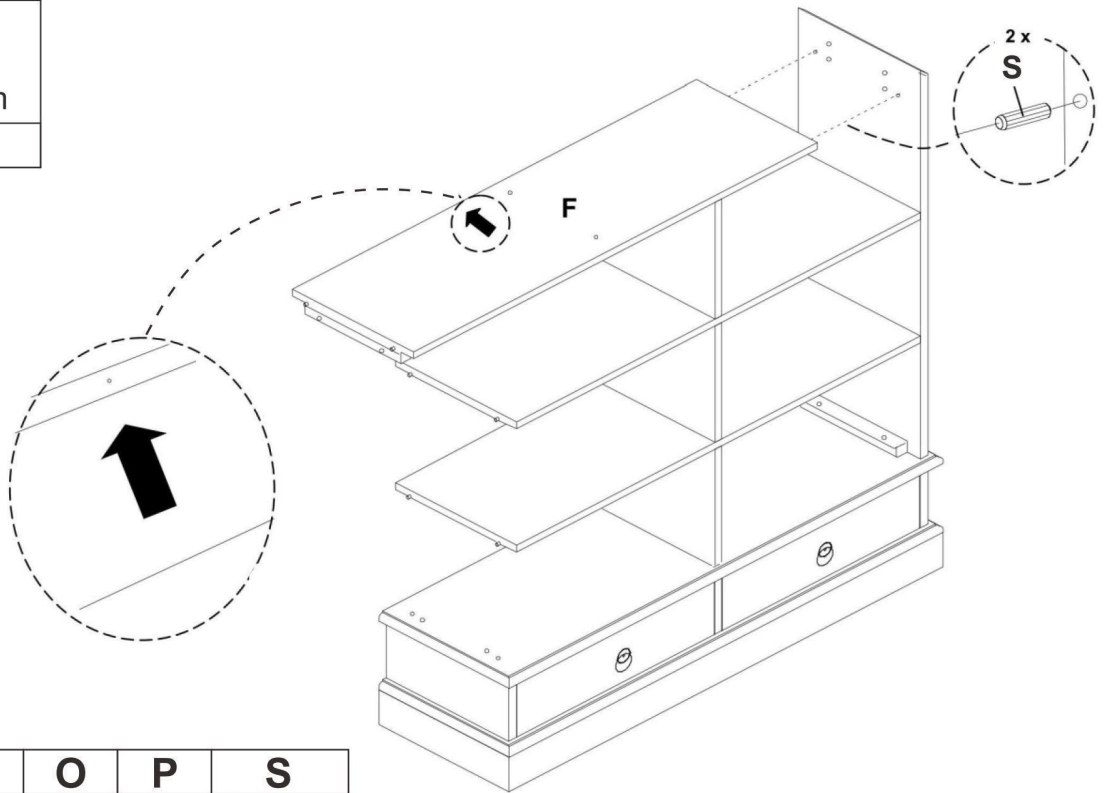
5

S

8x30mm
4x







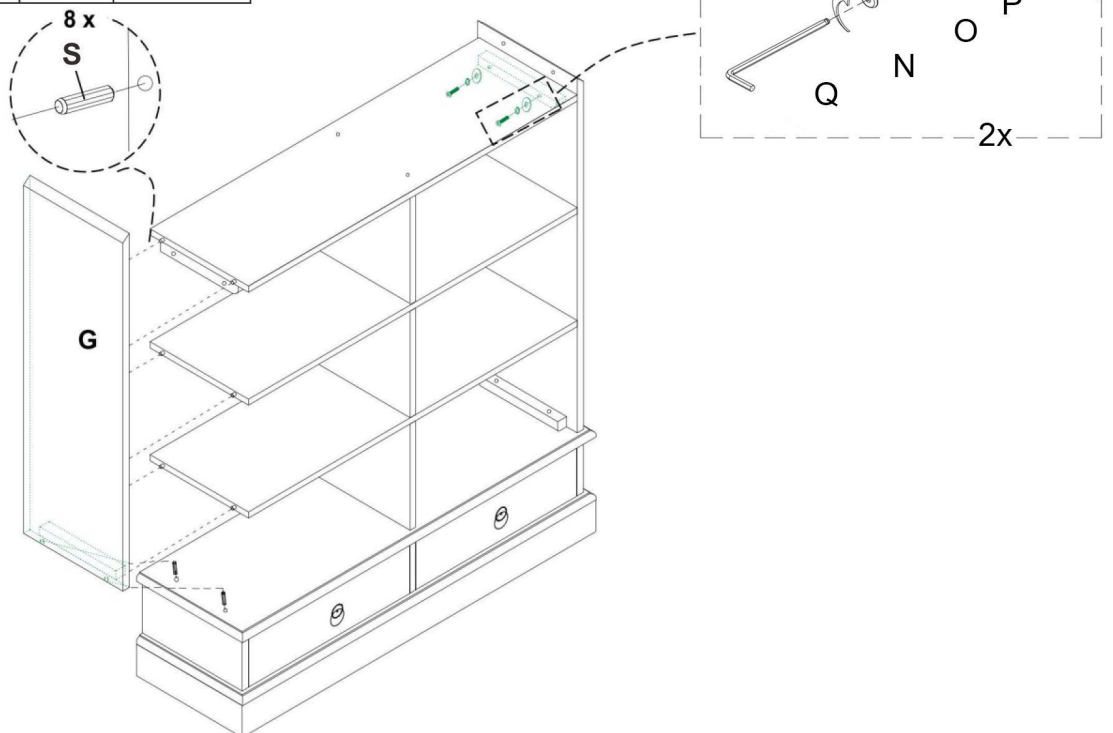
6

S

8x30mm
2x






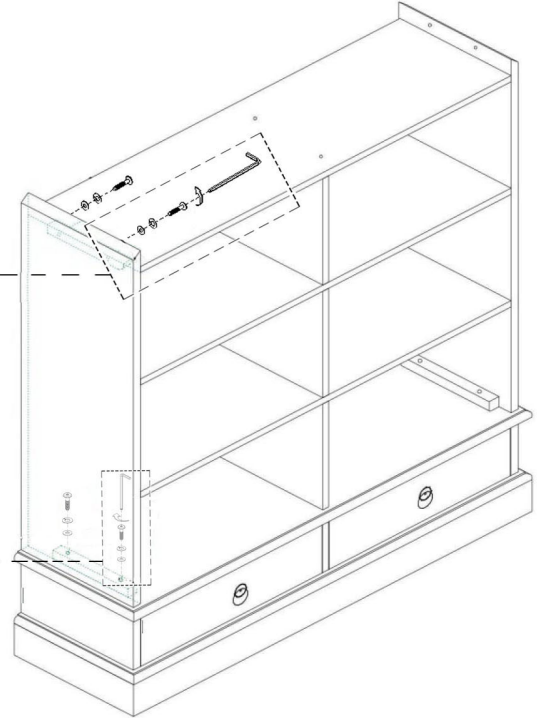
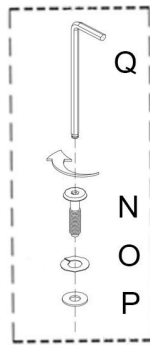
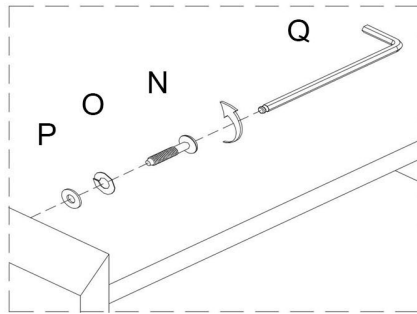
7

N	O	P	S
			
M6x30mm			8x30mm
2x	2x	2x	8x




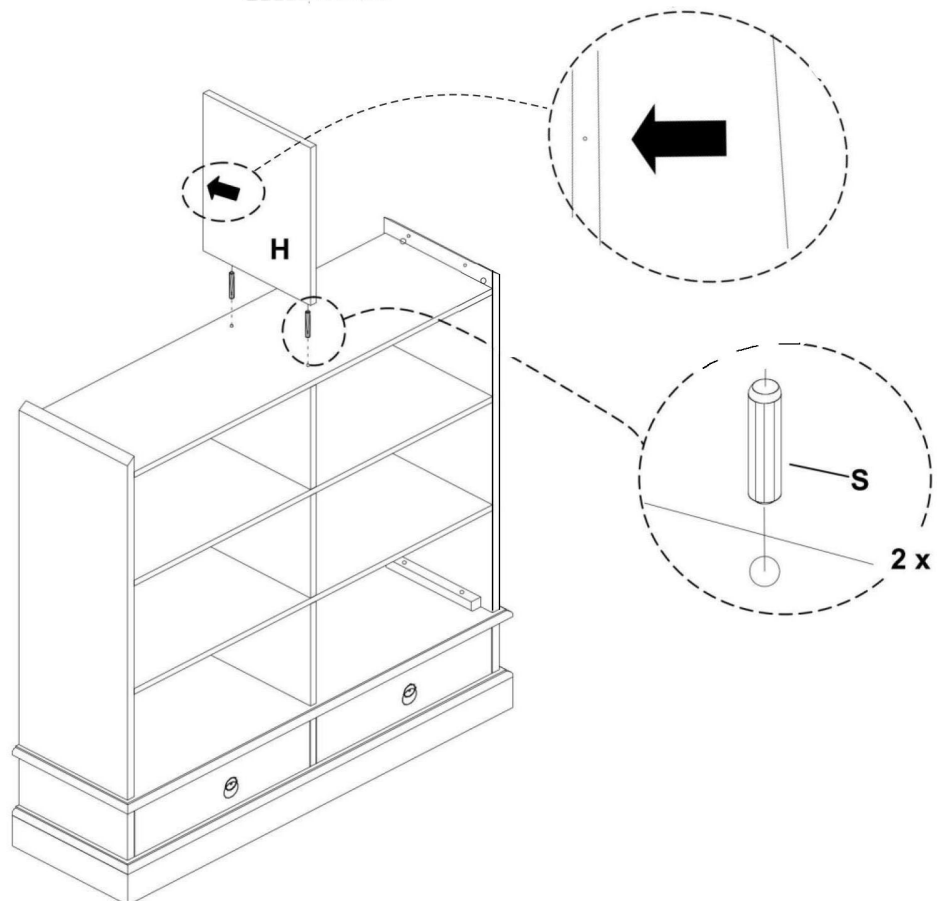
8

N	O	P
		
M6x25mm		
4x	4x	4x







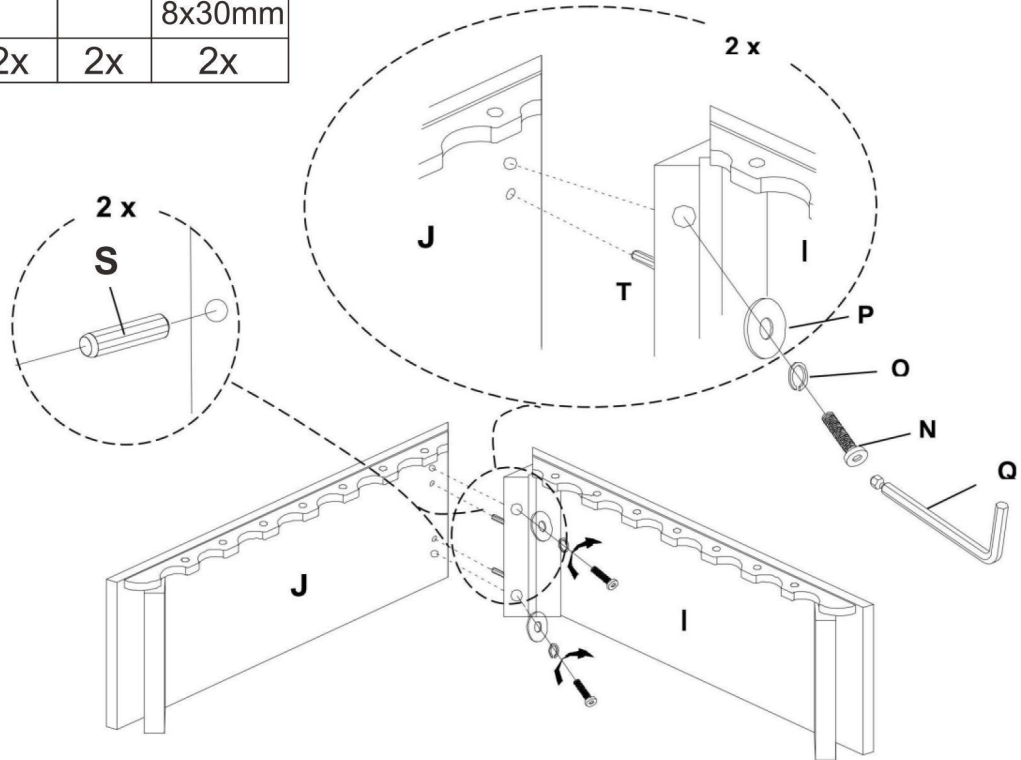
9

S

8x30mm
2x

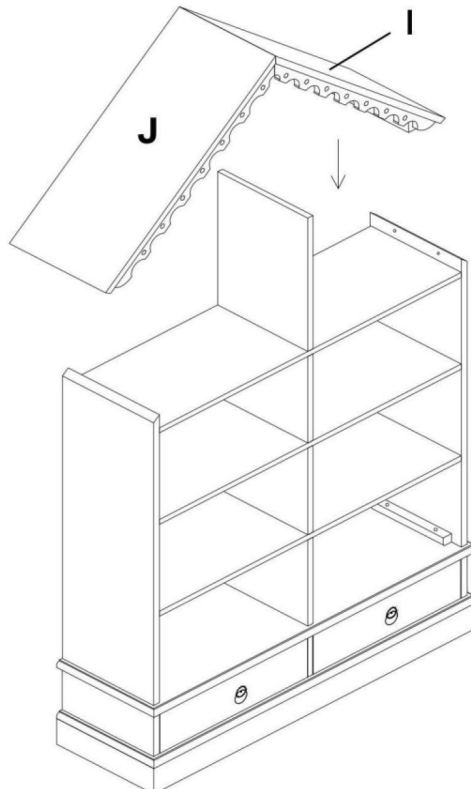


10




N	O	P	S
			
M6x25mm			8x30mm
2x	2x	2x	2x

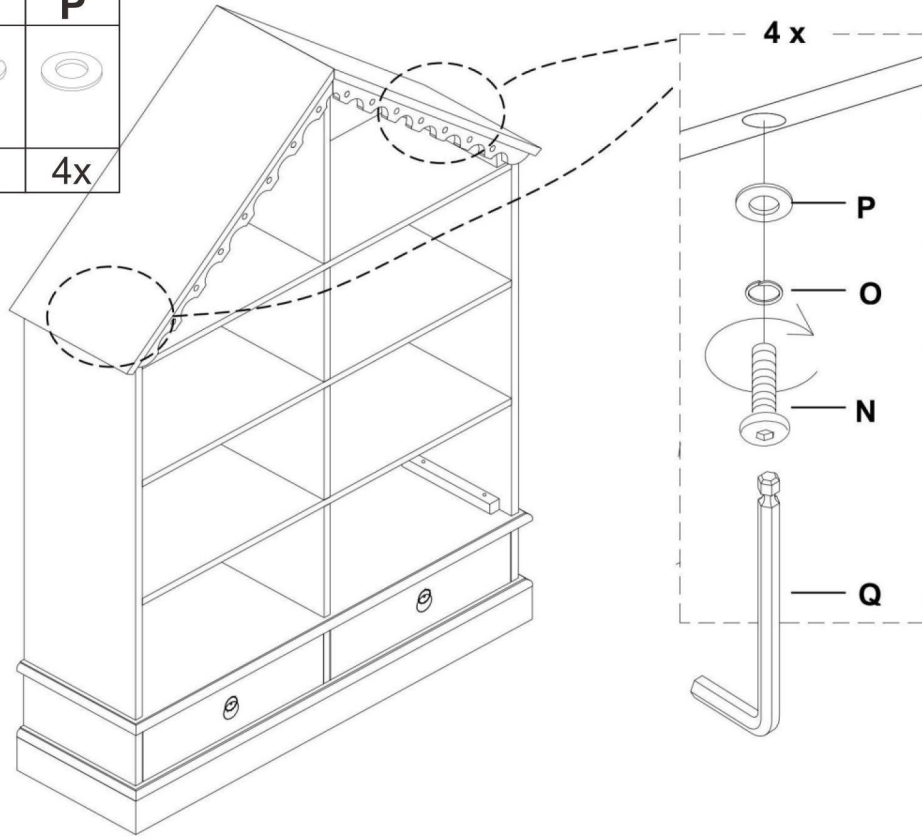


11

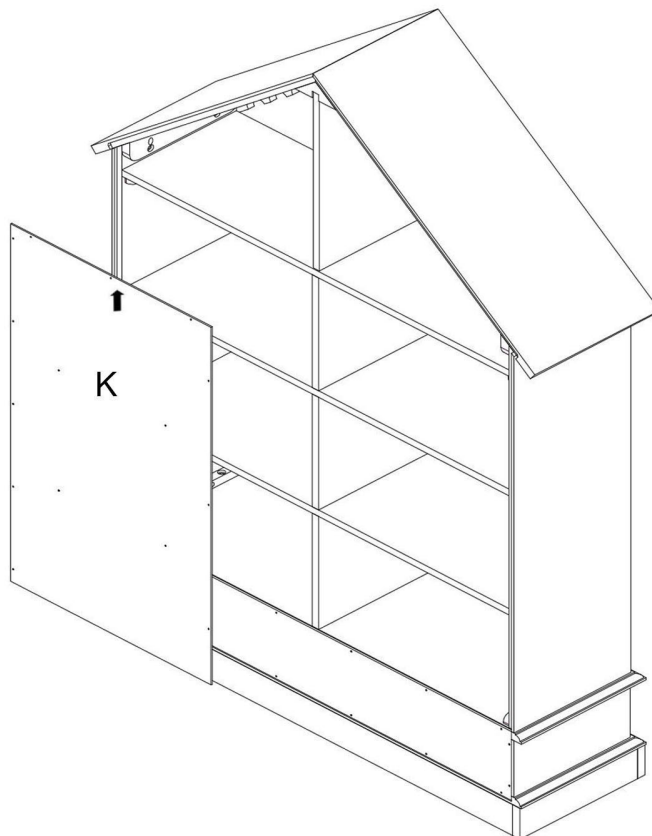


12


N	O	P
 M6x25mm		
4x	4x	4x

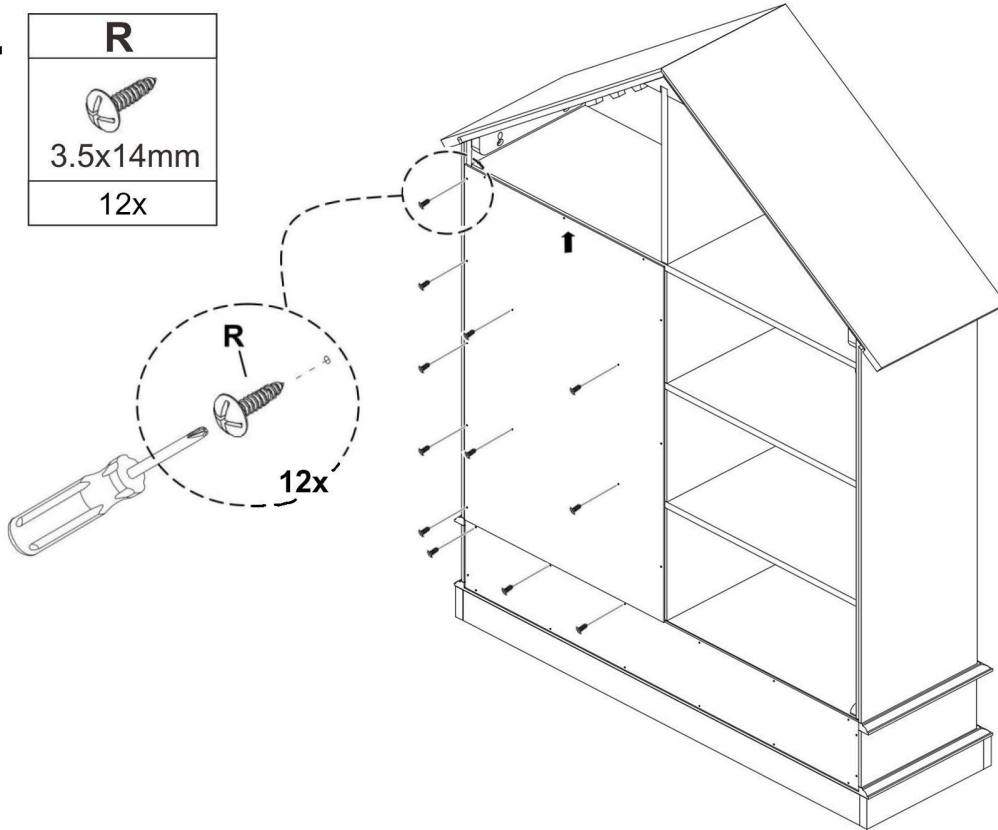


13

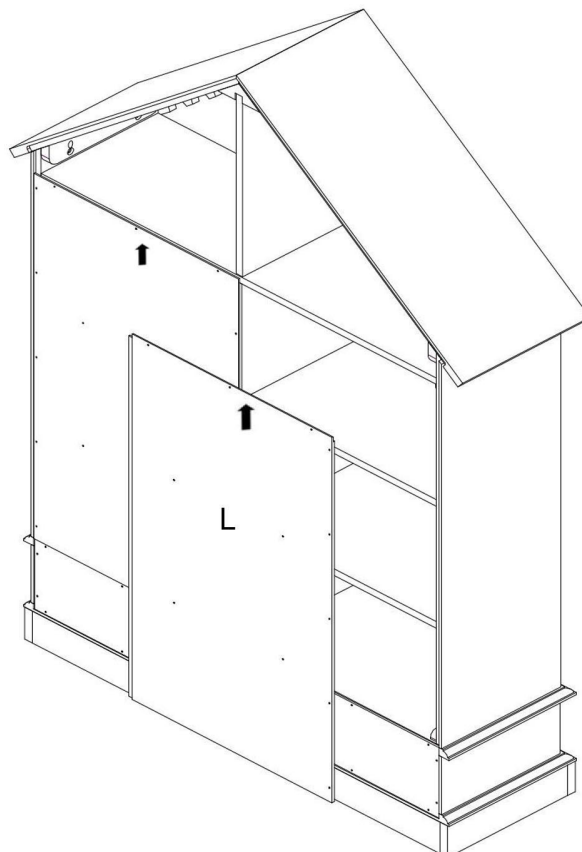


14


R

3.5x14mm
12x

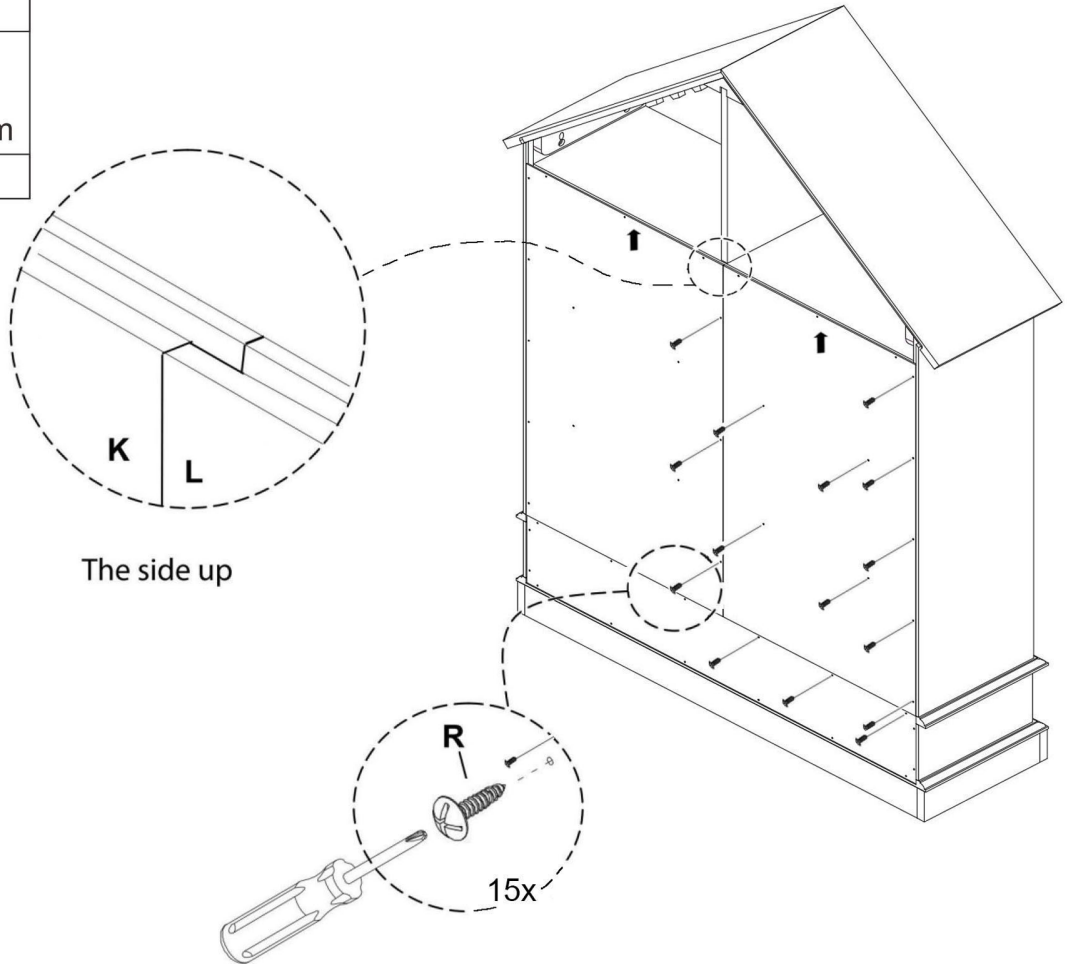


15

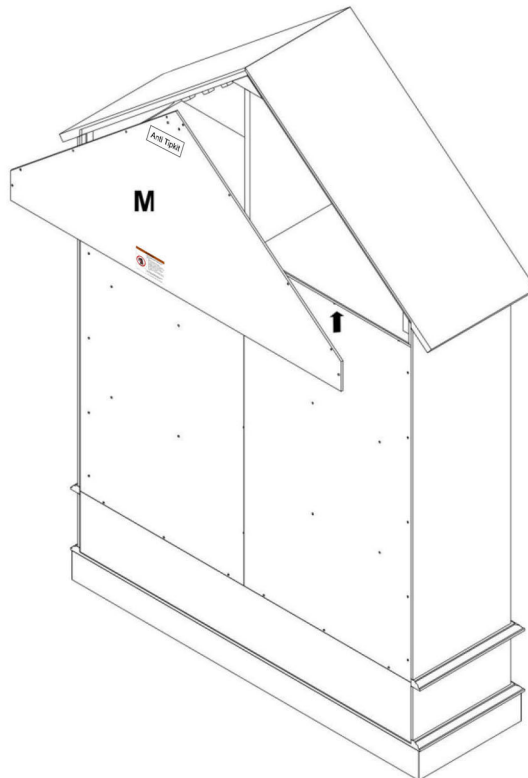


16


R

3.5x14mm
15x

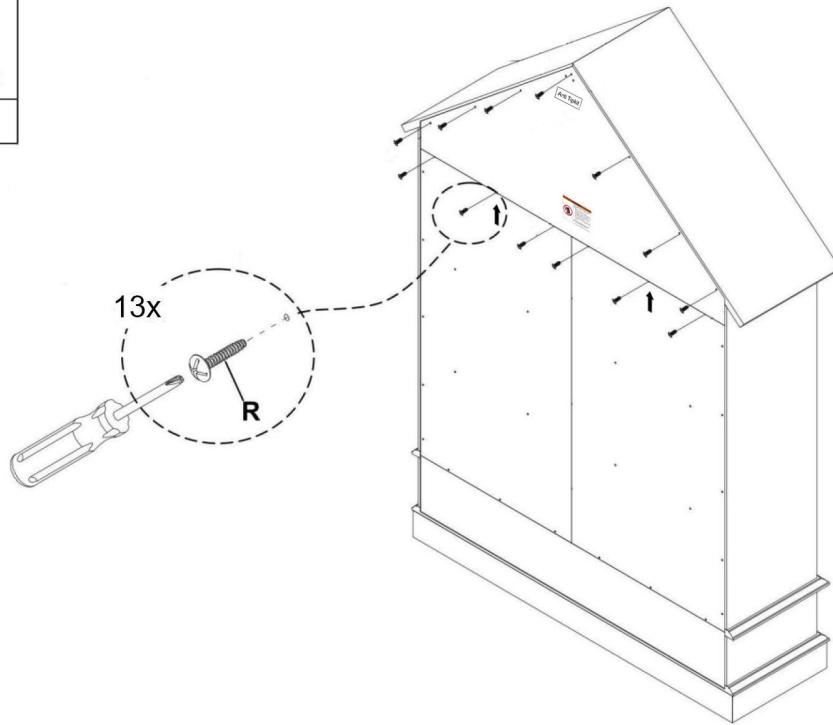


17



18

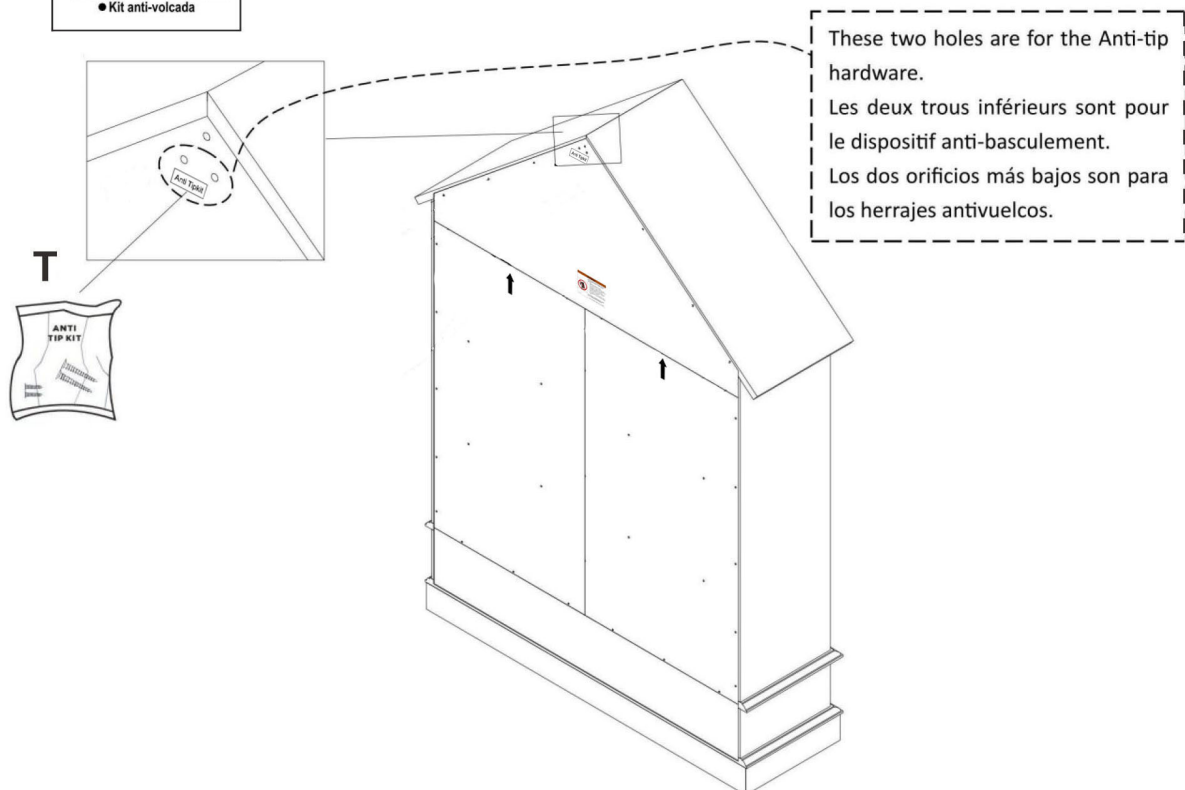
R

3.5x14mm
13x



19

T

• Anti-tip kit / • Dispositif anti-basculement/ • Kit anti-voicada



These two holes are for the Anti-tip hardware.
Les deux trous inférieurs sont pour le dispositif anti-basculement.
Los dos orificios más bajos son para los herrajes antivuelcos.

Imported by / Importé par



WILLIAMS SONOMA INC.

3250 Van Ness, SF CA 94109

CANADIAN DISTRIBUTION ADDRESS: 3401 Dufferin St. Space 215, Toronto

Ontario, M6A 2T9

YEAR & MONTH OF MANUFACTURE (ex: 2016-10)*...#0 in this case stands for the month of October Date stamp acceptable

 WARNING	
	<p>Serious or fatal crushing injuries can occur from furniture tip-over. To help prevent tip-over:</p> <ul style="list-style-type: none">• Install tipover restraint provided.• Place heaviest items in the lowest drawers.• Do not set TV's or other heavy objects on top of this product, unless the product is specifically designed to accommodate them.• Never allow children to climb or hang on drawers, doors, or shelves.• Never open more than one drawer at a time.• Do not defeat or remove the drawer interlock system. <p>Use of tip-over restraints may only reduce, but not eliminate, the risk of tip-over.</p> <p><i>This is a permanent label. Do not remove!</i></p>
04-000129-05	

FURNITURE TIPPING RESTRAINT

WARNING: This product is only a deterrent. It is not a substitute for proper adult supervision. Manufacturer assumes no liability for improper installation or excessive loads placed on screws, brackets or straps.

Young children may be injured by tipping furniture and the use of a tipping restraint is highly recommended.

When properly installed, this restraint will provide protection against tipping of furniture. This tipping restraint **MUST** be secured to a wall-stud or wall structure of similar strength.

Hardware included 2x) Brackets 48 x 21 x 10mm (1x) Nylon Strap 300 x 12 x 8mm
(2x) Stud Mounting Screws #8 x 38mm (2x) Product Side Mounting Screws #8 x 20mm

Note: For safe mounting it is essential to use the proper hardware for your wall type. The included hardware is for stud mounting only. If the mounting bracket cannot be secured to a wall stud because of inappropriate spacing and/or because you have a different wall type (e.g., plaster, concrete, brick etc.) please consult your local hardware store for fastener advice.

To install:

- 1) LOCATING THE STUDS:** Use a stud finder to locate the vertical wooden studs within your wall located behind the final position of the furniture item. Mark the stud locations with a light pencil-mark.
- 2) MOUNTING THE FURNITURE-SIDE BRACKET:** Move the furniture item close to the wall to its final position. Use pieces of tape or a pencil to transcribe the stud locations of the wall onto the furniture item. Move the furniture item again so you can access its back and use the marks to locate a suitable mounting point for the furniture-side bracket. Make sure that the bracket is secured to a firm portion of the furniture frame and as high as possible. Remember: The furniture-side bracket must be positioned near a wall stud. Using a pencil, and the bracket as a guide, mark "screw marks" on the furniture item through the bracket holes.

Use a 3/32" drill bit to drill pilot holes into the furniture item at the "screw marks". Use the TWO short screws to secure the furniture-side bracket. This bracket can be positioned either vertically or horizontal as necessary (See Figure 1).
- 3) MOUNTING THE WALL-SIDE BRACKET:** Position the wall-side bracket along the selected stud mark so that it will be adjacent the furniture-side bracket when the furniture item is moved to its final position. The wall-side bracket should be about ONE inch lower than the furniture-side bracket (See Figure 3). Use the TWO long screws to secure the wall-side bracket to the wall. Remember to position the wall-side bracket vertically so that both screws will engage the selected wall stud (See Figure 2).
- 4) ATTACHING THE STRAP:** When both brackets are securely attached, move the furniture to its final desired position and thread the strap through the openings of each bracket and also through the ratcheting "buckle". Tighten the strap until several "clicks" are heard. The furniture item is now securely tethered to the wall.

Note: If you must move the furniture item, you can release the strap by depressing the lever arm located at its buckle and simultaneously withdrawing the strap from the buckle. Make sure to reconnect the strap once the furniture item is returned to its previous position.

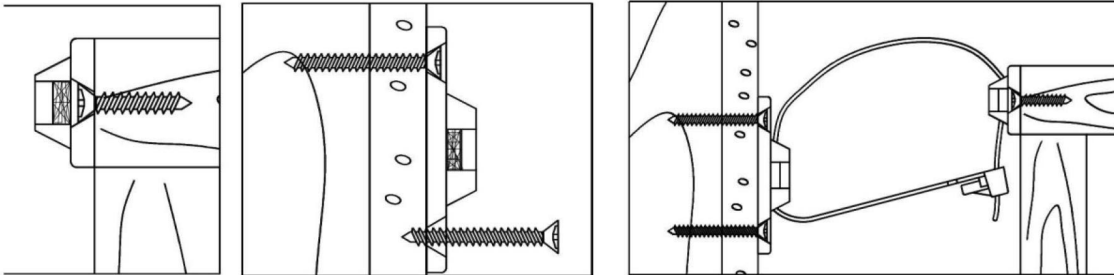


Figure 1

Figure 2

Figure 3

DISPOSITIF ANTI-BASCULEMENT

AVERTISSEMENT: Ce produit n'est qu'une protection. Il ne remplace pas la surveillance adéquate d'un adulte. Le fabricant n'assume aucune responsabilité pour l'installation incorrecte ou des contraintes excessives sur les vis, supports ou sangles.

De jeunes enfants peuvent être blessés par des meubles qui basculent; il est donc fortement recommandé d'employer le dispositif anti-basculément.

Si il est adéquatement installé, ce dispositif offrira une protection contre le basculement des meubles. Ce dispositif anti-basculément DOIT être fixé à un montant ou à une structure murale de même résistance.

Matériel compris:

(2x) Supports 48 x 21 x 10mm

(1x) Sangle en nylon 300 x 12 x 8mm

(2x) Longues vis de montage sur montants #8 x 38mm

(2x) Courtes vis de montage sur meuble #8 x 20mm

Remarque: Pour un montage sécuritaire, il est indispensable d'utiliser le matériel convenant à votre type de mur. Le matériel compris est conçu uniquement pour un montage sur cloison sèche ou sur montant. Pour les autres types de murs (par exemple en plâtre, en béton ou en brique), veuillez consulter votre quincaillier pour obtenir des conseils sur le choix du matériel de fixation adéquat à votre type de mur.

Pour l'installation:

1) EMPLACEMENT DES MONTANTS: Utilisez un détecteur de montant pour trouver l'emplacement des montants en bois verticaux du mur situés à l'arrière de l'emplacement final de l'article. Faites une marque légère à l'emplacement des montants à l'aide d'un crayon.

2) INSTALLATION DU SUPPORT CÔTÉ DU MEUBLE: Déplacez le meuble à proximité du mur à son emplacement final. Utilisez des morceaux de ruban adhésif ou un crayon afin de marquer l'emplacement des montants sur le meuble. Déplacez de nouveau le meuble de manière à avoir accès à l'arrière de celui-ci, puis servez-vous des marques afin de trouver un point de montage pour le support latéral du meuble. Assurez-vous que le support est fermement fixé au cadre du meuble et aussi haut que possible. Rappel: Le support latéral du meuble doit être installé à proximité d'un montant. À l'aide d'un crayon, et du support comme guide, faites une marque aux « emplacements des vis » sur le meuble par les trous du support.

Utilisez un foret de 3/32po pour percer des avant-trous dans le meuble aux « emplacements des vis ». Utilisez les DEUX (2) vis courtes pour fixer le support du meuble. Ce support peut être installé à la verticale ou à l'horizontale, au besoin (voir la Figure 1).

3) **INSTALLATION DU SUPPORT MURAL:** Placez le support latéral mural le long des marques du montant choisi de manière à ce qu'il soit voisin au support latéral du meuble lorsque le meuble sera placé à son emplacement final. Le support mural devrait être situé à 2,54cm (1 POUCE) plus bas que le support latéral du meuble (voir la Figure 3). Utilisez les DEUX vis longues pour fixer le support latéral mural au mur. Souvenez-vous de placer le support latéral mural à la verticale de manière à ce que les deux vis s'insèrent dans les montants choisis (voir la Figure 2).

4) **FIXATION DE LA SANGLE:** Lorsque les deux supports sont bien fixés, déplacez le meuble à l'endroit voulu, puis passez la sangle par les ouvertures de chacun des supports et dans sa « boucle ». Serrez la sangle jusqu'à ce que vous entendiez plusieurs « clics ». Le meuble est maintenant fixé de façon sécuritaire au mur.

Remarque: Si vous devez déplacer le meuble, il est possible de relâcher la sangle en appuyant sur le levier du bras situé sur la boucle tout en retirant la sangle de la boucle. Assurez-vous de fixer à nouveau la sangle une fois que vous remplacez le meuble à l'endroit voulu.

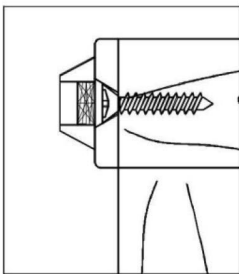


Figure 1

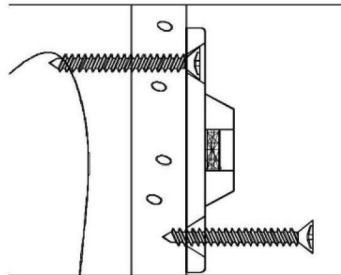


Figure 2

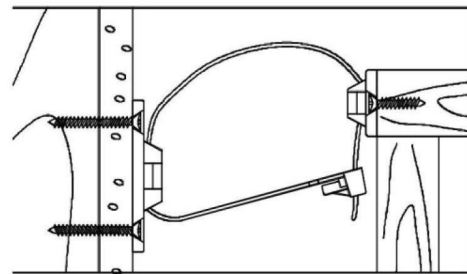


Figure 3

CONTROL DE VOLCADA PARA MUEBLE

PRECACUCIÓN: Este producto es sólo disuasivo. No es un sustituto para la supervisión del adulto. El fabricante no asume responsabilidad por la instalación incorrecta o cargas excesivas a los tornillos, abrazaderas o cintas.

Los niños pequeños pueden sufrir lesiones por la volcada del mueble y por eso se recomienda de manera importante la instalación del control de volcada.

Cuando se instala de manera apropiada, el control le dará protección contra la volcada del mueble. Este control de volcada DEBE asegurarse a una viga en la pared o alguna estructura en la pared de fuerza similar.

Piezas incluidas:

(2x) Abrazaderas 48x21x10mm

(1x) Cinta de Nylon 300x12x8mm

(2x) Largos tornillos para montaje en vigas #8x38mm (2x) Pequeños tornillos para montaje en el mueble #8x20mm

Nota: Para una instalación segura es importante que utilice las piezas adecuadas para su tipo de pared. Se incluyen las piezas para paredes de yeso o para montaje en vigas. Para otro tipo de paredes (concreto, ladrillo) por favor consulte con su tienda ferretera local.

Para instalar:

1) PARA UBICAR LAS VIGAS: Utilice un buscador de vigas para ubicar las vigas de madera en su pared detrás de la ubicación final que le dará al mueble. Marque la ubicación con un lápiz.

2) PARA MONTAR LA ABRAZADERA EN EL MUEBLE: Mueva el mueble hacia la pared cerca de su ubicación final. Marque con un lápiz la ubicación de las vigas en el mueble. Mueva el mueble nuevamente para que pueda utilizar las marcas en el mueble para montar la abrazadera. Verifique que la abrazadera esté asegurada a una parte firme del marco del mueble y tan alto como sea posible. Recuerde: La abrazadera del mueble debe quedar cerca de una viga en la pared. Utilice un lápiz y la abrazadera como guía, realice las "marcas para los tornillos" en el mueble a través de los agujeros en la abrazadera.

Utilice una mecha 3/32" para taladrar agujeros piloto en el mueble en las "marcas para tornillos". Utilice DOS tornillos cortos para asegurar la abrazadera del mueble. Esta abrazadera puede colocarse en posición horizontal o vertical como sea necesario (vea la figura 1).

3) MONTAJE DE LA ABRAZADERA EN LA PARED: Coloque la abrazadera para la pared en la marca de la viga seleccionada de manera que quede cerca de la abrazadera del mueble cuando mueva este a su posición final. La abrazadera de la pared debe estar cerca de UNA pulgada por debajo de la abrazadera del mueble (vea la figura 3). Utilice los DOS tornillos Largos para asegurar la abrazadera a la pared. Recuerde colocar la abrazadera de la pared en posición vertical para que los dos tornillos queden sobre la viga seleccionada (vea la figura 2).

4) PARA INSERTAR LA CINTA: Cuando ambas arandelas estén aseguradas, mueva el mueble a su posición final e inserte la cinta a través de los agujeros de las abrazaderas y también a través del "broche". Apriete la cinta hasta que escuche varios "clicks". El mueble está asegurado a la pared ahora.

Nota: Si debe mover el mueble, puede desasegurar la cinta apretando la manilla ubicada en el broche y de manera simultánea halando la cinta del broche. Asegurese de conectar la cinta nuevamente luego de mover el mueble a su posición previa.

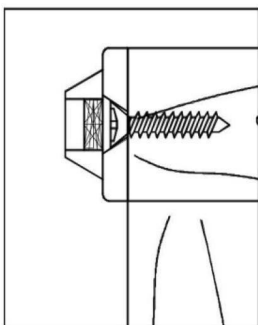


Figura 1

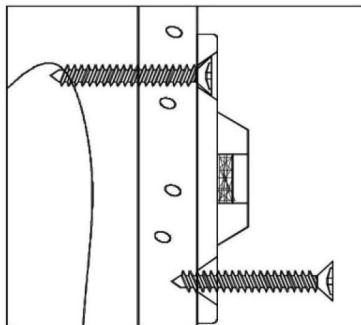


Figura 2

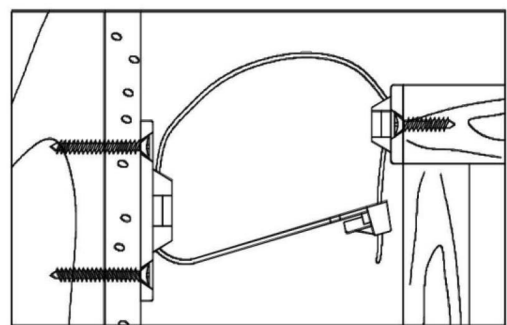


Figura 3