

Dawson Side Table Acorn Water base
Table d'appoint Dawson, gland, fini à base d'eau
Mesa auxiliar Dawson bellota al agua

ENGLISH

- Do not dispose of any packaging or contents of the shipping carton until assembly is completed to avoid accidentally discarding small parts or hardware.
- Please read all instructions carefully before assembling.
- Do not use this item if any components are missing or damaged.
- Use only vendor supplied hardware to assemble. Using unauthorized hardware could jeopardize the structural integrity of the item.
- The use of power tools to aid in assembly is not recommended. Power tools can damage hardware and split wood.
- Assembly to be carried out by a competent adult only
- During assembly, children should be kept away from the product due to possible risk of injury.

FRANÇAIS

- Ne jetez rien des produits d'emballage et du contenu de la boîte jusqu'à ce que l'assemblage soit terminé, afin d'éviter de jeter par mégarde de petites pièces ou des morceaux.
- Lire attentivement toutes les instructions avant de commencer l'assemblage.
- Ne pas utiliser cet article si des composants sont manquants ou endommagés.
- Utiliser seulement le matériel fourni par le vendeur pour réaliser l'assemblage. L'utilisation d'un matériel non homologué pourrait compromettre l'intégrité structurelle de l'objet.
- L'utilisation d'outils électriques pour faciliter l'assemblage n'est pas recommandée. Ils peuvent endommager le matériel et fendre le bois.
- Assemblage à effectuer par un adulte qualifié seulement
- Pendant l'assemblage, les enfants doivent être tenus à l'écart des risques de blessure.

ESPAÑOL

- Para evitar desechar accidentalmente las partes pequeñas o las piezas de ferretería, no tirar el embalaje o contenido de la caja hasta que el ensamblaje esté completo.
- Antes del ensamblaje, leer todas las instrucciones cuidadosamente.
- Este artículo no debe usarse si algún componente falta o está dañado.
- Usar solo las piezas de ferretería provistas por el vendedor para ensamblar el producto. Usar piezas de ferretería no autorizadas podría poner en riesgo la integridad estructural del producto.
- No se recomienda usar herramientas eléctricas para realizar el ensamblaje. Las herramientas eléctricas pueden dañar las piezas de ferretería y quebrar la madera.
- El ensamblaje debe ser realizado solamente por un adulto competente.
- Durante el ensamblaje, los niños se deben mantener alejados del producto debido al posible riesgo de lesiones.

Care Instructions:

Dust often using a clean, soft, dry and lint free cloth.

Blot spills and wipe with a clean, damp cloth immediately.

We do not recommend the use of chemical cleansers , abrasives or furniture polish on our lacquered finish

Hardware may loosen over time. Periodically check to make sure all connections are tight , Re-tighten if necessary.

Instructions d'entretien :

Épousseter régulièrement avec un chiffon propre, doux et non pelucheux

Éponger immédiatement les liquides renversés et essuyer à l'aide d'un chiffon propre et humide

L'utilisation de produits nettoyants chimiques, d'abrasifs ou d'encastiques sur nos finitions laquées n'est pas recommandée.

Le matériel de fixation peut se desserrer avec le temps. Vérifiez régulièrement afin de vous assurer que tous les raccords sont bien serrés. Resserrez-les au besoin.

Instrucciones de cuidado:

Limpiar el polvo con un trapo limpio, suave, seco y libre de pelusas

Secar los derrames de inmediato y limpiar con un trapo limpio y húmedo

Recomendamos no usar limpiadores químicos, abrasivos o lustramuebles sobre el acabado barnizado

Las piezas de ferretería pueden aflojarse con el tiempo. Controlar periódicamente que estén bien ajustadas. Si es necesario, volver a ajustarlas.

NOTE:

- To follow the direction and position of illustrations could avoid wrong assembly.
- Use the ball-head side of the Allen wrench to tighten the bolt. Slightly tilt the Allen key could avoid scratch.

NOTE:

- De suivre les instructions et le positionnement des illustrations peut vous aider à éviter de faire des erreurs d'assemblage.
- Utilisez le bout rond de la Clé hexagonale pour serrer le boulon. Inclinez légèrement la Clé hexagonale pour éviter les éraflures.

NOTA:

- Seguir la dirección y posición de las ilustraciones evita el ensamblaje incorrecto.
- Usar el lado de cabeza en forma de bola de la llave Allen para ajustar el perno. Inclinar levemente la llave Allen puede evitar las raspaduras.

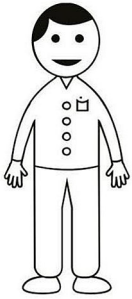
Williams-Sonoma Inc.

Assembly Instructions
Instructions d'assemblage
Instrucciones de Ensamblaje

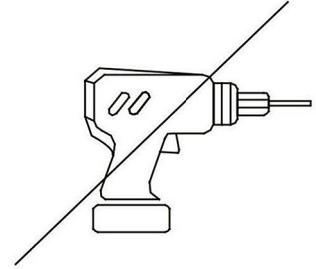
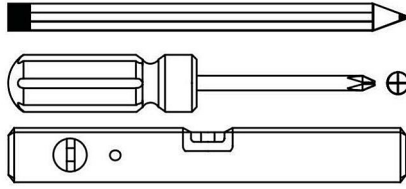
Pottery Barn Kids - PBteen - Pottery Barn - West Elm - Williams Sonoma - Williams Sonoma Home - Rejuvenation - Mark and Graham

21-12-2022

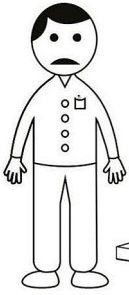
4/8



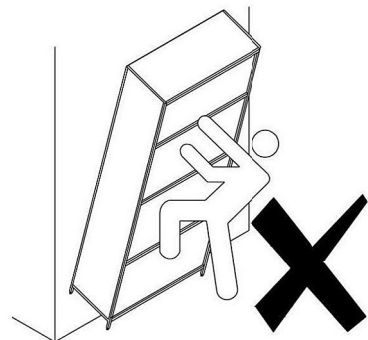
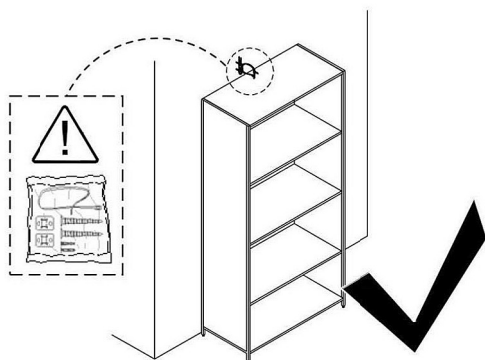
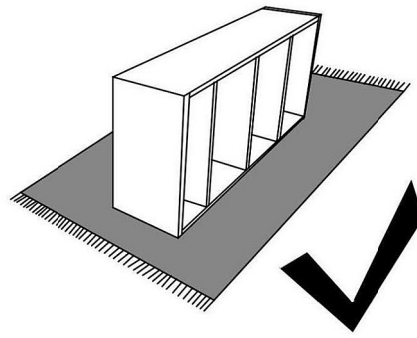
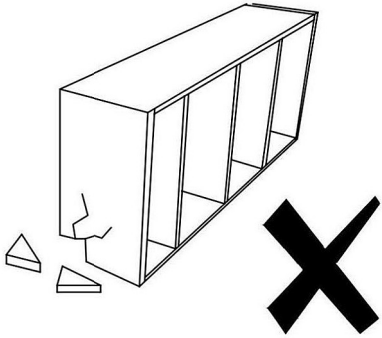
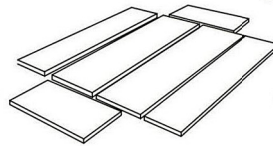
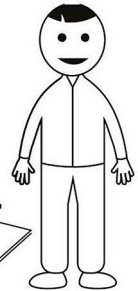
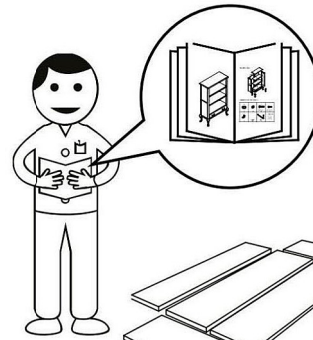
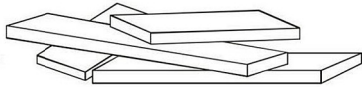
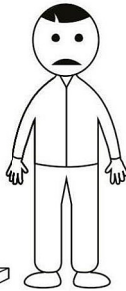
X2

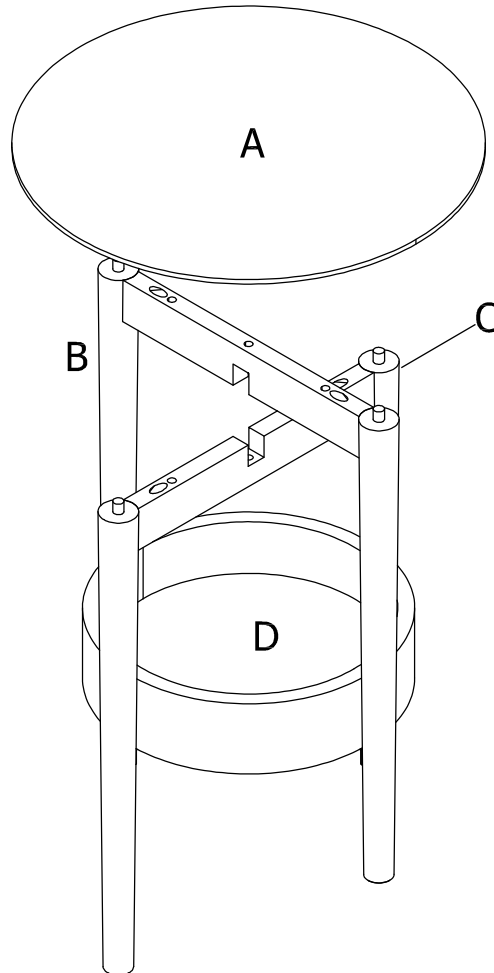




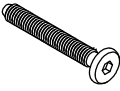


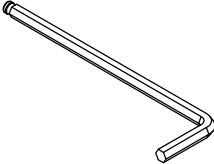
(NOT INCLUDED / NON INCLUS / NO INCLUIDAS)






?

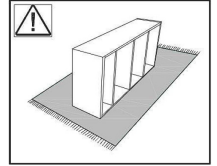
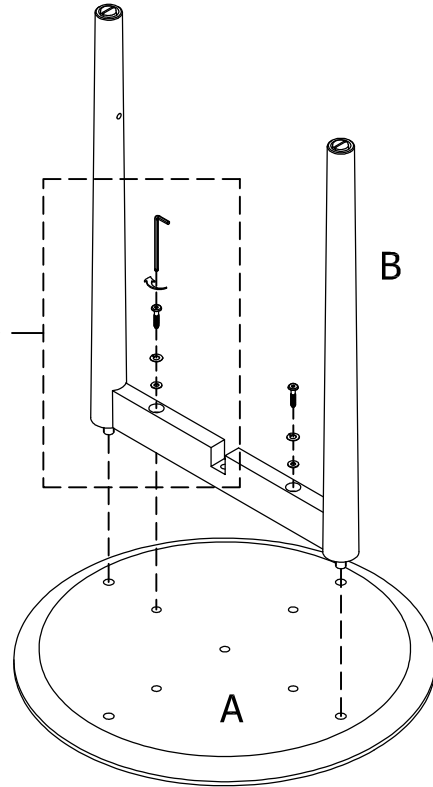
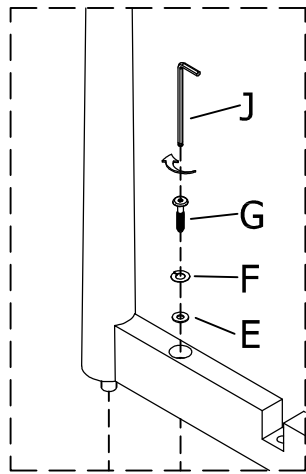




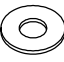


E	F	G	H	I	J
					
5x	5x	M6x50 mm. 5x	M4x10 mm. 8x	4x	1x

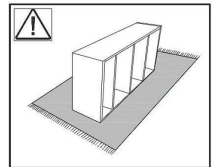
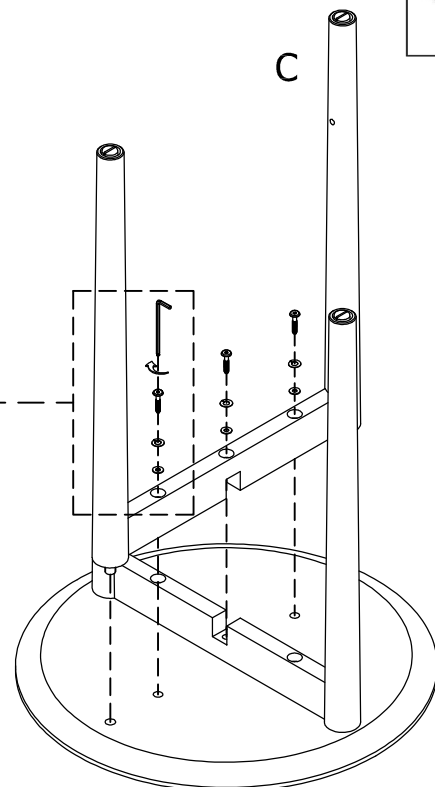
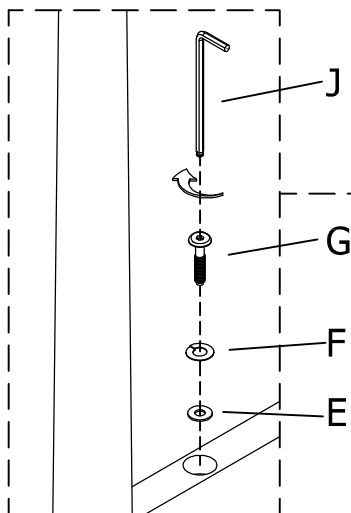
1

E	F	G
		
2x	2x	M6x50 mm. 2x

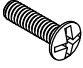
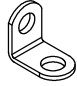


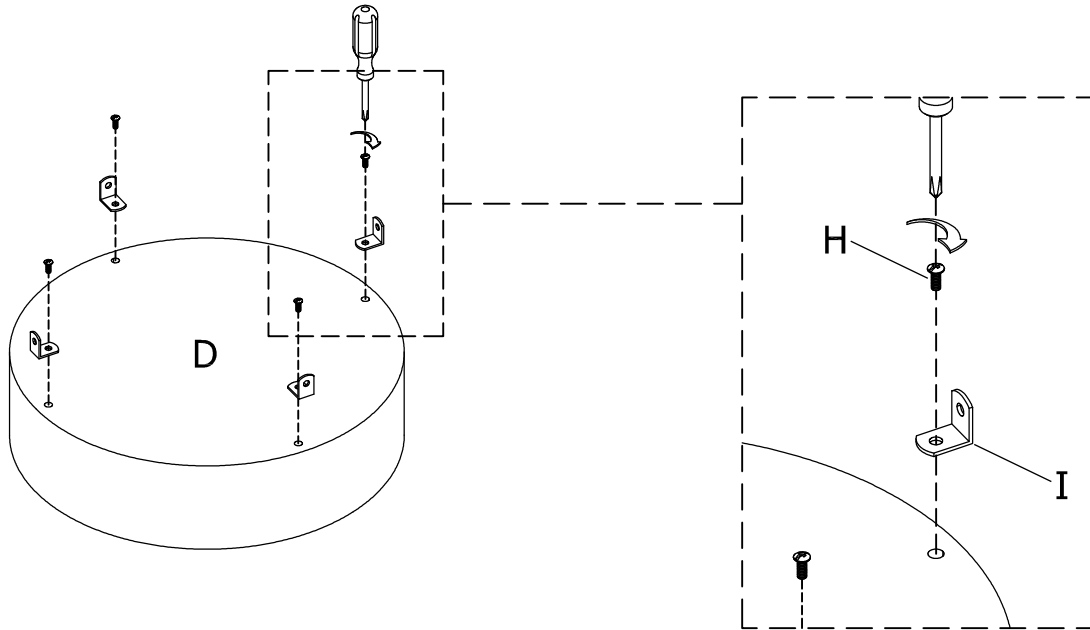
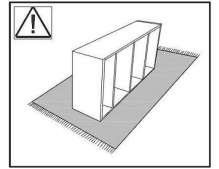
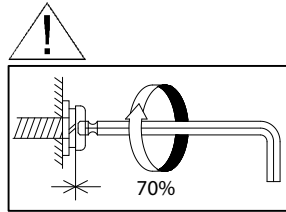
2

E	F	G
		
3x	3x	M6x50 mm. 3x

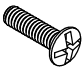


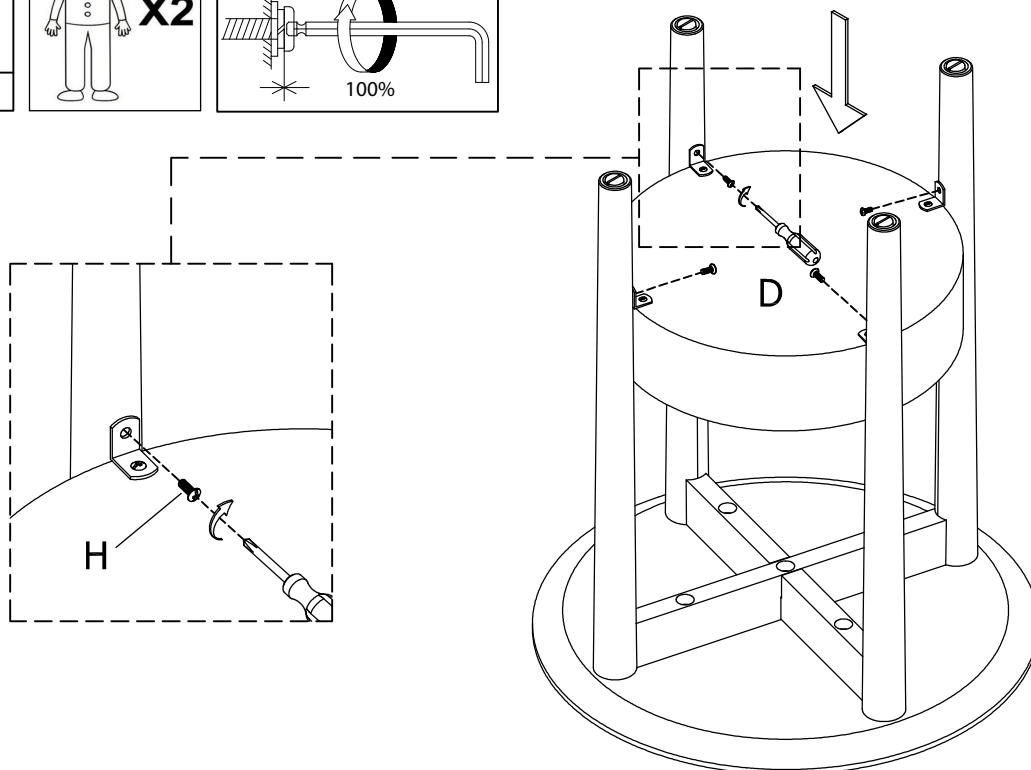
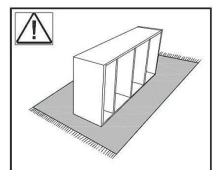
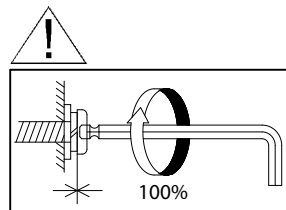
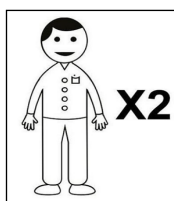
3

H	I
	
4x	4x

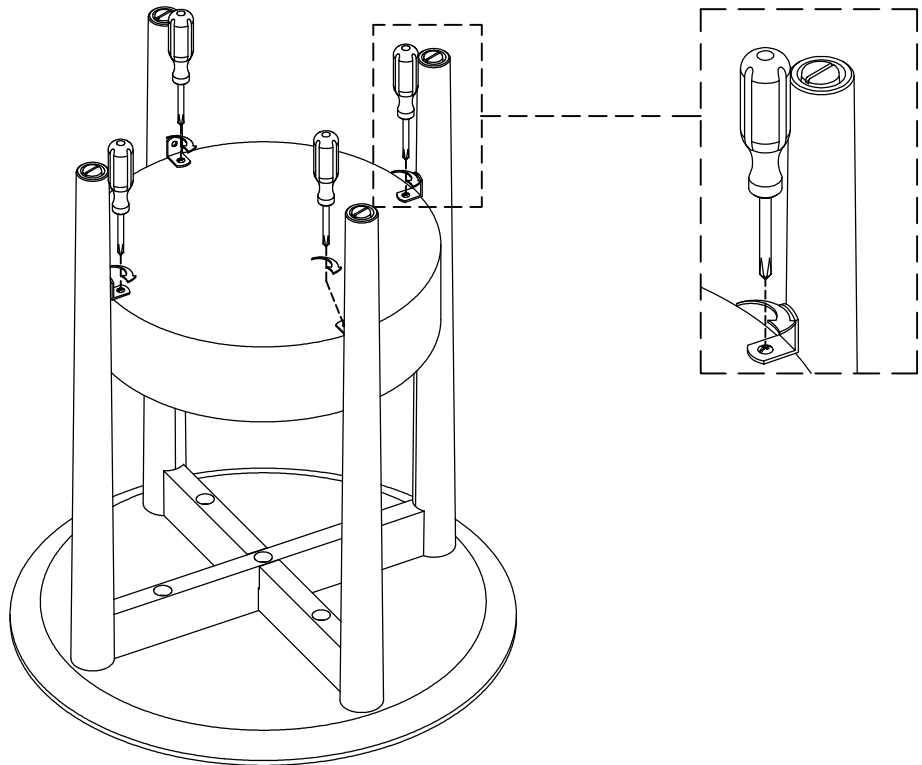
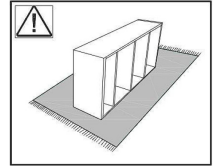
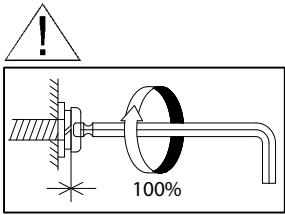


4

H

4x



5



6

